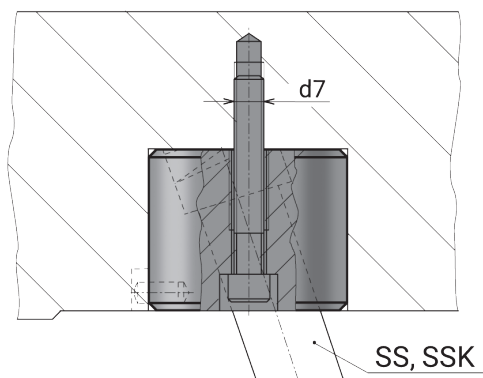
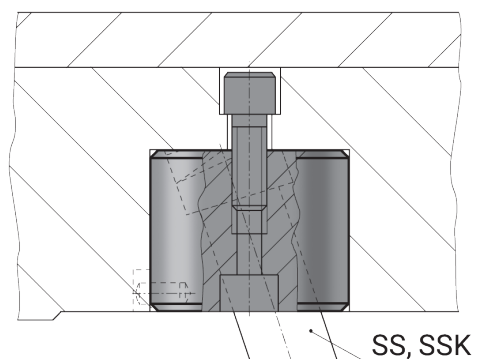
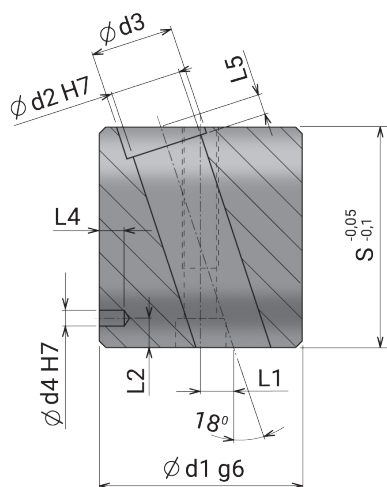
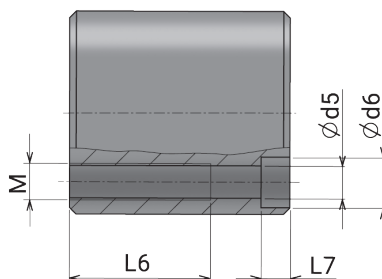
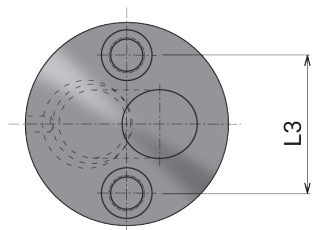


**Obsada słupa skośnego**

Angle pin retainer

**MS40**



~1080 N/mm<sup>2</sup>

d1	d2	S	d3	d4	d5	d6	M	d7	L1	L2	L3	L4	L5	L6	L7	NR KAT.
32	10	27	13	4	5,2	9	M6	M5	4,5	4	21	6	3	15	5,5	MS40-3210
36	12	36	17						6		25		6			MS40-3612
	14		19	8	8	20	8,5	MS40-3614								
42	16	46	21	5	6,8	11	M8	M6	8	6	29	8	8	20	8,5	MS40-4216
48	18		23						8,5		34					MS40-4818
	54	20	25	6	8,5	13,5	M10	M8	11	7	36	10	15	20	10,5	MS40-4820
22		27	MS40-5422													
60	24	66	29	8	8,5	13,5	M10	M8	11	8	44,5	12	15	20	10,5	MS40-5424
	30		37													MS40-6030