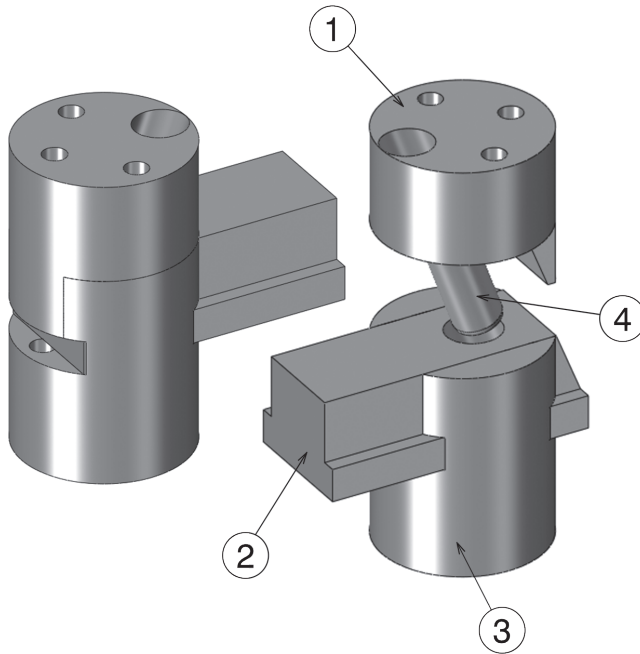


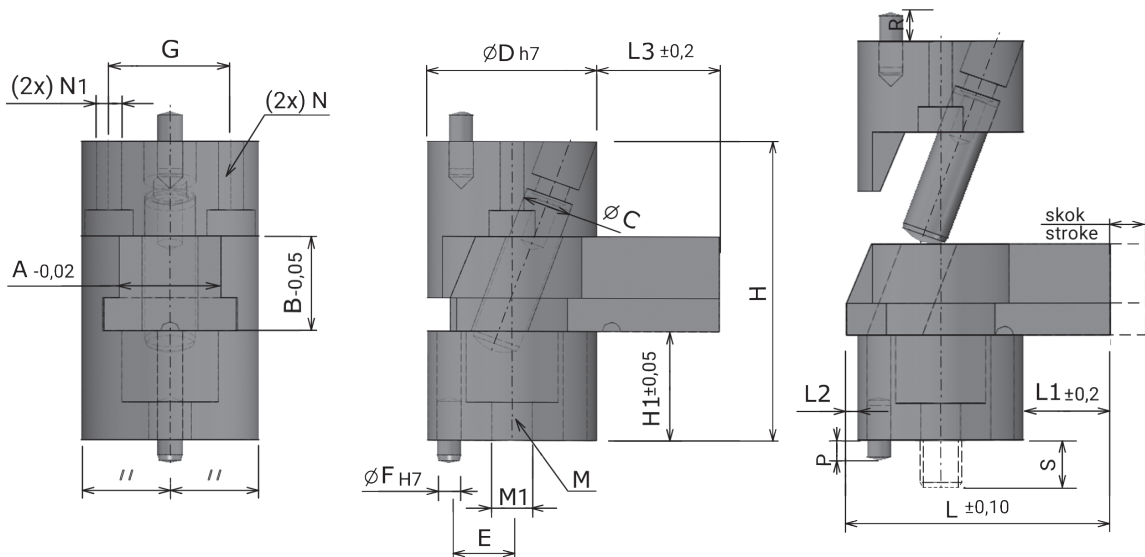
**Zespół suwaka**

Mold slide unit

**MS41**



Część Part	Mat.	Obróbka cieplna Treatment
1	1.2312	Azotowane Nitrided
2	1.2343	Hartowane Hardened HRC 52-54
3	1.2312	Azotowane Nitrided
4	C53	Hartowane Hardened HRC 61 -64



NR KAT.	A	B	C	D	E	F	G	H	H1	L	L1	L2	L3	M	M1	N	N1	P	R	S	skok stroke
MS41-22	10	10	$\varnothing 6$	$\varnothing 22$	7,5	$\varnothing 4H7$	14	34,5	10	35	13,1	$\sim 0,2$	15	M5x16	M6	M3x20	M4	$\sim 6$	$\sim 8$	8	$\sim 2,4$
MS41-30	15	15	$\varnothing 8$	$\varnothing 30$	10,5	$\varnothing 5H7$	19	51	16	45	16,0	$\sim 0,3$	21	M6x16	M8	M4x25	M5	$\sim 7$	$\sim 10$	9	$\sim 5,3$
MS41-35	20	20	$\varnothing 10$	$\varnothing 35$	13	$\varnothing 5H7$	24	63	23	55,5	19,0	$\sim 1,5$	25,5	M8x20	M10	M5x25	M6	$\sim 7$	$\sim 11$	12	$\sim 8,0$

Zastrzegamy sobie prawo do zmian bez uprzedzenia. Zawsze sprawdzaj aktualność katalogu na stronie [www.proplastica.pl](http://www.proplastica.pl)  
We reserve the right to amend this catalogue without notice. Always check [www.proplastica.pl](http://www.proplastica.pl) for latest updates.