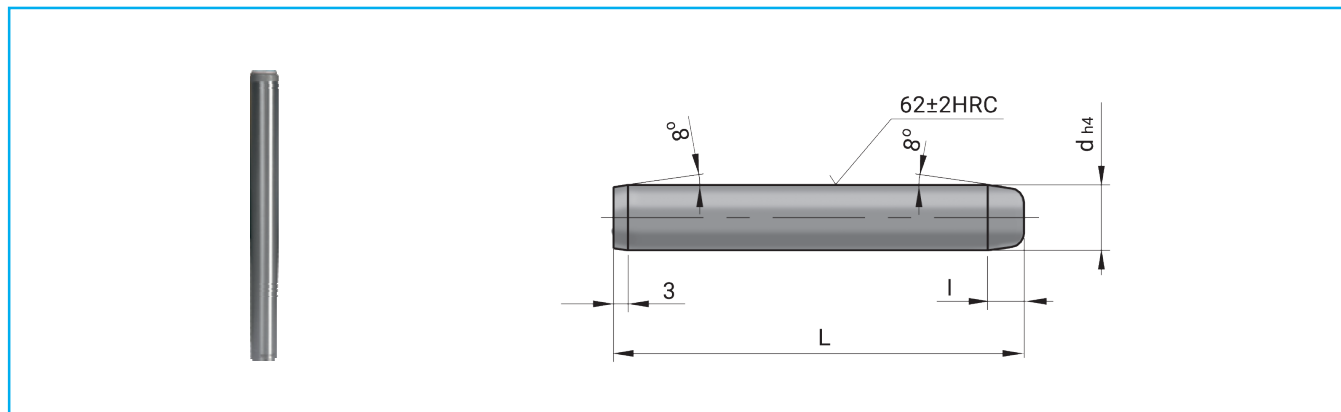


Słup prowadzący płyty wypychaczy

Ejector plate leader pin

KPE

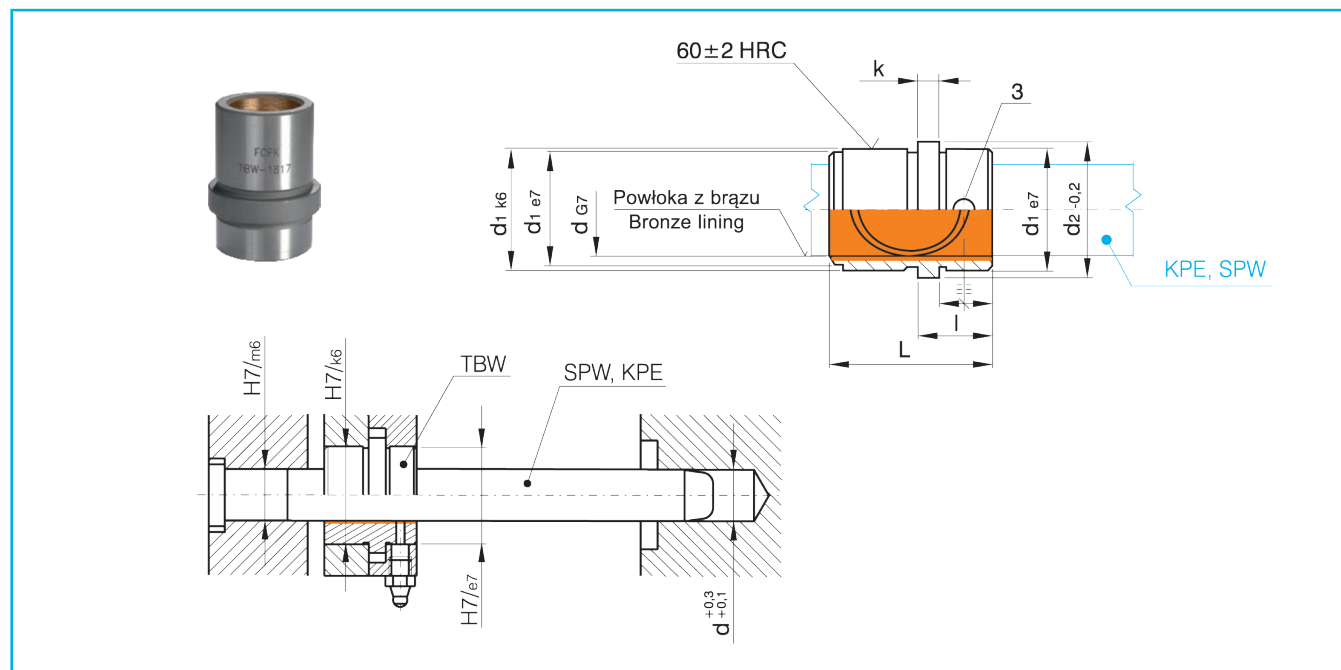


| d | l | NR KAT. | | | |
|----|---|-----------|-----------|-----------|-----------|
| | | L=100 | L=125 | L=160 | L=240 |
| 12 | 6 | KPE-12100 | KPE-12125 | | |
| 18 | 7 | | KPE-18125 | KPE-18160 | |
| 30 | 7 | | | KPE-30160 | KPE-30240 |

Tuleja prowadząca płyty wypychaczy

Ejector plate guide bushing

TBW



| d | d1 | d2 | K | NR KAT. | | | | |
|----|----|----|---|-------------|--------------|--------------|--------------|--------------|
| | | | | l=9 L=21 | l=12 L=29 | l=17 L=39 | l=22 L=49 | l=27 L=63 |
| 12 | 16 | 19 | 3 | TBW-1209* | TBW-1212* | | | |
| 18 | 26 | 30 | 6 | | TBW-1812 | TBW-1817 | TBW-1822 | |
| 30 | 42 | 46 | 6 | | | TBW-3017 | TBW-3022 | TBW-3027 |

* cała z brązu aluminowego / * All aluminium bronze