



-  Halder-Werkstückspannung
-  Halder-Normalien
-  Halder-Schonhämmer
-  Halder-Luftfahrt

**Schnell und sicher zur
benötigten Vorrichtung**





- Firmenportrait
- Zusammenarbeit CADENAS/Halder - Historie
- Ausgangssituation
- Ziel
- Umsetzung mit CADENAS
- Live-Demo anhand von Beispielen
- Bezugsquellen
- Vorteile
- Zusammenfassung
- Ausblick



Erwin Halder KG

Erwin Halder KG



Erwin Halder KG
Erwin-Halder-Straße 5-9
88480 Achstetten-Bronnen
Germany



- Erwin Halder KG

- 1938 von Erwin Halder gegründet
- erstes Patent: der Simplex-Schonhammer
- ca. 200 Mitarbeiter in Bronnen
- ca. 31 Mio. Euro Umsatz



- verbundene Unternehmen

- **Halder d.o.o.** in Slowenien (seit 1993 / 13 Mitarbeiter)
- **Halder - Roemheld Ltd.** in Korea (seit 1996 / 6 Mitarbeiter)
- **Halder Inc.** in den USA (seit 2000 / 4 Mitarbeiter)
- **Roemheld - Halder Co.** in Japan (seit 2011 / 6 Mitarbeiter)
- **Halder France SAS** in Frankreich (seit 2012 / 5 Mitarbeiter)
- **KBS Technik AG** in der Schweiz (seit 1988 / 7 Mitarbeiter)
- **Halder Schneidtechnik GmbH** (seit 1998 / 40 Mitarbeiter)



Normalien



Schonhämmer



Werkstückspannung



Luftfahrt





Halder Stützpunkte



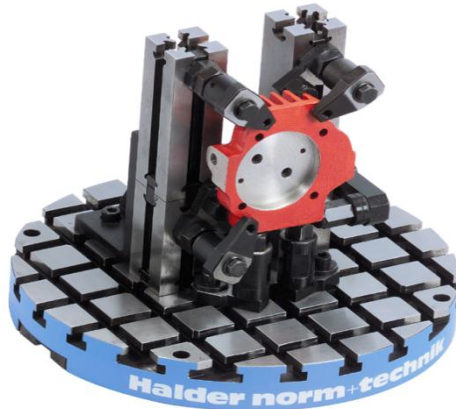
- Vertrieb der Produkte in über 50 Länder der Erde.
- Exportanteil ca. 30%.
- Kataloge (Auflage 76.000 Stück) in 13 verschiedenen Sprachen.
- Präsenz auf allen bedeutenden internationalen Messen.



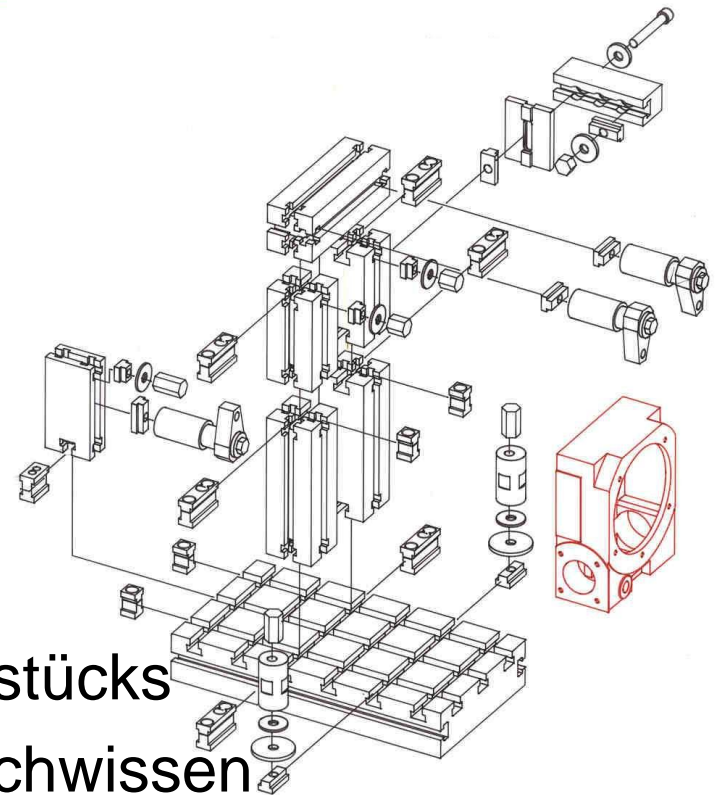
- 2004 August - Beginn der Zusammenarbeit zur Bereitstellung eines Halder **Produktkatalogs** über die CADENAS Technologie
- 2005 Juli - GoLive des elektronischen Produktkatalogs über PARTsolutions und online über die PARTservertechnologie inkl. Homepageanbindung
- 2005 bis 2011 - Erweiterungen des elektronischen Produktkataloges der Firma Halder
- 2009 Dezember - Wechsel der Onlinetechnologie auf PARTcommunity 1.8
- 2011 Oktober - Wechsel auf die aktuelle PARTcommunity Version 2.0
- 2012 Februar - Spezifikationsworkshop für den Vorrichtungs-Butler
- 2012 April - Beginn der Zusammenarbeit für die Erstellung des Vorrichtungs-Butlers
- 2012 Juni - Einführung des Normteilsystems PARTsolutions für SWX und EPDM
- 2012 September - Erste Publikumsvorstellung des Vorrichtungs-Butlers durch Fa. Halder auf der AMB
- 2013 Februar - Go Live des Vorrichtungs-Butlers



Halder bietet als einziger Hersteller modulare Loch- und Nutsysteme als Spannvorrichtungen für die Fräsbearbeitung an.



Bislang benötigte man sehr viel Zeit und **baukastenspezifisches** Wissen, um eine modulare Vorrichtung im CAD/CAM abbilden zu können.



- Am Bildschirm
- anhand von **3D-Daten** des Werkstücks
- ohne **herstellerspezifisches** Fachwissen
- mit **wirtschaftlich** vertretbarem Aufwand
- eine **modulare** Spannvorrichtung zu konzipieren.



- Die notwendige Systematik war aus der Vergangenheit im 2D vorhanden
- Gute Erfahrung mit CADENAS in der bisherigen Zusammenarbeit
- Die bisherigen von CADENAS entwickelten Produktkonfiguratoren schienen plausibel
- Umsetzungszeit und Budget waren wirtschaftlich





LIVE-DEMO



Zugriff auf den Vorrichtungs-Butler entweder lokal oder über Internet:

- **Online** (über Internet zu erreichen)
 - Halder PARTcommunity Portal <http://halder.partcommunity.com>
 - Halder Homepage <http://www.halder.de>
 - PARTcommunity Portal <http://cadenas.partcommunity.com>
 - 64 vertikale Marktplätze
 - CADENAS APP
- **Offline** (Installation auf PC oder Server)
 - PARTsolutions
 - Teilemanagement





- Halder-Vertrieb
 - Kundenberatung (global) mit Bildern durch unsere Spezialisten
 - Umsatzsteigerung durch vereinfachte Anwendung
- Kunden
 - Konzipierung der Vorrichtung vor Vorliegen des physischen Prototyps -> **Reduzierung der Durchlaufzeit**
 - Kein **baukastenspezifisches** Wissen
 - **NC-Programmierung** mit Störkonturen der Vorrichtung
 - **Beratung/Tipps** durch Halder anhand von CAD-Bildern (eDrawing)





Durch den Vorrichtungs-Butler ist es machbar, eine

- **modulare** Spannvorrichtung schnell und sicher ohne
- **bauteilespezifisches** Wissen zu generieren.

Damit ist es möglich, modulare Spannvorrichtungen am **CAD wirtschaftlich** zu konzipieren.





Der Vorrichtungs-Butler wird weiter optimiert hinsichtlich:

- Teileangebots
- Optimierung der Performance





Andreas Binder

Dipl.-Ing.

Produktbereichsleiter Werkstückspannung

Tel.: +49 7392 7009-121

@ binder.andreas@halder.de

Tel.: +49 7392 7009-0

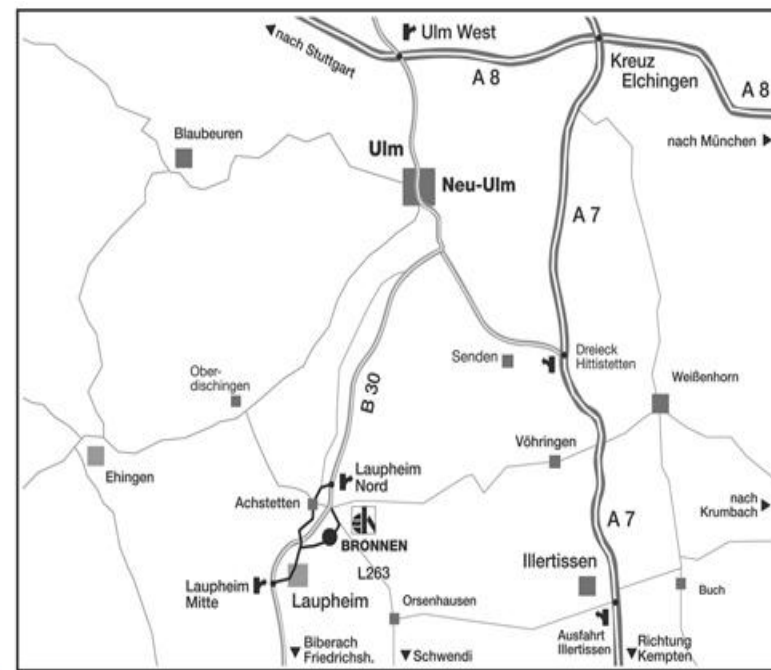
Fax: +49 7392 7009-160

www.halder.de

info@halder.de

Erwin Halder KG

**Erwin-Halder-Strasse 5-9
88480 Achstetten-Bronnen**





- Halder-Werkstückspannung
- Halder-Normalien
- Halder-Schonhämmer
- Halder-Luftfahrt

**Vielen Dank für Ihre
Aufmerksamkeit**



- CAD geöffnet, Werkstück ist geladen.
- In Vorrichtungsbutter wechseln
 1. Eines der vier Halder Spannsysteme auswählen
 2. Gewünschte Funktion z.B. „Positionieren“ wählen
 3. Den gewünschten Lösungsansatz auswählen
 4. Parameter festlegen
 5. Butler ermittelt Stückliste und wenn gewünscht 3D-Vorschau
 6. Baugruppe im CAD einfügen und positionieren
- Punkt zwei bis sechs wiederholen, bis alle Baugruppen im CAD



Vorrichtungssysteme



System:



Vorrichtungssystem V40



Vorrichtungssystem V70



Lochsystem L12



Lochsystem L16

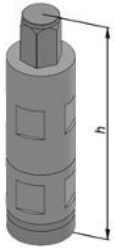
Halder Spannsystem auswählen



Vorrichtungssysteme

← System: **Vorrichtungssystem V70** > Baugruppe:

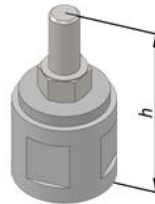
Stützen **Spannen** Positionieren



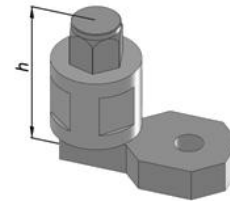
B1 Auflage/Anschlag - fest -



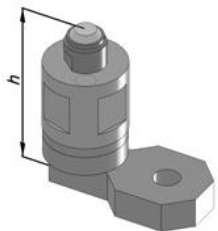
B2 Auflage/Anschlag - gependelt -



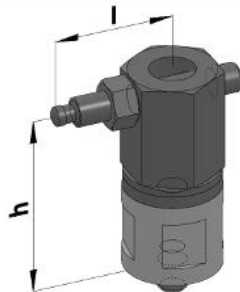
B3 Auflage/Anschlag - variabel -



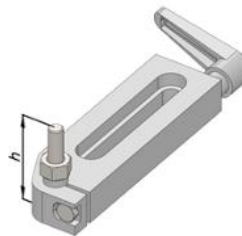
B5 Auflage - fest - auf Auflageplatte



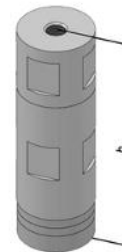
B6 Auflage - gependelt - auf Auflageplatte



B7 Anschlag seitlich - variabel -




B9 Unterstützung Ausgleichspanner



B10 Anschlag seitlich - variabel -

Funktion und Baugruppe auswählen

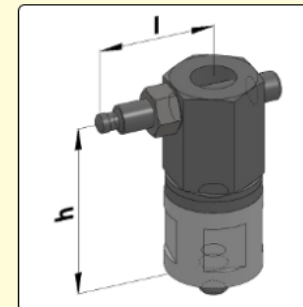


Auswahl System 

V40	M8
V70	M12
L12	M12
L16	M16

Bitte geben Sie die Anschlaglänge an (l): Ohne Druckstück: 20 - 106 mm; Mit Druckstück klein: 33 - 112 mm Mit Druckstück groß: 30 - 110 mm	<input type="text" value="33"/> mm
Bitte geben Sie die Anschlaghöhe an (h): Minimale Höhe: 34 mm Maximale Höhe: 180 mm Nicht verfügbare Höhen: 35/36 mm	<input type="text" value="34"/> mm

Druckstück	Druckfläche	Ausführung Distanzteile	Option Befestigung
mit	klein	normal Ø40	mit Nutenstein
ohne	groß	stabil Ø60	ohne Nutenstein



Aufbau berechnen

Parameter festlegen



System: **Vorrichtungssystem V70**



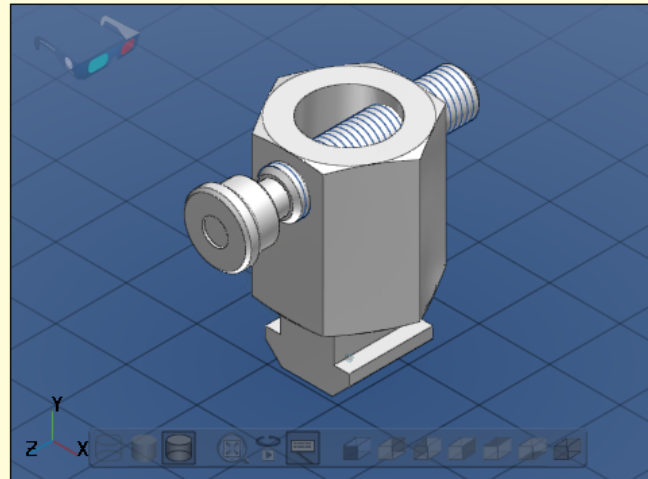
Baugruppe: **B7 Anschlag seitlich - variabel -**

Aufbau der Baugruppe

(von unten nach oben)

Art.-Nr.	Bauteil	Höhe (mm)	Anzahl
23010.0142	Mutter für T-Nuten	---	1
1108.100	Scheibe	10	1
1107.500	Scheibe	3	2
23310.0161	Höhenzylinder	70	1
1114.500	Anschlagstück	34	1
22540.0421	Gewindestift	60	1
22560.0025	Druckstück	---	1

Gewählte Parameter	
Anschlaghöhe	120
Anschlaglänge	45
Druckstück	mit
Druckfläche	klein
Ausführung Distanzteile	stabil Ø60
Option Befestigung	mit Nutenstein



Dies ist eine Vorschau mit Standardwerten. Um die Baugruppe mit denen von Ihnen eingegebenen Werten darzustellen, klicken Sie bitte auf 'Vorschau berechnen'. Dieser Vorgang wird einige Minuten dauern.

Vorschau berechnen

CAD Bestellung

Download oder
Vorschlag
berechnen lassen



System: **Vorrichtungssystem V70**



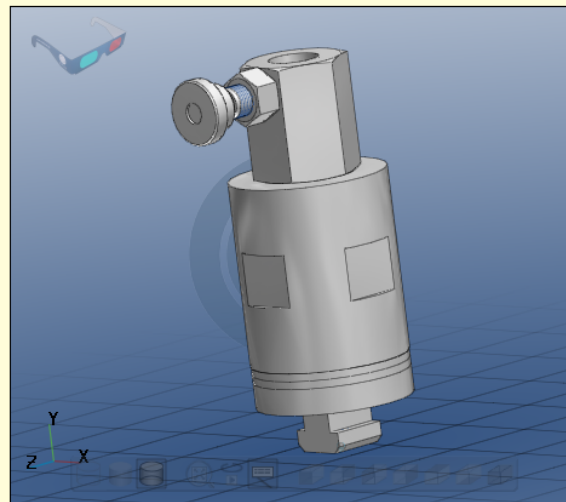
Baugruppe: **B7 Anschlag seitlich - variabel -**

Aufbau der Baugruppe

(von unten nach oben)

Art.-Nr.	Bauteil	Höhe (mm)	Anzahl
23010.0142	Mutter für T-Nuten	---	1
1108.100	Scheibe	10	1
1107.500	Scheibe	3	2
23310.0161	Höhenzylinder	70	1
1114.500	Anschlagstück	34	1
22540.0421	Gewindestift	60	1
22560.0025	Druckstück	---	1

Gewählte Parameter	
Anschlaghöhe	120
Anschlaglänge	45
Druckstück	mit
Druckfläche	klein
Ausführung Distanzteile	stabil Ø60
Option Befestigung	mit Nutenstein



CAD Bestellung

Prüfen und
Download



Format Auswahl

3D Download Formate	2D Download Formate	PART2cad Formate
3D Studio MAX	Allplan 2008	CATIA
Allplan 2008	AutoCAD >=V14	Creo Elements/Direct Modeling (C
AutoCAD >=V14	BMP (2D View)	Creo Parametric (Pro/ENGINEER
Autodesk Revit >=2012	BMP (3D View)	Inventor
Aveva PDMS / Marine	Cadkey CDL >=V19	Solid Edge
BeckerCAD	Catia IUA V4	SolidWorks 2004-2008
Caddy++ SAT-V4.2	DWF ASCII 5.5	SolidWorks 2009-2012
Catia >=V5 R8	DWF Binary 5.5	Unigraphics NX
Catia IUA V4	DWF Compressed 5.5	
CoCreate Modeling >=2007	DWG AUTOCAD VERSION 14	
Creo Elements/Direct Modeling >	DXF V12	
Creo Parametric >=1.0	HP ME 10 >=V9	
Creo Parametric >=2.0	HPGL V2	
DWG >=V14	IGES >=V5.0	
DXF V14	JPEG (2D View)	

Mit "Strg" können mehrere Formate in einer Liste ausgewählt werden. Die Auswahl ist auf insgesamt 5 Formate beschränkt.

Benutzerdaten

Ausgewählte Formate:

Vorname: Firma:

Nachname: Adresse:

Email: PLZ: Ort:

System: V

Aufbau der

(von unten nach

Art.-Nr.
23010.0142
1108.100
1107.500
23310.0161
1114.500
22540.0421
22560.0025

Anschlaghöhe

Anschlaglänge

Druckstück

Druckfläche

Ausführung Dista

Option Befestigung