



COM

Compression Mounts

Vorgespannte Hochleistungslager

Die Compression Mounts COM sind vorgespannte Hochleistungslagerelemente zur vertikalen Isolation von Maschinen und Anlagen. Diese äußerst robusten Elastomerlager werden dabei im überwiegenden Maße in schweren Anwendungen wie z. B. Pumpen und Kompressoren verwendet.

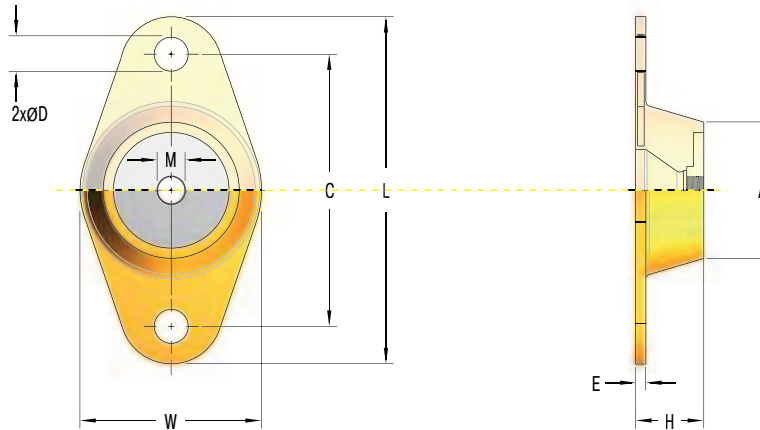
Die COM weisen in ihrem Arbeitsbereich eine niedrige Eigenfrequenz von ca. 8 bis 15 Hz aus und können im Bedarfsfall auch gekoppelt eingesetzt werden, wodurch sich die Systemeigenfrequenz weiter auf ca. 6 bis 10 Hz reduzieren lässt (genauere Angaben entnehmen Sie bitte den Auswahldiagrammen). Anwendungen finden sich oft auch in solchen Situationen, in denen ungewuchtete Maschinenteile für Stöße und Erschütterungen sorgen, die das Umfeld negativ beeinträchtigen. Die Störfrequenzen ab 900 min⁻¹ (15 Hz) werden effektiv isoliert. Bei Erregerfrequenzen von 25 Hz beträgt der Isolationsgrad der COM 90 %. Durch die Verwendung der vorgespannten Hochleistungslager werden Körperschallpfade unterbrochen und die Entstehung von Resonanzschall verhindert.

Eigenschaften

- Vorgespannt zur Effizienzverbesserung
- Körperschallisolierend
- Niederfrequenter Einsatzbereich ab rd. 15 Hz
- Robust
- Wartungsfrei

Anwendungsbereiche

- Zentrifugen
- Gebläse
- Vibratoren und Brecheranlagen
- Kompressoren und Belüftungsanlagen
- Spritzgussanlagen
- Schaltschränke
- Militär und Off-Road



COM-5250x / COM-5252x / COM-5254x



Typ	Farbcode*	Max. Belastung kg	Gewinde M	L mm	W mm	H mm	A mm	C mm	D mm	E mm
COM-52501	blau	15,9	M8 X 1,25	79,4	44,5	25,4	31,8	60,3	8,7	4,8
COM-52502	schwarz	20,4	M8 X 1,25	79,4	44,5	25,4	31,8	60,3	8,7	4,8
COM-52503	rot	31,8	M8 X 1,25	79,4	44,5	25,4	31,8	60,3	8,7	4,8
COM-52504	grün	54,4	M8 X 1,25	79,4	44,5	25,4	31,8	60,3	8,7	4,8
COM-52521	blau	61,2	M10 X 1,5	98,4	60,3	31,8	44,5	76,2	8,7	5,6
COM-52522	schwarz	77,1	M10 X 1,5	98,4	60,3	31,8	44,5	76,2	8,7	5,6
COM-52523	rot	108,9	M10 X 1,5	98,4	60,3	31,8	44,5	76,2	8,7	5,6
COM-52524	grün	172,4	M10 X 1,5	98,4	60,3	31,8	44,5	76,2	8,7	5,6
COM-52525	grau	249,5	M10 X 1,5	98,4	60,3	31,8	44,5	76,2	8,7	5,6
COM-52541	schwarz	113,4	M12 X 1,75	139,7	85,7	44,5	63,5	104,8	14,3	6,4
COM-52542	rot	238,1	M12 X 1,75	139,7	85,7	44,5	63,5	104,8	14,3	6,4
COM-52543	grün	340,2	M12 X 1,75	139,7	85,7	44,5	63,5	104,8	14,3	6,4
COM-52544	grau	499,0	M12 X 1,75	139,7	85,7	44,5	63,5	104,8	14,3	6,4

* Der Farbcode dient zur Identifizierung der Belastbarkeit. Die Produkte werden entsprechend farblich gekennzeichnet.

COM-5251x / COM-5253x / COM-5255x



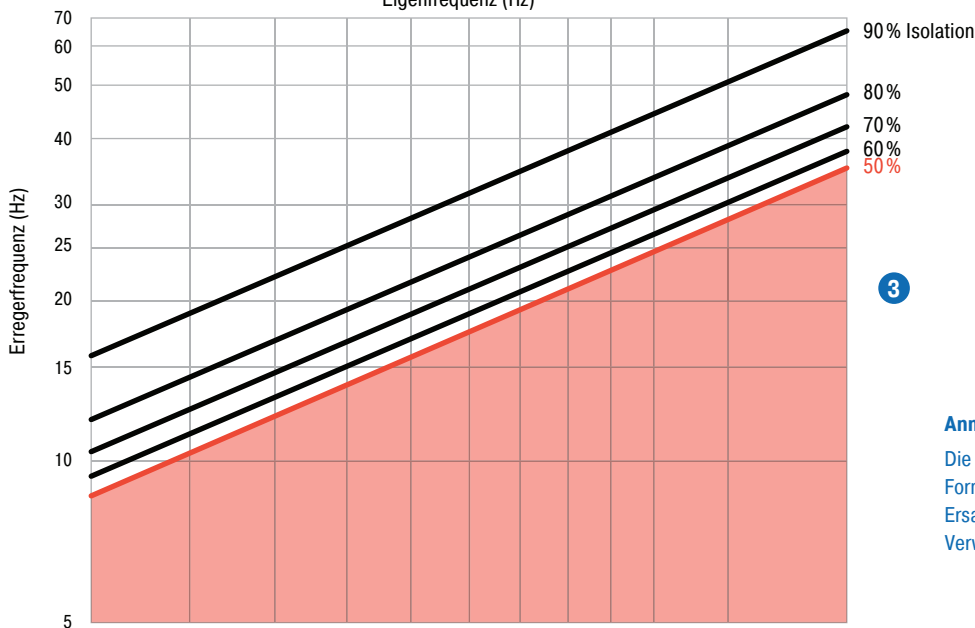
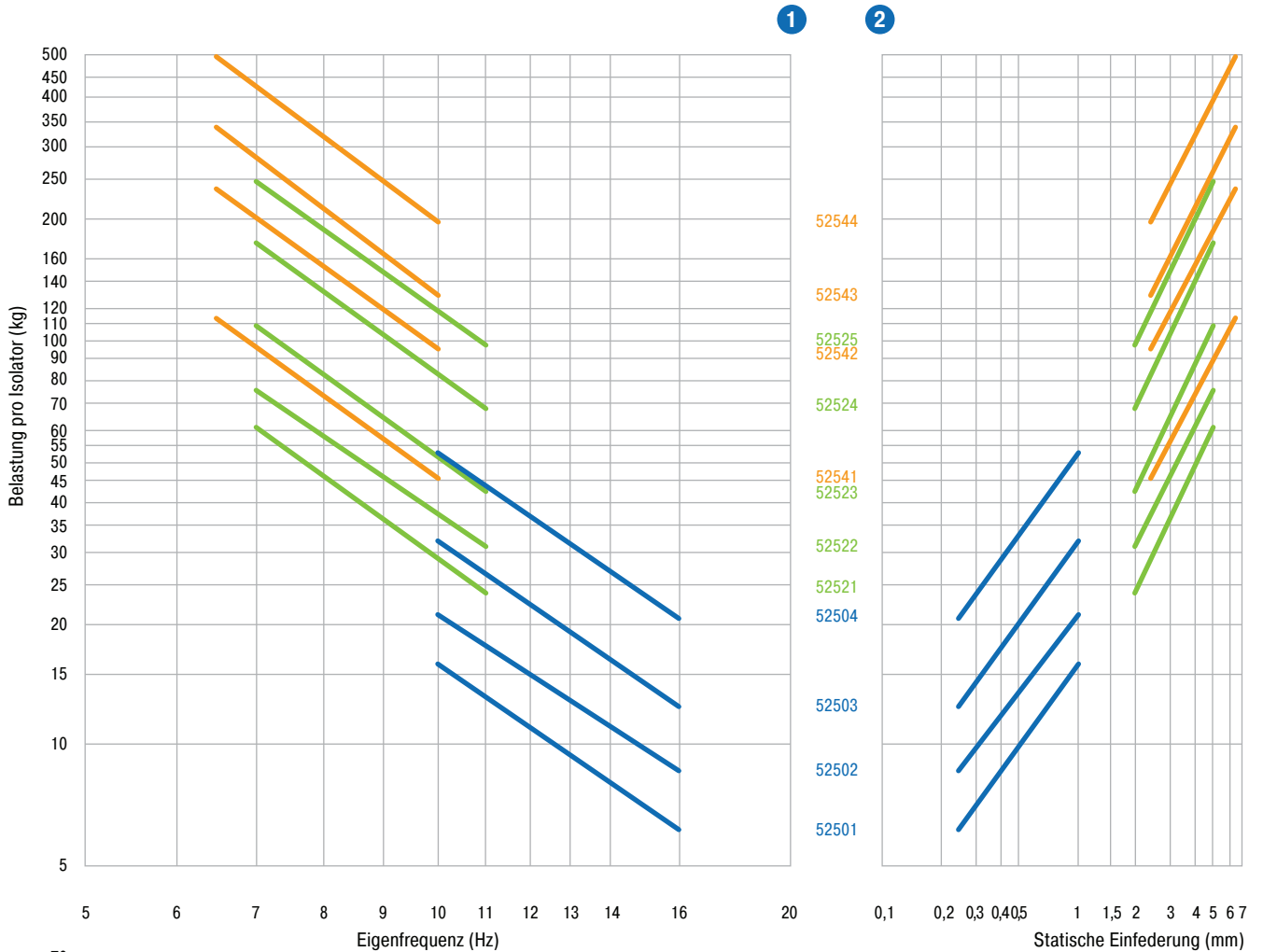
Typ	Farbcode*	Max. Belastung kg	Gewinde M	L mm	W mm	H mm	A mm	C mm	D mm	E mm
COM-52511	blau	15,9	M8 X 1,25	79,4	44,5	31,8	31,8	60,3	8,7	4,8
COM-52512	schwarz	20,4	M8 X 1,25	79,4	44,5	31,8	31,8	60,3	8,7	4,8
COM-52513	rot	31,8	M8 X 1,25	79,4	44,5	31,8	31,8	60,3	8,7	4,8
COM-52514	grün	54,4	M8 X 1,25	79,4	44,5	31,8	31,8	60,3	8,7	4,8
COM-52531	blau	61,2	M10 X 1,5	98,4	60,3	44,5	44,5	76,2	8,7	5,6
COM-52532	schwarz	77,1	M10 X 1,5	98,4	60,3	44,5	44,5	76,2	8,7	5,6
COM-52533	rot	108,9	M10 X 1,5	98,4	60,3	44,5	44,5	76,2	8,7	5,6
COM-52534	grün	172,4	M10 X 1,5	98,4	60,3	44,5	44,5	76,2	8,7	5,6
COM-52535	grau	249,5	M10 X 1,5	98,4	60,3	44,5	44,5	76,2	8,7	5,6
COM-52551	schwarz	113,4	M12 X 1,75	139,7	85,7	73	63,5	104,8	14,3	6,4
COM-52552	rot	238,1	M12 X 1,75	139,7	85,7	73	63,5	104,8	14,3	6,4
COM-52553	grün	340,2	M12 X 1,75	139,7	85,7	73	63,5	104,8	14,3	6,4
COM-52554	grau	499,0	M12 X 1,75	139,7	85,7	73	63,5	104,8	14,3	6,4

* Der Farbcode dient zur Identifizierung der Belastbarkeit. Die Produkte werden entsprechend farblich gekennzeichnet.

COM – Compression Mounts



COM-5250x / COM-5252x / COM-5254x

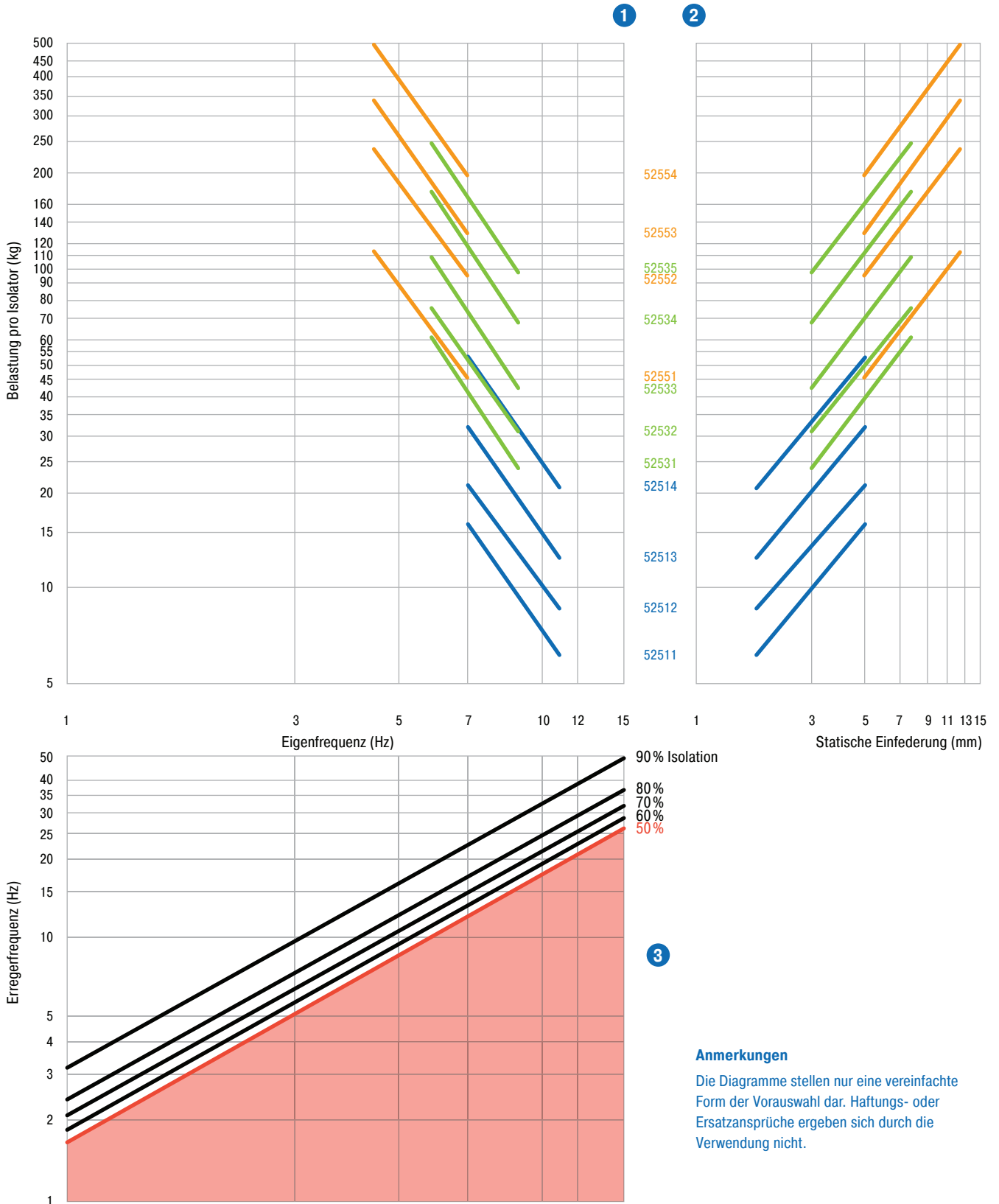


Anmerkungen

Die Diagramme stellen nur eine vereinfachte Form der Vorauswahl dar. Haftungs- oder Ersatzansprüche ergeben sich durch die Verwendung nicht.



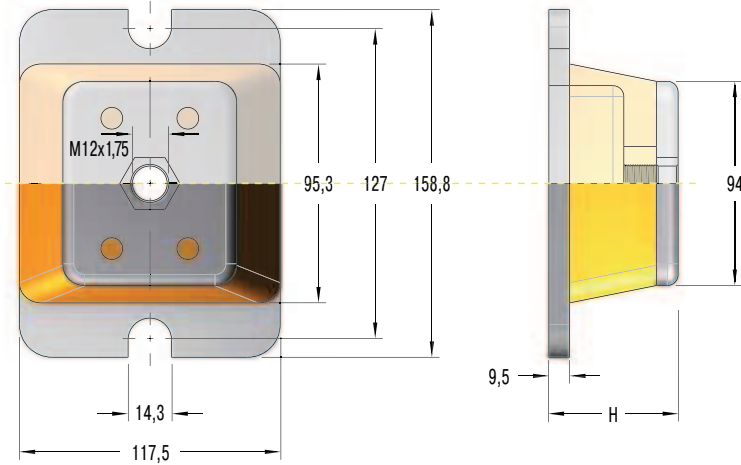
COM-5251x / COM-5253x / COM-5255x



Anmerkungen

Die Diagramme stellen nur eine vereinfachte Form der Vorauswahl dar. Haftungs- oder Ersatzansprüche ergeben sich durch die Verwendung nicht.

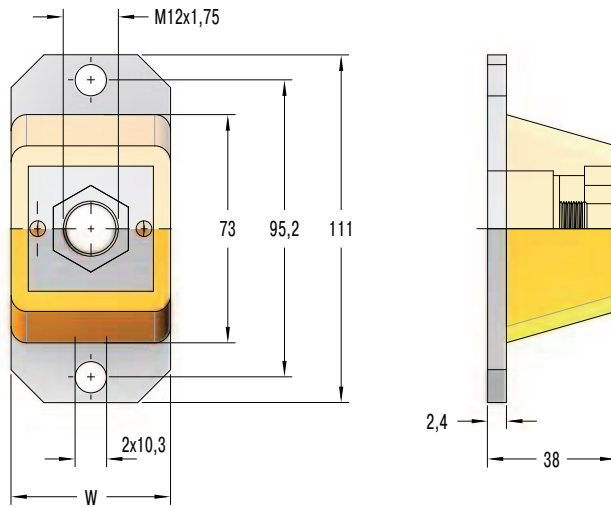
COM-5256x / COM-5257x



Typ	Farbcode*	Max. Belastung kg	H mm
COM-52561	schwarz	680,4	41,3
COM-52562	rot	1020,6	41,3
COM-52563	grün	1360,8	41,3
COM-52564	grau	1814,4	41,3
COM-52571	schwarz	680,4	69,9
COM-52572	rot	1020,6	69,9
COM-52573	grün	1360,8	69,9
COM-52574	grau	1814,4	69,9

* Der Farbcode dient zur Identifizierung der Belastbarkeit. Die Produkte werden entsprechend farblich gekennzeichnet.

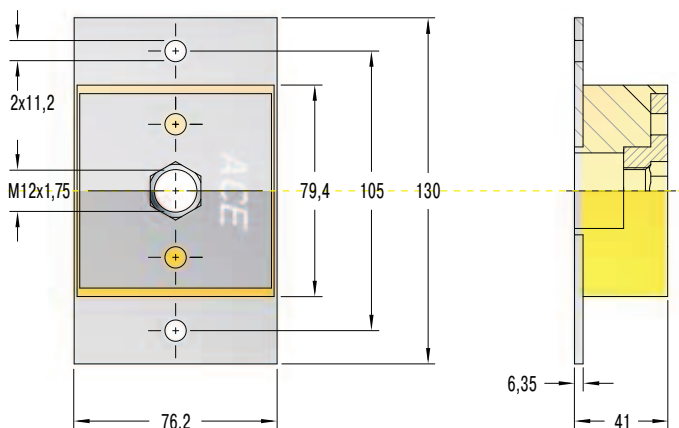
COM-5216x



Typ	Farbcode*	Max. Belastung kg	W mm
COM-52160	gelb	27,2	50,8
COM-52161	rot	45,4	50,8
COM-52162	grün	68,0	50,8
COM-52163	blau	90,7	50,8
COM-52164	rot	90,7	101,6
COM-52165	grün	127,0	101,6
COM-52166	blau	226,8	101,6
COM-52167	weiß	317,5	101,6

* Der Farbcode dient zur Identifizierung der Belastbarkeit. Die Produkte werden entsprechend farblich gekennzeichnet.

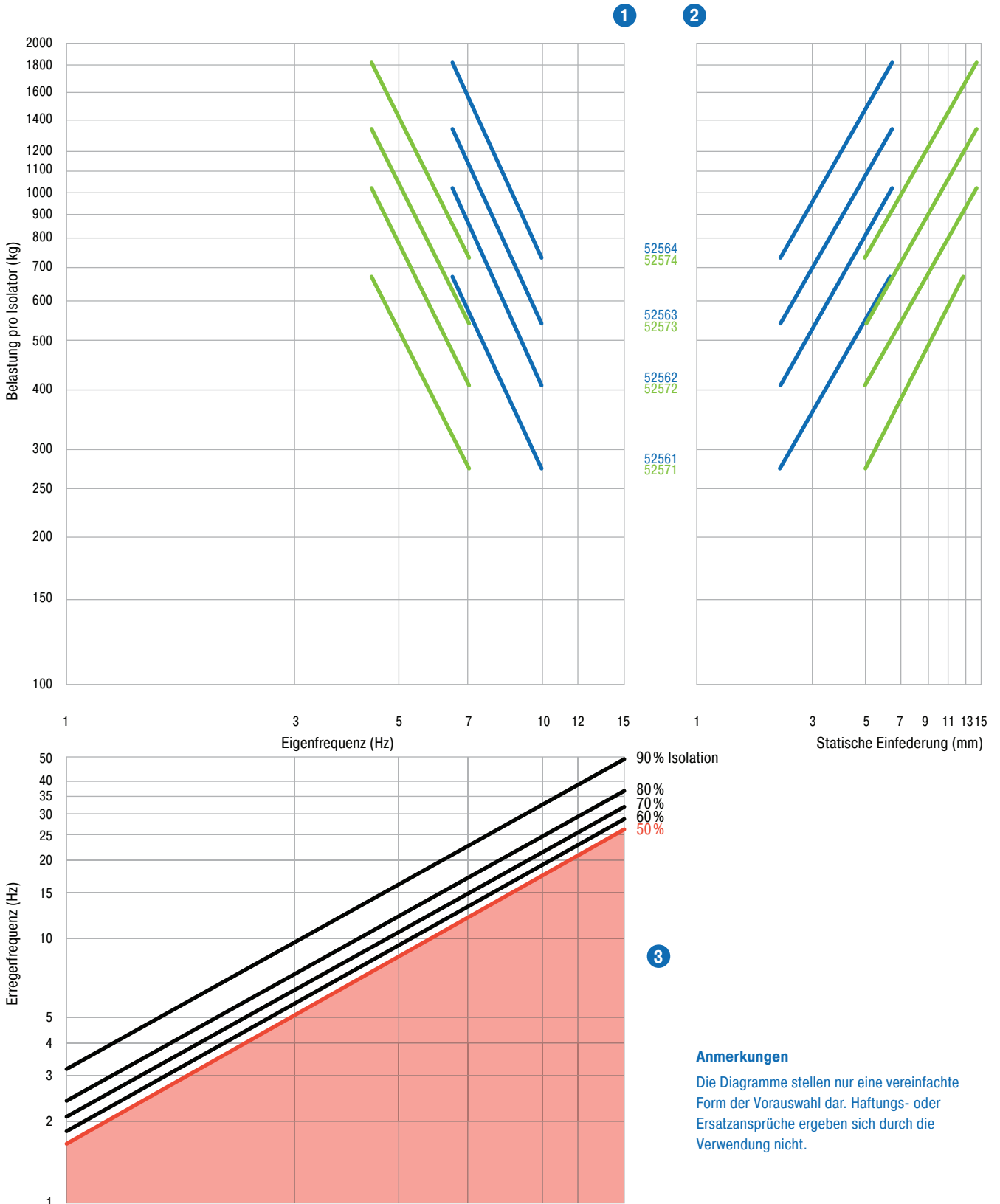
COM-5217x



Typ	Farbcode*	Max. Belastung kg
COM-52171	rot	317,5
COM-52172	grün	453,6
COM-52173	blau	680,4
COM-52174	weiß	1134,0

* Der Farbcode dient zur Identifizierung der Belastbarkeit. Die Produkte werden entsprechend farblich gekennzeichnet.

COM-5256x / 5257x



Anmerkungen

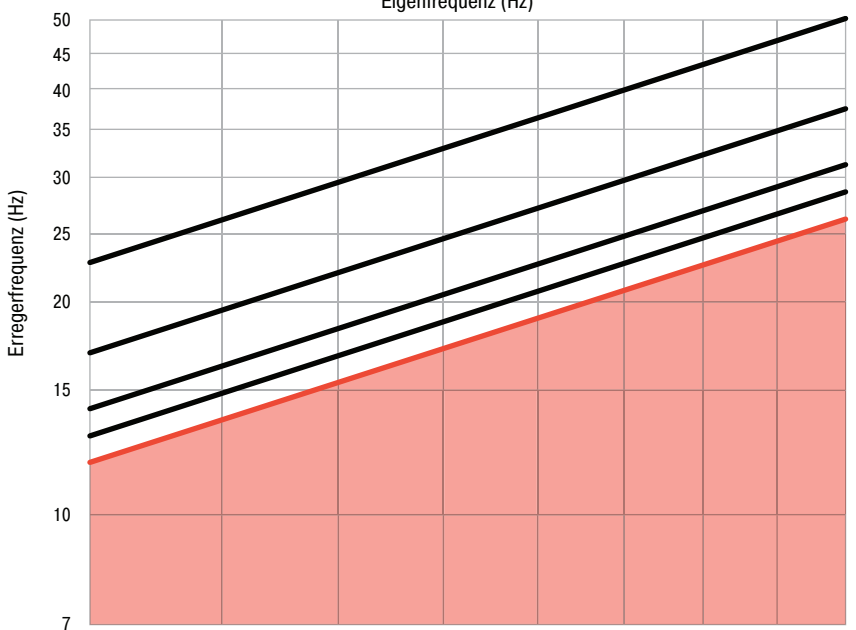
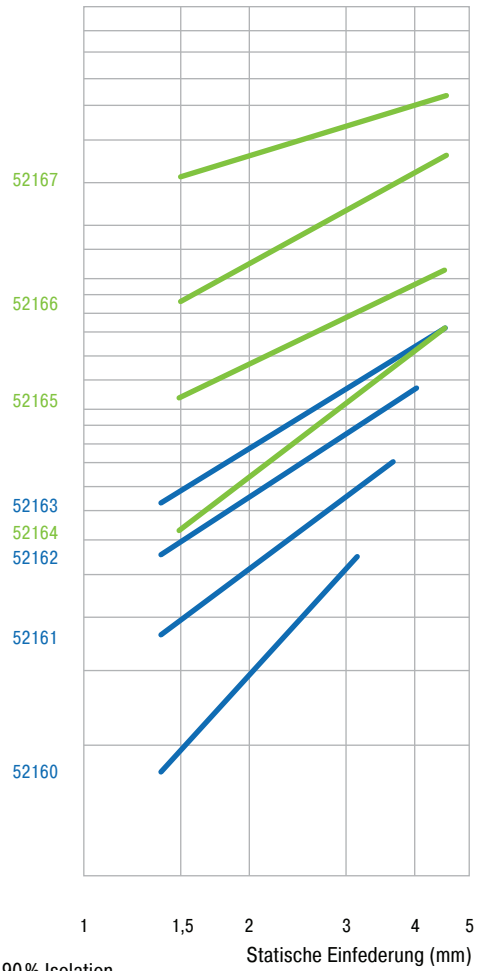
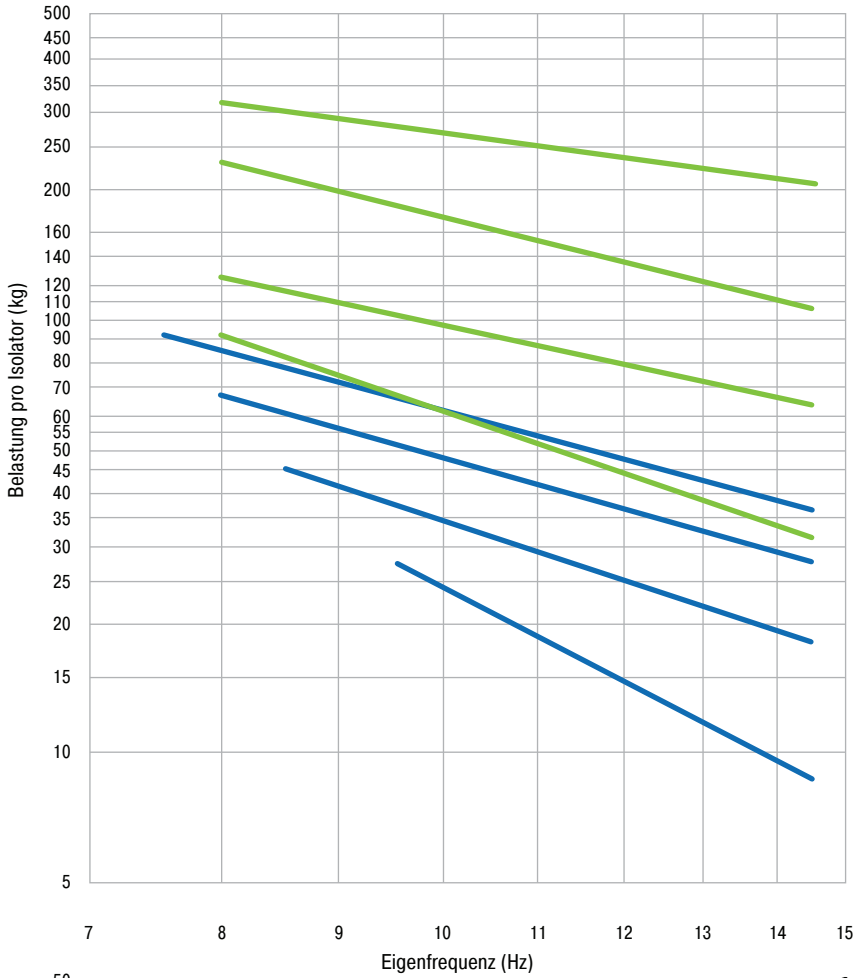
Die Diagramme stellen nur eine vereinfachte Form der Vorauswahl dar. Haftungs- oder Ersatzansprüche ergeben sich durch die Verwendung nicht.



COM-5216x

1

2



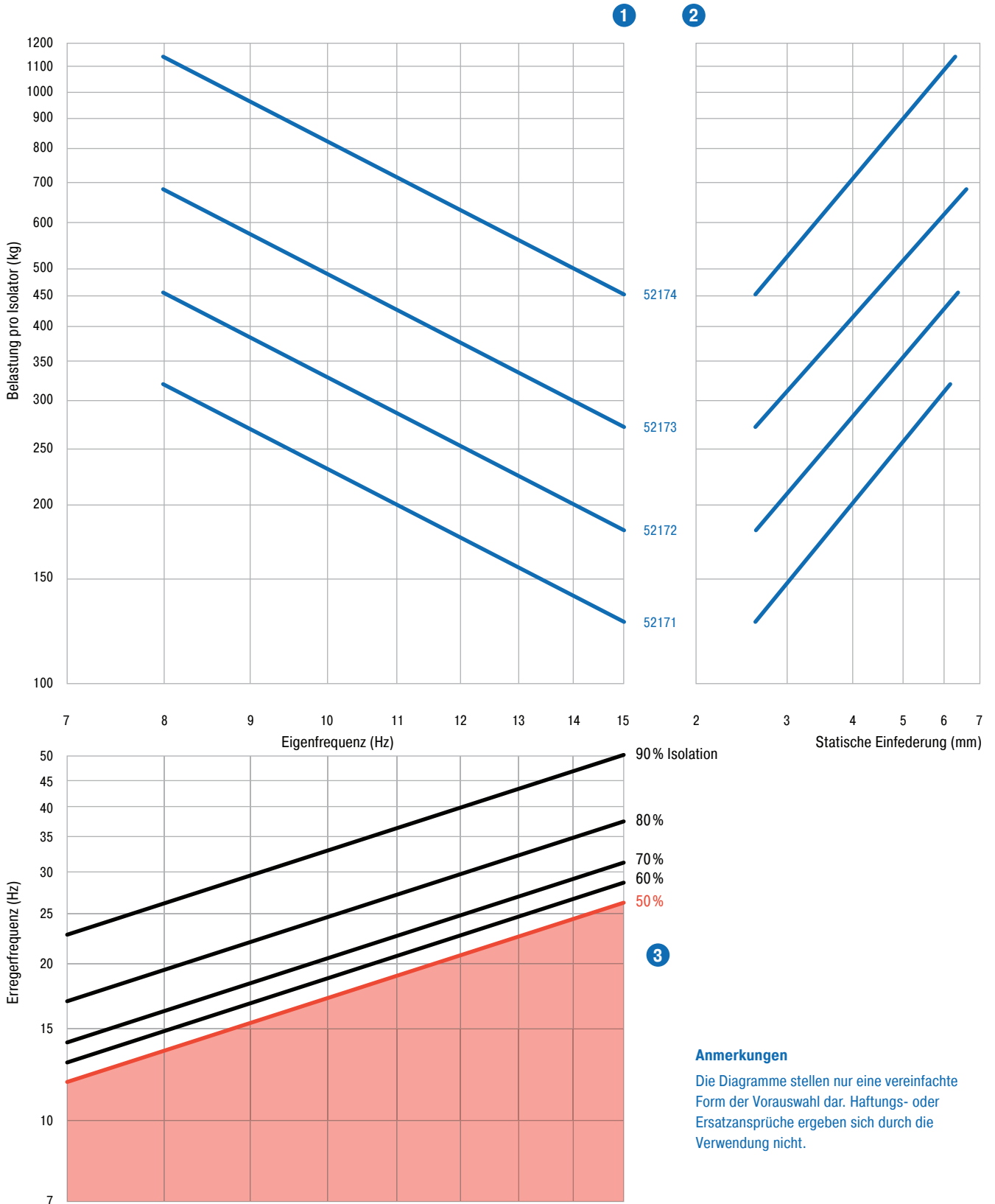
3

Anmerkungen

Die Diagramme stellen nur eine vereinfachte Form der Vorauswahl dar. Haftungs- oder Ersatzansprüche ergeben sich durch die Verwendung nicht.



COM-5217x



Anmerkungen

Die Diagramme stellen nur eine vereinfachte Form der Vorauswahl dar. Haftungs- oder Ersatzansprüche ergeben sich durch die Verwendung nicht.