



# SFM

## Stable Flex Mounts

### Robuste Maschinenfüße

**Die robusten und abreisicheren Isolatoren der Produktgruppe SFM sind wartungsfreie und einbaufertige Maschinenelemente. Bei diesen uerst effektiven Verbindungselementen wird standardmig ein Neopren als Dmpfungswerkstoff eingesetzt.**

Anwendung finden diese Isolatoren in marinen Anwendungen und bei Dieselgeneratoren. Die Isolatoren gibt es in drei Baugren fr Anwendungen von 50 kg bis 1000 kg. Die Lngssteifigkeit ist bei den SFM um den Faktor 2,5 hher als die Quersteifigkeit. Unter Gebrauchslast besitzen die SFM eine Eigenfrequenz von nur 8 Hz.

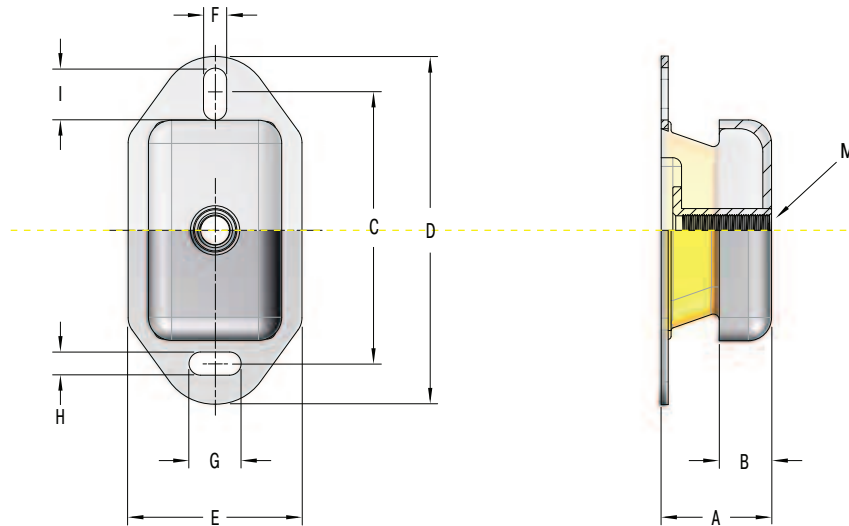
#### Eigenschaften

- Abreisicher
- Niedrige Eigenfrequenz
- Robust
- Variabel einsetzbar
- Wartungsfrei

#### Anwendungsbereiche

- Energieerzeugung
- Off-Road
- Diesel- und Schiffsanwendungen

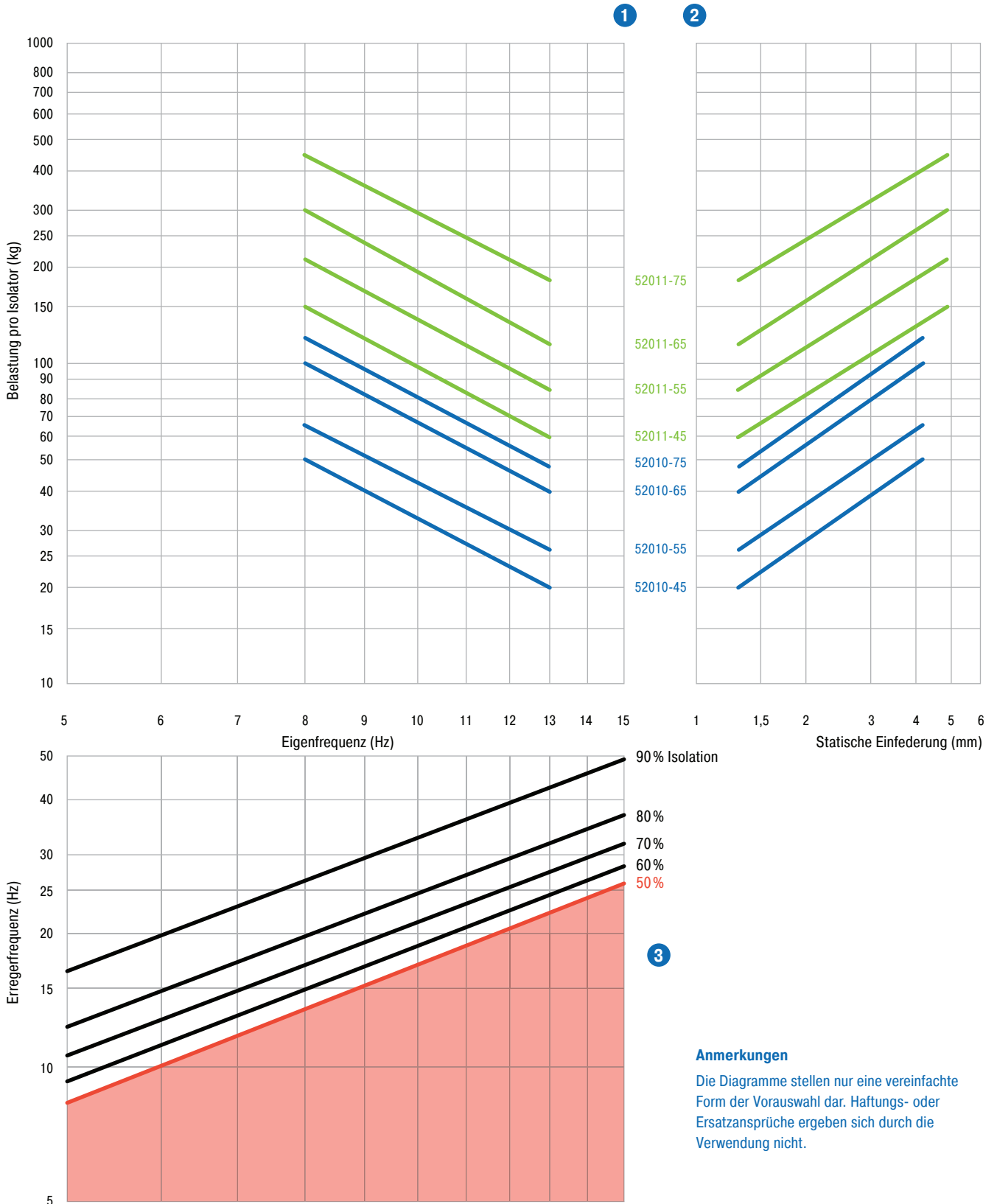
## SFM-52010-xx / SFM-52011-xx / SFM-52012-xx



Typ	Max. Belastung kg	Gewinde M	A mm	B mm	C mm	D mm	E mm	F mm	G mm	H mm	I mm
<b>SFM-52010-45</b>	49,9	M12	38,6	20,1	100,1	119,9	59,9	14,2	14,0	10,9	14,0
<b>SFM-52010-55</b>	65,8	M12	38,6	20,1	100,1	119,9	59,9	14,2	14,0	10,9	14,0
<b>SFM-52010-65</b>	99,8	M12	38,6	20,1	100,1	119,9	59,9	14,2	14,0	10,9	14,0
<b>SFM-52010-75</b>	120,2	M12	38,6	20,1	100,1	119,9	59,9	14,2	14,0	10,9	14,0
<b>SFM-52011-45</b>	149,7	M16	50,0	27,9	140,0	182,9	74,9	13,0	30,0	13,0	20,3
<b>SFM-52011-55</b>	210,9	M16	50,0	27,9	140,0	182,9	74,9	13,0	30,0	13,0	20,3
<b>SFM-52011-65</b>	299,4	M16	50,0	27,9	140,0	182,9	74,9	13,0	30,0	13,0	20,3
<b>SFM-52011-75</b>	449,1	M16	50,0	27,9	140,0	182,9	74,9	13,0	30,0	13,0	20,3
<b>SFM-52012-45</b>	349,3	M20	72,6	41,9	182,1	228,1	112,0	18,0	34,0	18,0	26,7
<b>SFM-52012-55</b>	519,4	M20	72,6	41,9	182,1	228,1	112,0	18,0	34,0	18,0	26,7
<b>SFM-52012-65</b>	703,1	M20	72,6	41,9	182,1	228,1	112,0	18,0	34,0	18,0	26,7
<b>SFM-52012-75</b>	997,9	M20	72,6	41,9	182,1	228,1	112,0	18,0	34,0	18,0	26,7



# SFM-52010 / SFM-52011



**Anmerkungen**

Die Diagramme stellen nur eine vereinfachte Form der Vorauswahl dar. Haftungs- oder Ersatzansprüche ergeben sich durch die Verwendung nicht.



### SFM-52012

