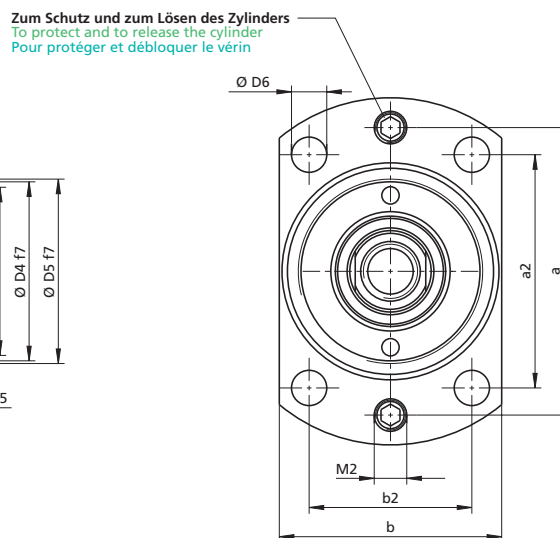
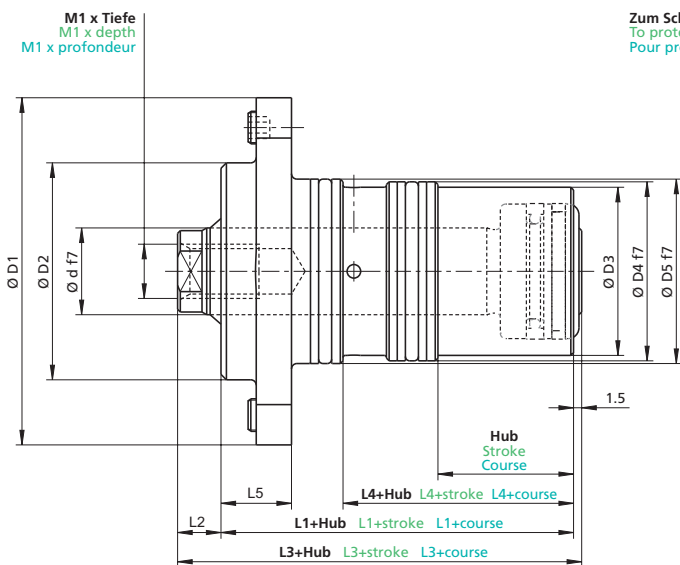
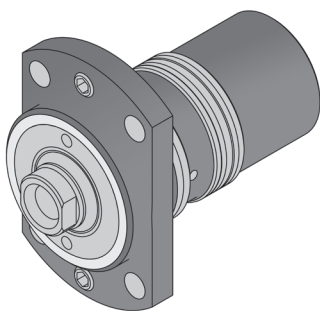


# EBZ 250 - 02

Nenndruck, statisch Nominal pressure, static Pression nominale, statique  
250 bar (3600 PSI)



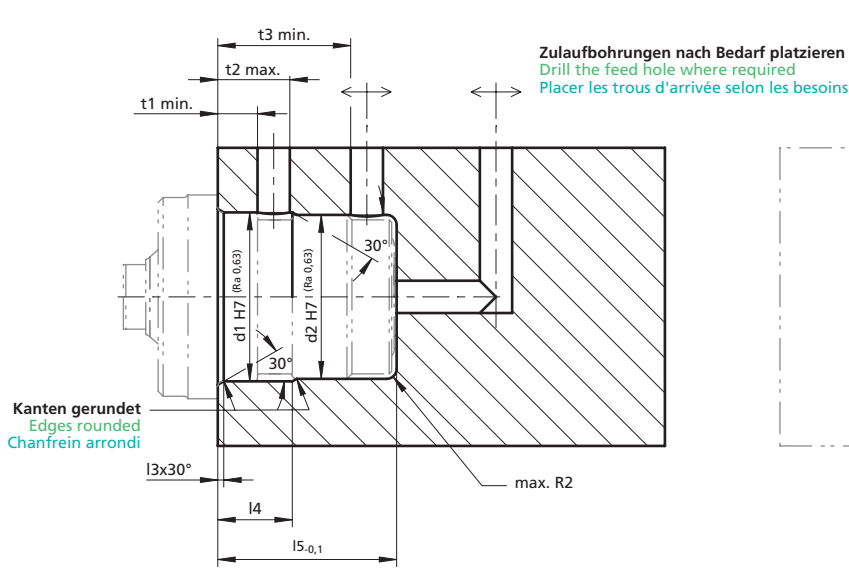
Bestellbezeichnung (Beispiel)  
Order specification (example)  
Référence de commande (exemple)

EBZ 250 .16/10. 02. 201. 25

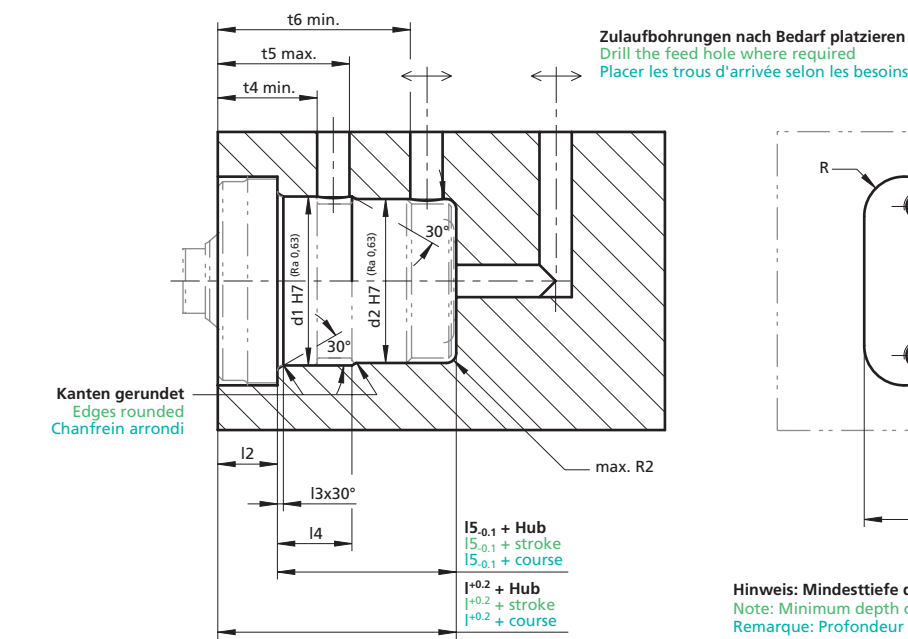
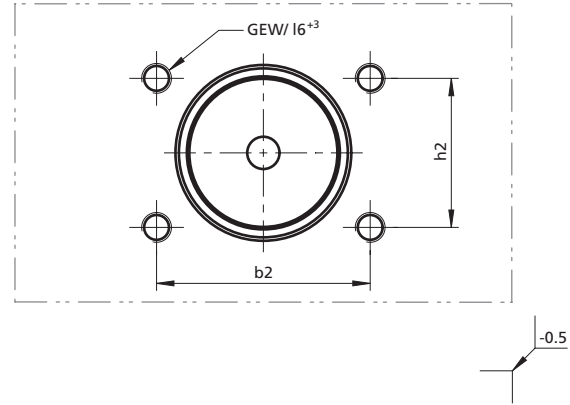
Kolben Ø Piston Ø Piston Ø	Stangen Ø (d) Rod Ø (d) Tige Ø (d)	Befestigungsart Mounting mode Mode de fixation	Funktionsart Operation mode Mode de fonctionnement	Hub Stroke Course	Option Option Option	L1	L2	L3	L4	L5	D1	D2	D3	D4	D5	D6	b	b2	a
16	10	02	201	Nach Kundenwunsch To customer specifications A la demande du client	V	30,5	5	37	13	11	47	27	19,5	21	23	5,5	28	18	38
20	12	02	201			38	8	47,5	15,5	13	58	32	26	28	30	6,5	34	22	45
25	16	02	201			40	8	49,5	17,5	13	64	40	31	33	34	6,5	41	30	53
32	20	02	201			47	9	57,5	19	17,5	78	46	39	42	44	8,5	48	34	63
40	25	02	201			55,5	9	66	22,5	22	94	55	49	52	53	10,5	58	40	76
50	32	02	201			62	9	72,5	25	25	115	70	61	65	68	13	75	52	94

Technische Änderungen vorbehalten  
Subject to change without notice  
Sous réserve de modifications

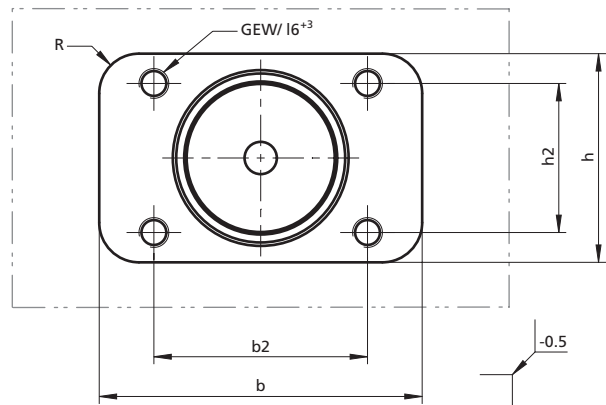
Maße in mm  
Dimensions in mm  
Dimensions en mm



Aufgesetzte Montage  
Surface installation  
Montage en surface



Versenkte Montage  
Hidden installation  
Montage encastré



Hinweis: Mindesttiefe der Passung d2 = t3 min. / t6 min.  
Note: Minimum depth of the clearance tolerance d2 = t3 min. / t6 min.  
Remarque: Profondeur minimale de l'ajustement d2 = t3 min. / t6 min.

a2	M1	M2	Befestigungsmaße Fixing dimensions Dimensions de fixation							Bohrungsmaße Bore dimensions Dimensions de l'alésage							Zulaufbohrungen Feed holes Trous d'arrivée					
			b	b2	h	h2	GEW	I6	R (max)	d1	d2	I	I2	I3	I4	I5	t1	t2	t3	t4	t5	t6
33	M6x12	M5	48	33	29	18	M5	8	5	23	21	32	11	1,7	11	21	6,5	11	19,5	17,5	22	30,5
40	M8x12	M6	59	40	35	22	M6	10	6	30	28	39,5	13	2	14,5	26,5	9,5	14,5	25	22,5	37,5	38
43	M10x15	M6	65	43	42	30	M6	10	8	34	33	41,5	13	2	17,5	28,5	9,5	17,5	27	22,5	30,5	40
53	M12x15	M8	79	53	49	34	M8	12	9	44	42	48,5	17,5	2,5	17,5	31	10,5	17,5	29,5	28	35	47
65	M16x25	M10	95	65	59	40	M10	15	11	53	52	57	22	3	21	35	11	21	33,5	33	43	55,5
79	M20x30	M12	116	79	76	52	M12	18	14	68	65	63,5	25	3,7	22,5	38,5	12	22,5	37	37	47,5	62

Mech. Anschläge in beiden Endlagen bei Betriebsdrücken über 160 bar erforderlich.  
Operating pressures above 160 bar require a mechanical stop in both end positons.  
Arrêt mécanique requis en fin de course si pression d'utilisation supérieur à 160 bar.