

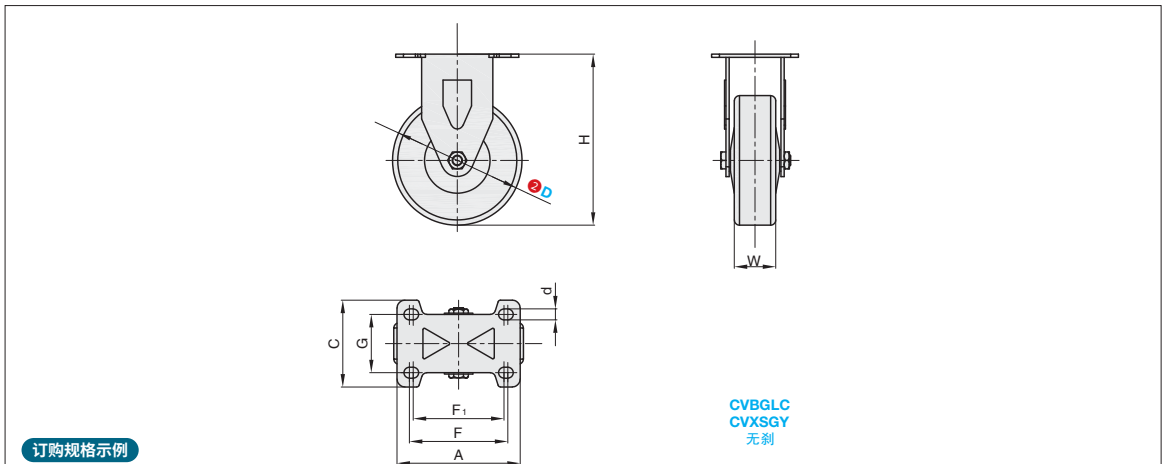
# 脚轮

## 固定型 - 中载型

大批量  
订购  
bulk order

### ■定向型 - 中载型

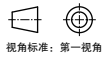
	①代号	支架			轮部				
		类型	[M] 材质	[S] 表面处理	刹车形式	②代号	[M] 材质	颜色	轴承
	CVBGLC	固定型	Q235A	镀锌	-	PB	聚丙烯	米黄色	双滚珠
	CVXSGY		SUS304	-		UA	聚氨酯	黑色	双滚珠
						UB	聚氨酯	黄色	特尔灵
						NJ	耐高温尼龙	黑色	轴套
						SC	平边人造胶	灰色	特尔灵
						SD	圆边人造胶	灰色	单滚珠
						UB	聚氨酯	黄色	特尔灵
						NH	耐高温尼龙	黑色	特尔灵
						SB	人造胶	灰色	



#### 订购规格示例

①代号	-	② D	-	③ 轮部代号
CVBGLC	-	D75	-	PU

▲耐高温尼龙轮可耐 230°高温。  
▲可与 CVBGLC/CVBCLG/CVBFLC 活动型脚轮配套使用，  
详细尺寸见下页。



①代号	② D	③ 轮部代号	H	W							容许载荷 (kg)					
				PB/SC/SD	UA	NJ/NH	A	C	F	F <sub>1</sub>	G	d	PB/SC	UA	NJ/NH	SD
CVBGLC	75	PU	110	32	35	36	95	67	76	70	45	8.5	100	110	110	85
	(90)	UA	119										-	-	-	
	100	UB	133										130	140	140	110
	125	NJ SC SD	158										140	150	160	120
CVXSGY	75	UB	109	32	35	36	95	67	76	70	45	8.5	100	-	110	-
	(90)	NH	118										-	-	-	
	100	SB	132										130	-	140	-
	125		157										140	-	160	-

△带 ( ) D 尺寸仅适用 PB/UB。

D	参考重量 (kg)								
	CVBGLC					CVXSGY			
	PB	UA	UB	NJ	SC	SD	UB	NH	SB
75	0.56	0.58	0.50	0.57	0.60	0.55	0.67	0.62	0.86
90	0.67	-	0.75	-	0.75	-	0.81	-	0.93
100	0.74	0.77	0.83	0.76	0.83	0.67	1.39	0.82	1.00
125	0.93	0.97	1.04	0.95	1.04	0.10	1.12	1.03	1.15



小单	中大单	大单
1~50	51~100	101~
通常	7 工作日	现询



1~9	10~
100%	现询

G3  
脚  
轮