

低重心脚轮

固定型 - 中载型 / 固定型 - 重载型

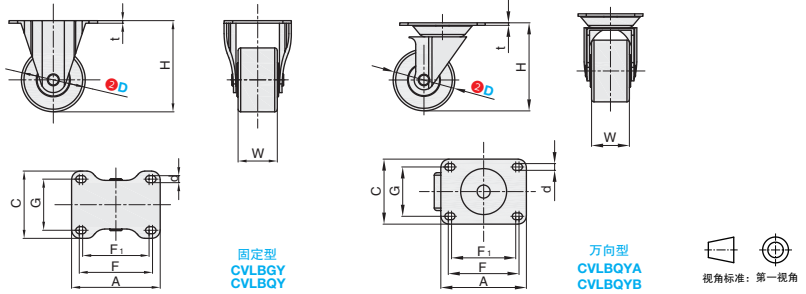


■固定型 - 中载型



库存

| ①代号 | 支架 | | | | 轮材 | 轴承 | | |
|--|-----|-------|-------|------|----|---------|----|-----|
| | 类型 | 材质 | 表面处理 | 刹车形式 | | 回转部 | 轮部 | |
| CVLBGY CVLBQY CVLBQYA CVLBQYB | 单轮型 | 固定型 | Q235A | 镀锌 | - | 尼龙 (黑色) | 无 | 双轴承 |
| | | 平底活动型 | | | | 电木 (黑色) | | |
| | | | | | | 尼龙 (黑色) | | |
| | | | | | | 电木 (黑色) | | |



订购规格示例

| | | |
|--------|---|-----|
| ①代号 | - | ② D |
| CVLBGY | - | D75 |

| 型号 | | H | t | W | A | C | F | G | F ₁ | d | R | 容许载荷 (kg) | 参考重量 (kg) | | | |
|--|-----|-----|---|----|-----|---------|----|----|----------------|-----|----|-----------|-----------|--------|---------|---------|
| ①代号 | ② D | | | | | | | | | | | | CVLBGY | CVLBQY | CVLBQYA | CVLBQYB |
| 固定型 CVLBGY CVLBQY 万向型 CVLBQYA CVLBQYB | 75 | 107 | 3 | 46 | 104 | 79 (82) | 86 | 60 | 78 | 8.2 | 60 | 300 | 0.68 | 0.83 | 1.00 | 1.17 |

△ () 内尺寸为 CVLBQYA/CVLBQYB。



| | | |
|------|--------|------|
| 小单 | 中大单 | 大单 |
| 1-50 | 51-100 | 101~ |
| 通常 | 7 工作日 | 现询 |



| | |
|------|-----|
| 1-9 | 10~ |
| 100% | 现询 |

■固定型 - 重载型

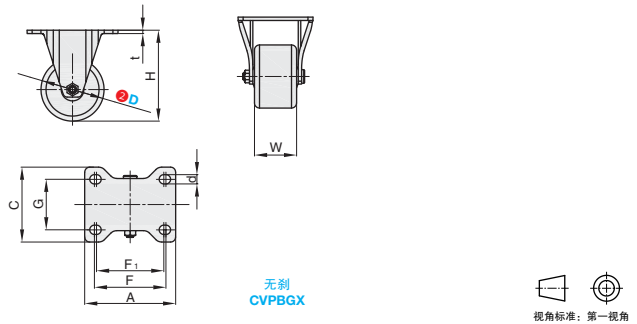


库存

| ①代号 | 支架 | | | | 轮材 | 轴承 | | |
|--------|-----|-------|---------|------|---------|----|-----|-----|
| | 类型 | 材质 | 表面处理 | 刹车形式 | | 颜色 | 回转部 | 轮部 |
| CVPBGX | 固定型 | Q235A | 烤漆 (墨绿) | - | 尼龙 (黑色) | 黑色 | 无 | 双滚珠 |

●特点

- 超低结构以及独特的方钢碗双轨道圆弧形的的设计, 更耐重、更具实用性。
- 轮面一次注塑成型, 坚固耐磨, 抗老化。
- 适用于长期固定的精密机器, 重负载化低速搬运 (<2KM/H)。
- 使用温度为 -35~80°C。
- 轮子表面邵氏硬度为 65D。



订购规格示例

| | | |
|--------|---|-----|
| ①代号 | - | ② D |
| CVPBGX | - | D63 |

| 型号 | | H | t | W | A | C | F | G | F ₁ | d | t | 容许载荷 (kg) | 参考重量 (kg) |
|--------|-----|-------|---|----|-----|----|----|----|----------------|----|---|-----------|-----------|
| ①代号 | ② D | | | | | | | | | | | | |
| CVPBGX | 63 | 96 | 4 | 50 | 108 | 89 | 85 | 60 | 80 | 11 | 4 | 400 | 0.62 |
| | 75 | 108 | | | | | | | | | | 500 | 0.69 |
| | 100 | 133.5 | | | | | | | | | | 800 | 0.76 |



| | | |
|------|--------|------|
| 小单 | 中大单 | 大单 |
| 1-50 | 51-100 | 101~ |
| 通常 | 7 工作日 | 现询 |



| | |
|------|-----|
| 1-9 | 10~ |
| 100% | 现询 |