

进口脚轮

固定型 - 中重载型

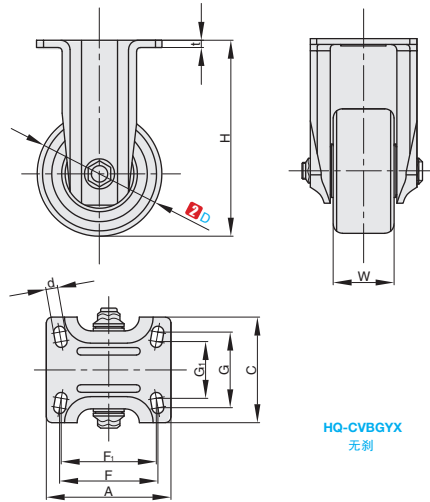


■ 固定型 - 中重载型

进口产品



① 代号	③ 类型	脚架			轮部			
		④ 材质	表面处理	刹车形式	③ 材料代号	④ 材质	颜色	轴承
HQ-CVBGYX	固定型	Q235A	喷涂(黑色)	-	UV	聚氨酯	白色	双轴承



订购编号示例

① 代号	-	② D	-	③ 材料代号
HQ-CVBGYX	-	100	-	UV

型号			H	W	t	A	C	F	F ₁	G	G ₁	d	容许载荷(kg)	参考重量(kg)
① 代号	② D	③ 材料代号												
HQ-CVBGYX	100	UV	157	48	5	100	85	80	77	60	45	9	400	1.50
	130		186	40									430	1.70
	150		206	550									1.90	



小单	中大单	大单
1-50	51-100	101-
通常	7 工作日	现询



1-9	10-
100%	另行报价

G3
脚
轮