

进口高性价比脚轮

固定型 / 平底活动型 - 轻载型



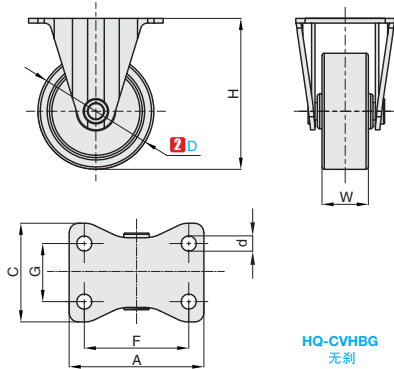
■ 固定型 - 轻载型

进口产品



① 代号	类型	脚架			轮部			
		M 材质	S 表面处理	刹车形式	③ 材料代号	M 材质	颜色	轴承
HQ-CVHBG	固定型	Q235A	镀锌	-	NA	尼龙	白色	轴承
					SA	人造胶	灰色	轴套

▲ 当轮径为 D38 时无 SA 材质。
当轮径为 D75 时无 NA 材质。



订购编号示例

① 代号	-	② D	-	③ 材料代号
HQ-CVHBG	-	D50	-	SA

型号			H	W	A	C	F	G	d	容许载荷 (kg)		参考重量 (kg)	
① 代号	② D	③ 材料代号								NA	SA	NA	SA
HQ-CVHBG	38	NA SA	50	18	46	25	36	15	5.3	28	-	0.05	-
	50		65	20	58	42.5	45	25	6.5	40	35	0.10	0.10
	75		92	70	42	56	28	6.3	-	40	-	-	0.16

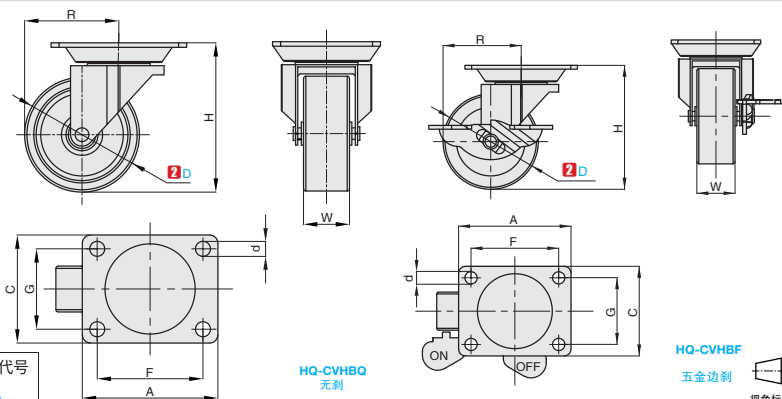
■ 平底活动型 - 轻载型

进口产品



① 代号	类型	脚架			轮部			
		M 材质	S 表面处理	刹车形式	③ 材料代号	M 材质	颜色	轴承
HQ-CVHBQ	平底活动型	Q235A	镀锌	-	NA	尼龙	白色	轴承
HQ-CVHBF				五金边刹	SA	人造胶	灰色	轴套

▲ 当轮径为 D38 时无 SA 材质。
当轮径为 D75 时无 NA 材质。



订购编号示例

① 代号	-	② D	-	③ 材料代号
HQ-CVHBQ	-	D50	-	NA

型号			H	W	A	C	F	G	d	R	容许载荷 (kg)		参考重量 (kg)			
① 代号	② D	③ 材料代号									NA	SA	HQ-CVHBQ	HQ-CVBF	NA	SA
无刹 HQ-CVHBQ 五金边刹 HQ-CVHBF	38	NA SA	50	18	46	25	36	15	5.3	32	28	-	0.08	-	-	-
	50		65	20	58	42.5	45	25	6.5	41	40	35	0.16	0.10	0.09	0.17
	75		92	70	42	56	28	6.3	68	-	40	-	0.16	0.21	0.23	



小单	中大单	大单
1-50	51-100	101-
通常	7 工作日	现询



1-9	10-
100%	另行报价

G3
脚轮