

减震脚轮

固定型 - 中重载型 / 平底活动型 - 中重载型

大批量
订购
bulk order

■固定型 - 中重载型

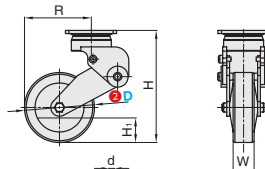
进口
产品



①代号	支架				脚轮座 材质	轮部			
	类型	材质	表面处理	刹车形式		②代号	材质	颜色	轴承
HQ-CVJBGLB	固定型	ADC	喷塑	-	Q235A	UL	聚氨酯	自然色	双滚珠

▲适用场所

- 无尘室设备及运输设备;
- 医疗设备;
- 需要减震设备或运输工具;
- 自动仓库;
- 宾馆及厨房用推车。



订购规格示例

①代号 - ②D - ③轮部代号

HQ-CVJBGLB - D150 - UL

无刹
HQ-CVJBGLB



视角标准：第一视角

型号		③轮部代号	橡胶硬度 (°)	H	H ₁	W	R	A	C	F	G	d	容许载荷 (kg)	参考重量 (kg)
①代号	②D													
HQ-CVJBGLB	100	UL	65 75	160	20	30	95-113	73	73	58	58	7	100	1.10
	125						107.5-116.5							1.30
	130						101-115							2.70
	150			111-125	350	3.00								
	200			155-176	350	3.20								



小单	中大单	大单
1-50	51-100	101~
通常	7工作日	现询



1-9	10~
100%	现询

■平底活动型 - 中重载型

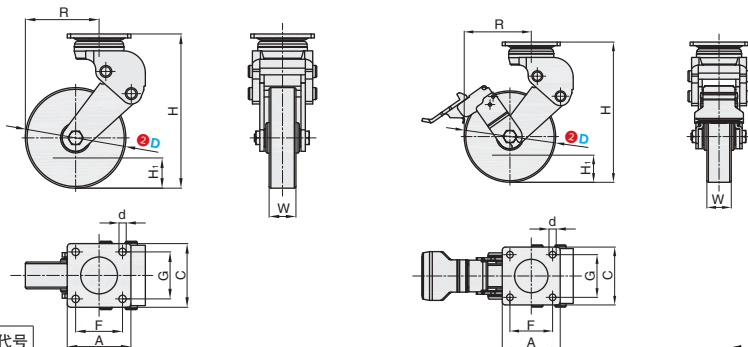
进口
产品



①代号	支架				脚轮座 材质	轮部			
	类型	材质	表面处理	刹车形式		②代号	材质	颜色	轴承
HQ-CVJBQLB	平底 活动型	ADC	喷塑	-	Q235A	UL	聚氨酯	自然色	双滚珠
HQ-CVJBCY				塑料单刹					

▲适用场所

- 无尘室设备及运输设备;
- 医疗设备;
- 需要减震设备或运输工具;
- 自动仓库;
- 宾馆及厨房用推车。



订购规格示例

①代号 - ②D - ③轮部代号

HQ-CVJBQLB - D150 - UL

无刹
HQ-CVJBQLB

塑料单刹
HQ-CVJBCY



视角标准：第一视角

型号		③轮部代号	橡胶硬度 (°)	H	H ₁	W	R	A	C	F	G	d	容许载荷 (kg)	参考重量 (kg)	
①代号	②D													HQ-CVJBQLB	HQ-CVJBCY
HQ-CVJBQLB 无刹	100	UL	65 75	160	20	30	95-113	73	73	58	58	7	100	1.10	1.20
	125						107.5-116.5							1.30	1.40
	130						101-115							2.70	3.00
	HQ-CVJBCY 塑料单刹			150	111-125	350	3.00	3.20							
	200			155-176	350	3.20	3.25								



小单	中大单	大单
1-50	51-100	101~
通常	7工作日	现询



1-9	10~
100%	现询

脚
轮