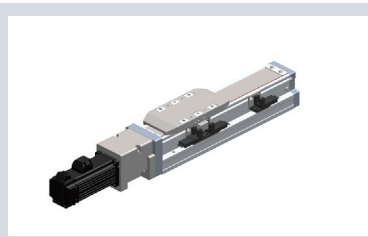


# 单轴机器人

## 一般环境·轨道内嵌·BCE5 系列



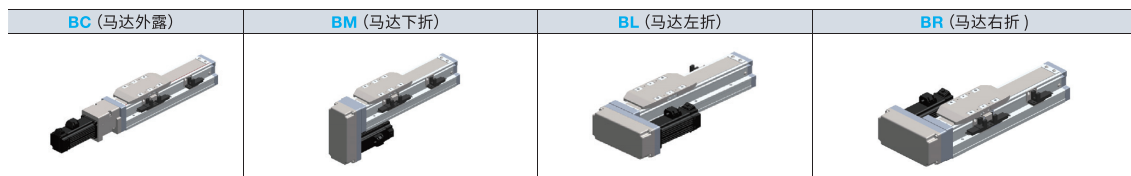
①本体 型号	底座		导轨		滑板		盖板		使用环境
	M 材质	S 表面处理	M 材质	S 表面处理	M 材质	S 表面处理	M 材质	S 表面处理	
BCE5	铝合金	阳极氧化	合金钢	-	铝合金	-	铝合金	阳极氧化	0-40°C 35-85%RH 不得结露

▲ 本产品不含电机,电机须另行采购  
▲ 高精度 / 精密级另行询价

### 订购编号示例

①本体型号 - ②螺杆导程 - ③行程 - ④马达位置 - ⑤马达厂牌及功率 - ⑥刹车 - ⑦传感器位置数量  
BCE5 - L5 - 100 - BC - M10 - B - C4

①本体型号	②丝杆导程	③行程	④马达位置	⑤马达厂牌及功率	⑥刹车	⑦传感器位置数量		
BCE5	L2 L5 L10 L20	50-800 步进值 50mm	BC (马达外露) BM (马达下折) BL (马达左折) BR (马达右折)	M (三菱) P (松下) Y (安川) T (台达) L (雷赛)	10 (100W 伺服) 42 (42 步进 仅适用雷赛品牌)	B (带刹车) N (无刹车)	原点外置型 C (马达侧) D (反马达侧) 原点无 E (无)	极限外置型 3 (1 只) 4 (2 只) 极限无 5 (无)

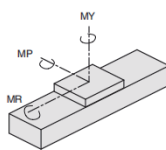


### 详细参数表

性能	标准马达功率 (W)	100W				
	重复定位精度 (mm)	±0.01				
	丝杆导程 (mm)	2	5	10	20	
	最高速度 (mm/s)	100	250	500	1000	
	最大负载 (KG)	水平使用	30	30	15	10
		垂直使用	10	10	5	2.5
额定推力 (N)	854	341	170	85		
部品	滚珠丝杆规格	C7φ12				
	轨道形式	内嵌式				
	光电开关	外挂型	EE-SX674 (NPN)			

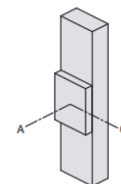
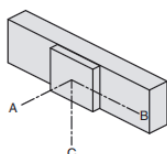
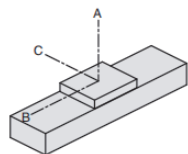
### 静态容许力矩惯量 (N.m)

MR (N-M)	144
MY (N-M)	103
MP (N-M)	103



说明:  
1. 实际负载力矩需满足以下条件:  
(1) 满足“详细参数表”中最大负载条件  
(2) 满足“静态容许力矩表”中力矩条件  
如超出条件使用将大幅降低滑台寿命  
2. 表中数据以额定寿命 10000km 为基准。  
3. 表中重复定位精度为单向数值。4. 丝杠传动型滑台达到一定行程后, 最高速度需降低。以免滑台发生共振, 不同行程对应的最高速度请参考下表。  
5. 滑台额定加速度 0.3G, 短行程滑台可能无法达到最高速度。  
6. 滑台如果竖直使用, 请选择带抱闸电机。

### 容许负载力矩表 (mm)



电机功率		100W		
水平安装		A	B	C
导程 2	10KG	900	100	135
	20KG	700	45	60
	30KG	550	25	35
导程 5	10KG	650	75	100
	20KG	440	32	45
	30KG	270	19	25
导程 10	5KG	600	145	185
	10KG	370	70	85
	15KG	250	42	52
导程 20	5KG	320	120	130
	8KG	220	70	80
	10KG	175	55	60

电机功率		100W		
侧挂安装		A	B	C
导程 2	10KG	135	100	900
	20KG	60	45	700
	30KG	37	27	550
导程 5	10KG	100	75	650
	20KG	45	32	420
	30KG	25	19	260
导程 10	5KG	180	145	600
	10KG	85	68	370
	15KG	52	42	250
导程 20	5KG	130	120	320
	8KG	75	70	220
	10KG	60	55	170

电机功率		100W	
垂直安装		A	C
导程 2	6KG	180	180
	8KG	135	135
	10KG	110	110
导程 5	6KG	145	145
	8KG	110	110
	10KG	90	90
导程 10	1KG	800	800
	3KG	260	260
	5KG	155	155
导程 20	1KG	600	600
	2KG	300	300
	2.5KG	250	250

分类目录



返回主目录



# 单轴机器人

## 一般环境·轨道内嵌·BCE5系列

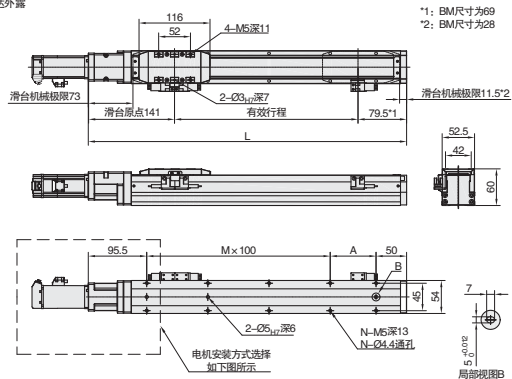
### ■ 搭配伺服电机一览表

品牌	电机型号	有无刹车	电机容量	伺服电机型号	驱动器型号
三菱	M	无刹车(水平)	100W	HG-KN13J-S100	MR-JE-10A
		有刹车(垂直)		HG-KN13BJ-S100	
松下	P	无刹车(水平)	100W	MSMF012L1U2M	MADLN05SE
		有刹车(垂直)		MSMF012L1V2M	
台达	T	无刹车(水平)	100W	ECMA-C20401GS	ASD-B2-0121-B
		有刹车(垂直)		ECMA-C20401FS	

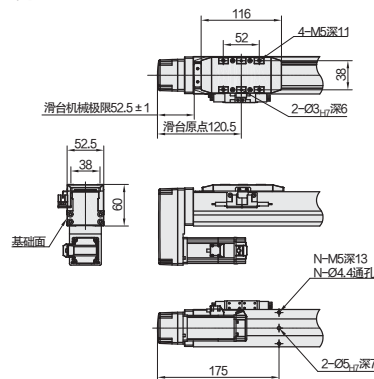
▲ 单轴机器人型号只提供模组机械部分, 不配电机和驱动器

### ■ 电机安装方式选择

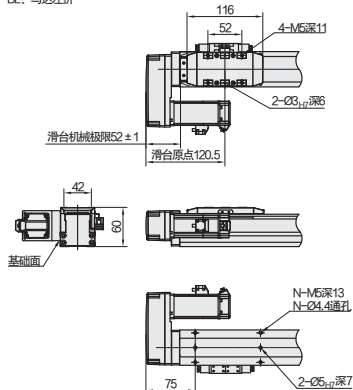
BC: 马达外露



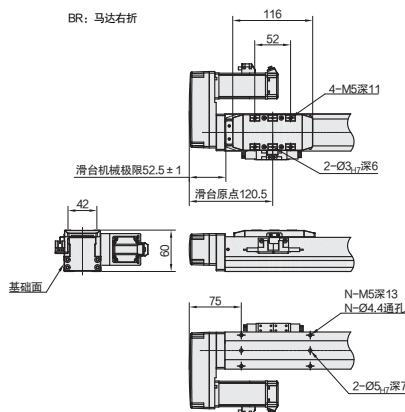
BM: 马达下折



BL: 马达左折



BR: 马达右折



电机安装方式	尺寸	行程															
		50	100	150	200	250	300	350	400	450	500	550	600	650	700	750	800
BC (马达外露)	L	270.5	320.5	370.5	420.5	470.5	520.5	570.5	620.5	670.5	720.5	770.5	820.5	870.5	920.5	970.5	1020.5
	A	25	75	25	75	25	75	25	75	25	75	25	75	25	75	25	75
	M	1	1	2	2	3	3	4	4	5	5	6	6	7	7	8	8
	N	6	6	8	8	10	10	12	12	14	14	16	16	18	18	20	20
	重量 (KG)	1.65	1.79	1.92	2.11	2.39	2.5	2.52	2.75	2.86	2.95	3.15	3.28	3.44	3.58	3.71	4.09
BM (马达下折)	L	250	300	350	400	450	500	550	600	650	700	750	800	850	900	950	1000
	A	25	75	25	75	25	75	25	75	25	75	25	75	25	75	25	75
	M	0	0	1	1	2	2	3	3	4	4	5	5	6	6	7	7
	N	4	4	6	6	8	8	10	10	12	12	14	14	16	16	18	18
	重量 (KG)	1.68	1.8	2.03	2.14	2.42	2.53	2.58	2.78	2.89	2.98	3.18	3.31	3.47	3.6	3.74	4.12
BL (马达左折)	L	250	300	350	400	450	500	550	600	650	700	750	800	850	900	950	1000
	A	25	75	25	75	25	75	25	75	25	75	25	75	25	75	25	75
	M	1	1	2	2	3	3	4	4	5	5	6	6	7	7	8	8
	N	6	6	8	8	10	10	12	12	14	14	16	16	18	18	20	20
	重量 (KG)	1.68	1.8	2.03	2.14	2.42	2.53	2.58	2.78	2.89	2.98	3.18	3.31	3.47	3.6	3.74	4.12
BR (马达右折)	L	250	300	350	400	450	500	550	600	650	700	750	800	850	900	950	1000
	A	25	75	25	75	25	75	25	75	25	75	25	75	25	75	25	75
	M	1	1	2	2	3	3	4	4	5	5	6	6	7	7	8	8
	N	6	6	8	8	10	10	12	12	14	14	16	16	18	18	20	20
	重量 (KG)	1.68	1.8	2.03	2.14	2.42	2.53	2.58	2.78	2.89	2.98	3.18	3.31	3.47	3.6	3.74	4.12

▲ 不含电机重量



交期  
7



1~9 10~  
100% 现询

B9  
单轴机器人

分类目录



返回目录

