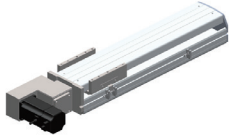


单轴机器人

一般环境·同步带传动·BCP14 系列



①本体 型号	底座		导轨		滑板		盖板		使用环境
	M 材质	S 表面处理	M 材质	S 表面处理	M 材质	S 表面处理	M 材质	S 表面处理	
BCP14	铝合金	阳极氧化	合金钢	-	铝合金	阳极氧化	铝合金	阳极氧化	0-40°C 35-85%RH 不得结露

▲ 本产品不含电机,电机须另行采购
▲ 高精度 / 精密级另行询价

订购编号示例

①本体型号 - ②导程 - ③行程 - ④马达位置 - ⑤马达厂牌及功率 - ⑥传感器位置数量
BCP14 - F40 - 100 - L - M20 - C4

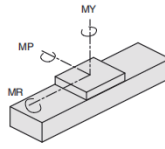
①本体型号	②导程	③行程	④马达位置	⑤马达厂牌及功率	⑥传感器位置数量		
BCP14	X40 (橡胶皮带) F40 (无尘皮带)	100-3050 步进值 50mm	L (马达左折) LU (马达左上折) LD (马达左下折) R (马达右折) RU (马达右上折) RD (马达右下折)	M (三菱) P (松下) Y (安川) T (台达) H (汇川) L (雷赛)	20 (200W 伺服) 57 (57 步进 仅适用 雷赛品牌)	原点外置型 C (马达侧) D (反马达侧) 原点无 E (无)	极限外置型 3 (1 只) 4 (2 只) 极限无 5 (无)
L (马达左折)			LU (马达左上折)		LD (马达左下折)		
R (马达右折)			RU (马达右上折)		RD (马达右下折)		

详细参数表

性能	标准马达功率 (W)	57 步进	200W	
	重复定位精度 (mm)	±0.04	±0.04	
	导程 (mm)	40	40	
	最高速度 (mm/s)	333	2000	
	最大负载 (KG)	水平使用	25	25
	额定推力 (N)	50	100	
部品	皮带宽度 (mm)	22		
	直线导轨规格	W15xH12.5		
	感应开关	外置型	EE-SX672 (NPN)	

静态容许力矩惯量 (N.m)

MY (N-M)	551
MP (N-M)	552
MR (N-M)	40

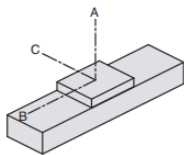


表中力矩值是以滑台行走寿命 10000KM 为基准的静态容许力。力矩条件: $MRd/MR+MYd/MY+MPd/MP \leq 1$ (MRd、MYd、MPd 分别为各个方向的实际力矩)

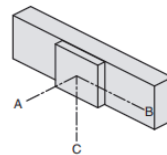
说明:

- 实际负载力矩需满足以下条件:
(1) 满足 "详细参数表" 中最大负载条件
(2) 满足 "静态容许力矩表" 中力矩条件
如超出条件使用将大幅降低滑台寿命
- 表中数据以额定寿命 10000km 为基准。
- 表中重复定位精度为单向数值。
- 滑台额定加速度 0.3G, 短行程滑台可能无法达到最高速度。

容许负载力矩表 (N.m)



电机功率	200W		
水平安装	A	B	C
10KG	1794	688	538
20KG	858	324	253
25KG	670	251	197



电机功率	200W		
侧挂安装	A	B	C
15KG	348	446	1170
18KG	285	365	961
25KG	197	251	670

B9
单轴机器人

分类
目录



返回
主目录

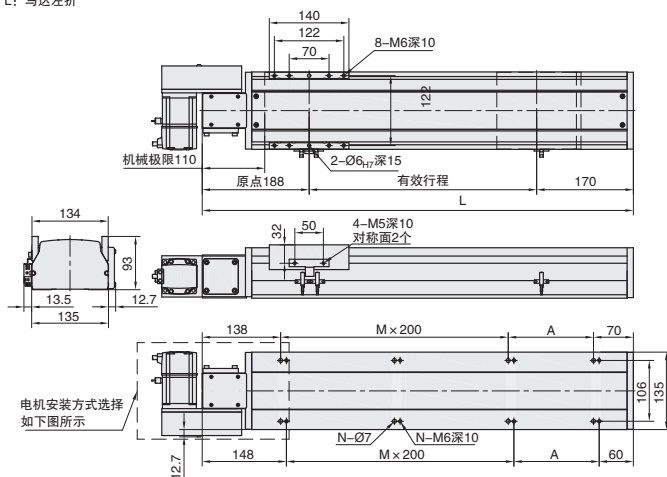


单轴机器人

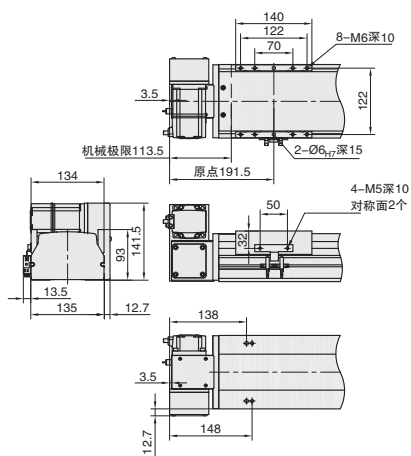
一般环境·同步带传动·BCP14 系列

电机安装方式选择

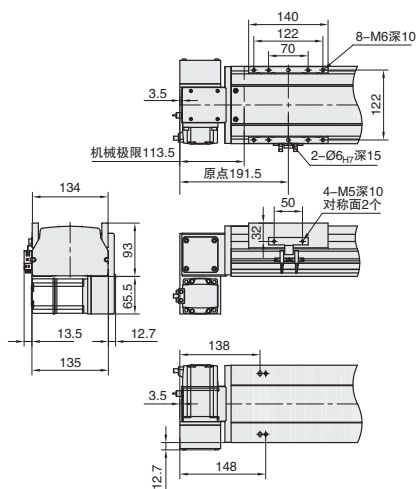
L: 马达左折



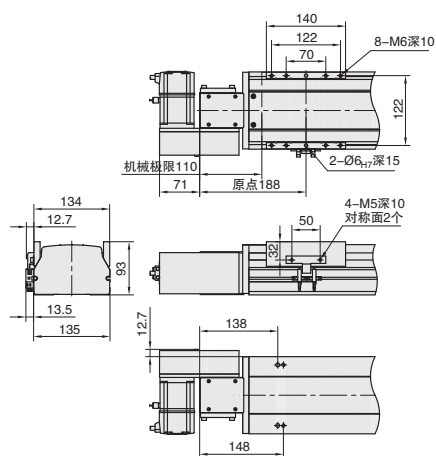
LU: 马达左上折



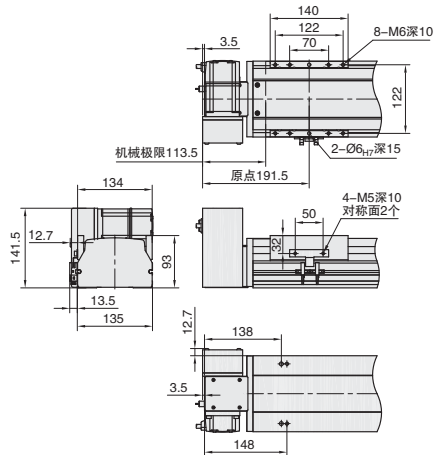
LD: 马达左下折



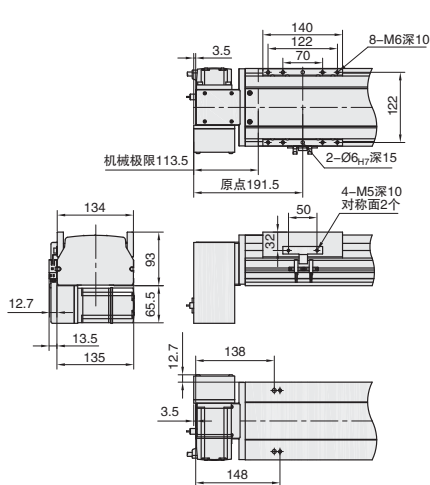
R: 马达右折



RU: 马达右上折



RD: 马达右下折



B9
单轴机器人

分类
目录



返回
主目录



单轴机器人

一般环境·同步带传动·BCP14 系列

■ 尺寸图

尺寸	有效行程												
	100	150	200	250	300	350	400	450	500	550	600	650	700
L	458	508	558	608	658	708	758	808	858	908	958	1008	1058
A	50	100	150	200	50	100	150	200	50	100	150	200	50
M	1	1	1	1	2	2	2	2	3	3	3	3	4
N	6	6	6	6	8	8	8	8	10	10	10	10	12
重量 (KG)	8.6	9	9.5	10	10.5	11	11.4	12	12.4	13	13.4	13.9	14.4
有效行程	750	800	850	900	950	1000	1050	1100	1150	1200	1250	1300	1350
L	1108	1158	1208	1258	1308	1358	1408	1458	1508	1558	1608	1658	1708
A	100	150	200	50	100	150	200	50	100	150	200	50	100
M	4	4	4	5	5	5	5	6	6	6	6	7	7
N	12	12	12	14	14	14	14	16	16	16	16	18	18
重量 (KG)	14.9	15.4	15.9	16.4	16.9	17.3	17.9	18.5	19.1	19.7	20.3	20.9	21.5
有效行程	1400	1450	1500	1550	1600	1650	1700	1750	1800	1850	1900	1950	2000
L	1758	1808	1858	1908	1958	2008	2058	2108	2158	2208	2258	2308	2358
A	150	200	50	100	150	200	50	100	150	200	50	100	150
M	7	7	8	8	8	8	9	9	9	9	10	10	10
N	18	18	20	20	20	20	22	22	22	22	24	24	24
重量 (KG)	22.1	22.7	23.3	23.9	24.5	25.1	25.7	26.3	26.9	27.5	28.1	28.7	29.3
有效行程	2050	2100	2150	2200	2250	2300	2350	2400	2450	2500	2550	2600	2650
L	2408	2458	2508	2558	2608	2658	2708	2758	2808	2858	2908	2958	3008
A	200	50	100	150	200	50	100	150	200	50	100	150	200
M	10	11	11	11	11	12	12	12	12	13	13	13	13
N	24	26	26	26	26	28	28	28	28	30	30	30	30
重量 (KG)	29.9	30.5	31.1	31.7	32.3	32.9	33.5	34.1	34.7	35.3	35.9	36.5	37.1
有效行程	2700	2750	2800	2850	2900	2950	3000	3050					
L	3058	3108	3158	3208	3258	3308	3358	3408					
A	50	100	150	200	50	100	150	200					
M	14	14	14	14	15	15	15	15					
N	32	32	32	32	34	34	34	34					
重量 (KG)	37.7	38.3	38.9	39.5	40.1	40.7	41.3	41.9					



交期

7



优惠价

1~9

100%

10~

现询

B9
单轴机器人

分类目录



返回主目录

