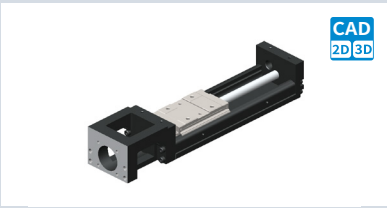


KK 系列单轴驱动器

KK50 系列



大批量
订购
bulk order



CAD
2D/3D

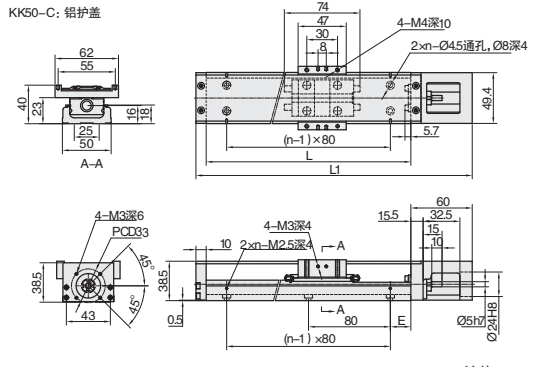
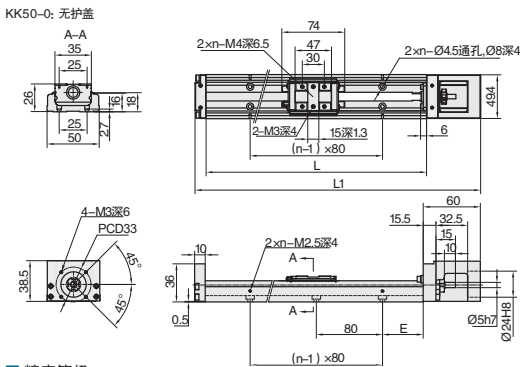
| ① 代号 | 类型 | 滚珠丝杆 导程 | 滑座 | | 底座 | | 马达支座 | | 护盖 | |
|------|------|------------|-----|------|----------|------|--------|-------|--------|--|
| | | | 材质 | 硬度 | 材质 | 表面处理 | 材质 | 表面处理 | | |
| KK50 | 伺服马达 | 2、6 | 合金钢 | 铬钼合金 | 58-62HRC | 铝合金 | 黑色氧化处理 | A6063 | 黑色氧化处理 | |

▲ 本产品不含电机。电机须另行采购。
▲ 高精度 \ 精密级另行询价

订购编号示例

| | | | | | | | | | | | | | | |
|------|---|--------|---|--------|---|----------|---|--------|---|-----------|---|--------|---|---------|
| ① 代号 | - | ② 丝杆导程 | - | ③ 精度等级 | - | ④ 轨道长度 L | - | ⑤ 滑座形式 | - | ⑥ 马达连接座样式 | - | ⑦ 护盖样式 | - | ⑧ 传感器附件 |
| KK50 | - | L2 | - | C | - | 200 | - | A1 | - | F0 | - | C | - | N |

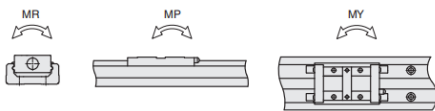
| ① 代号 | ② 丝杆导程 | ③ 精度等级 | ④ 轨道长度 L | ⑤ 滑座形式 | ⑥ 马达连接座样式 | ⑦ 护盖样式 | ⑧ 传感器附件 | 全长 L1 | 最大行程 | | E | n | 选用无护盖整体重量 (KG) | | 选用有护盖整体重量 (KG) | | | |
|------|-----------------|--------------------|----------|----------------------|----------------------------|--------------------|--|-------|-----------|-----------|----|---|----------------|-----------|----------------|-----------|-----|-----|
| | | | | | | | | | 选用 A1 滑座时 | 选用 A2 滑座时 | | | 选用 A1 滑座时 | 选用 A2 滑座时 | 选用 A1 滑座时 | 选用 A2 滑座时 | | |
| KK50 | L2 L6 (仅精密级) | C (一般级) P (精密级) | 100 | A1 (单滑座) A2 (双滑座) | F0 F1 F2 F3 H0 | 0 (无护盖) C (有护盖) | N (无) S0 (只有极限轨道) S1 (极限轨道 + EE-SX671) S2 (极限轨道 + EE-SX674) | 220 | 70 | - | 35 | 2 | 1 | - | 1.1 | - | | |
| | | | 150 | | | | | | 120 | 55 | | | 20 | 3 | 1.2 | 1.4 | 1.3 | 1.5 |
| | | | 200 | | | | | | 170 | 105 | | | 45 | 3 | 1.4 | 1.6 | 1.6 | 1.8 |
| | | | 300 | | | | | | 220 | 155 | | | 30 | 4 | 1.6 | 1.8 | 1.8 | 2 |



精度等级

| 代号 | 轨道长度 L | 重复定位精度 | | 定位精度 | | 行走平行度 | | 最大启动扭力 (N-cm) | |
|------|--------|--------|-------|------|-----|-------|-----|---------------|-----|
| | | 精密级 | 一般级 | 精密级 | 一般级 | 精密级 | 一般级 | 精密级 | 一般级 |
| KK50 | 150 | ±0.003 | ±0.01 | 0.02 | - | 0.01 | - | 4 | 2 |
| | 200 | | | | | | | | |
| | 250 | | | | | | | | |
| | 300 | | | | | | | | |

容许静力矩



| 代码 | 精度等级 | 容许静力矩 | | | | | |
|------|------|-------------|-------|-------------|-------|-------------|-------|
| | | 直线导轨 | | | | | |
| | | 俯仰 Mp (N-m) | | 偏摆 MY (N-m) | | 滚动 MR (N-m) | |
| KK50 | 一般级 | 滑座 A1 | 滑座 A2 | 滑座 A1 | 滑座 A2 | 滑座 A1 | 滑座 A2 |
| | | 精密级 | 116 | 545 | 116 | 545 | 222 |

容许负载

| 代码 | 精度等级 | 基本额定负载 (N) | | | |
|------|------|------------|----------|---------|------------|
| | | 滚珠丝杠 | | 直线导轨 | |
| | | C 动 (N) | Co 静 (N) | C 动 (N) | Co 静 (N) Z |
| KK50 | 一般级 | 1813 | 2910 | 8007 | 12916 |
| | 精密级 | 2136 | 3489 | | |

B8
单轴驱动器

KK 系列单轴驱动器

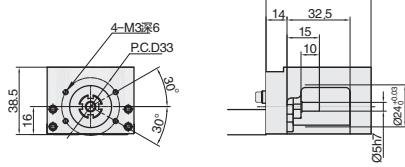
KK50 系列



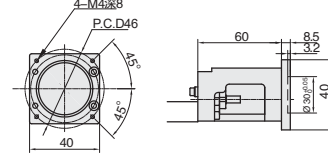
大批量
订购
bulk order

■ 马达连接座样式

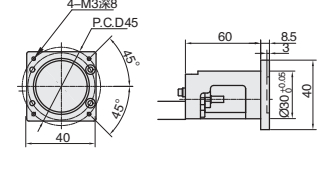
F0 马达座



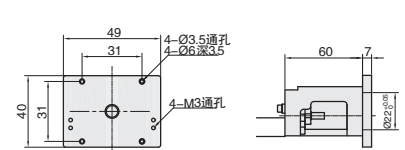
F1 马达座+1型法兰



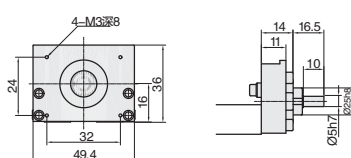
F2 马达座+2型法兰



F3 马达座+3型法兰



H0 转接固定座

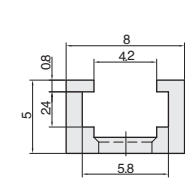


■ 建议配套马达类型

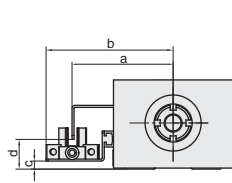
| 马达连接座样式 | 马达厂家 | 马达型号 | 输出功率 | 重量 | 驱动器型号 | 驱动器重量 |
|---------|------|---------------|------|------|--------------|-------|
| F1 | 三菱 | HF-KP053 | 50W | 0.35 | MR-J3S-10A | 0.8 |
| | | HF-KP13 | 100W | 0.56 | MR-J3S-10A | 0.8 |
| | 安川 | SGMAV-A5ADA61 | 50W | 0.3 | SGDV-R70A01A | 0.9 |
| | | SGMAV-A5ADA2C | 50W | 0.3 | SGDV-R70A01A | 0.9 |
| | | SGMAV-A5ADA21 | 50W | 0.3 | SGDV-R70A01A | 0.9 |
| F2 | 松下 | SGMAV-01ADA64 | 100W | 0.4 | SGDV-R90A01A | 0.9 |
| | | MSMD5AZP1 | 50W | 0.32 | MADDT1105 | 0.8 |
| | | MSMD5AZP1 | 50W | 0.32 | MADDT1205 | 0.8 |
| | | MSMDO11P1 | 100W | 0.47 | MADDT1107 | 0.8 |
| | | MSMDO12P1 | 100W | 0.47 | MADDT1205 | 0.8 |

■ 传感器配件尺寸

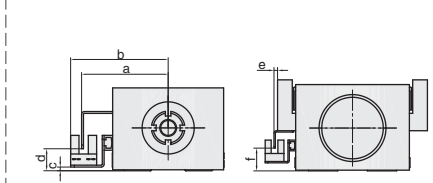
S0 (极限轨道)



S1 (极限轨道+ SX671)



S2 (极限轨道+ SX674)



| 代码 | 极限开关 / 安装轨道 | a | b | c | d | e | f |
|------|-------------------|------|----|---|------|------|----|
| KK50 | S1 (极限轨道 + SX671) | 45.5 | 59 | 1 | 10 | 15 | 11 |
| | S2 (极限轨道 + SX674) | 41.3 | 48 | | 10.5 | 10.2 | |



交期

7



优惠价

1-9

10~

100%

另行报价