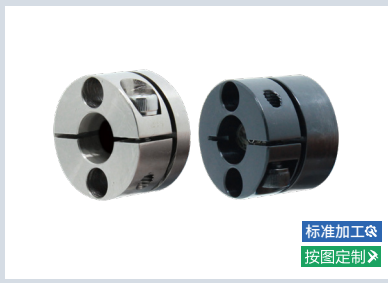


法兰型导向轴支座

开口型·精巧型



■ 开口型·精巧型

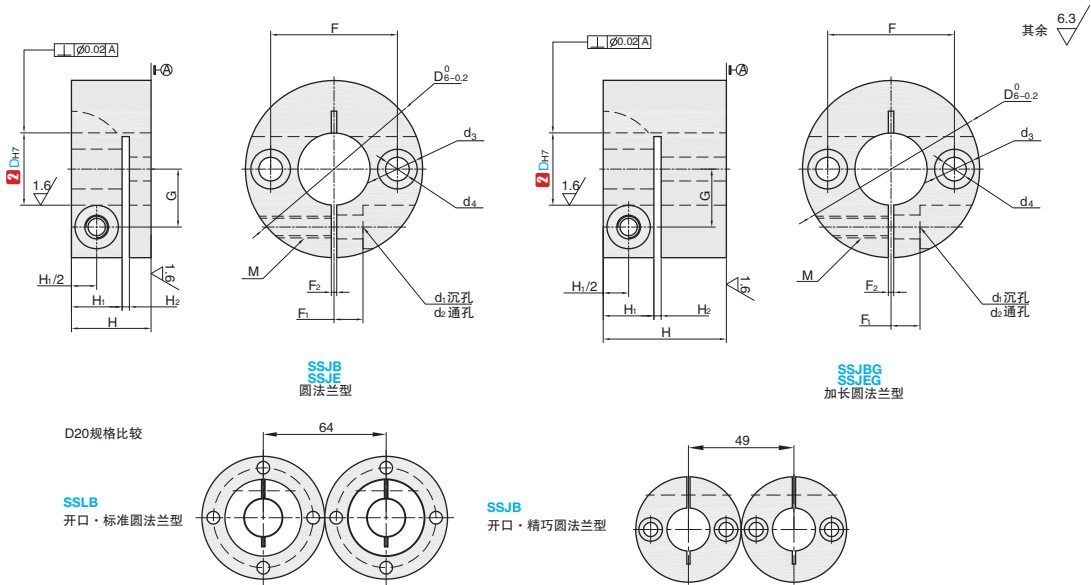


标准加工
按图定制

① 代号		[M] 材质	[S] 表面处理	[A] 附件
圆法兰型	加长圆法兰型			
SSJB	SSJBG	一般结构用钢	四氧化三铁保护膜	1个内六角螺栓
SSJE	SSJEG		无电解镀锌	1个内六角螺栓(不锈钢)

▲ 如果对防锈有要求, 请优先选择无电解镀锌表面处理产品。
产品特点: 与开口·标准型相比, 可用于安装空间较小的场合。

▲ 推荐理由: 更小巧, 更适用于空间狭小的场合。



订购编号示例
① 代号 - ② 内径 D
SSJB - D10

① 代号	② 内径		H		主要尺寸												
	D	公差 H7	SSJB SSJE	SSJBG SSJEG	D ₆	H ₁	F	F ₂	d ₄	d ₃	H ₂	G	F ₁	M	d ₂	d ₁	
(圆法兰型) SSJB SSJE	8	+0.015	16	—	30	11	20	1.5	4.5	8	1.5	9.5	5	5	5.5	9	
	10	0		—								34					22
	12	+0.018	17	25	36							25	12				6
	15			28	38							26	13				
(加长圆法兰型) SSJBG SSJEG	16	+0.021	22	30	39	14	28	6.6	11	2	13.5	7	6	6.6	12		
	20			34	49						35					16	
	25	38	54	40	19						8						
	30	0	24	40	59						45	22					

▲ 安装孔 D 按公差 H7 加工后, 再进行开口加工。开口部有可能因加工增加至 H₈。
▲ 加长圆法兰型号 SSJBG、SSJEG 仅限 D=12~30 尺寸适用。

■ 外径比较表

内径 D	外径 (D ₆)		外径差值
	精巧型 如: SSJB	开口·标准型 如 SSLB	
8	30	39	-9
10	34	49	-15
12	36	52	-16
15	38	56	-18
16	39	56	-17
20	49	64	-15
25	54	69	-15
30	59	79	-20

A2
导向轴支座