

法兰型导向轴支座

开口型·标准型



■ 开口型·标准型

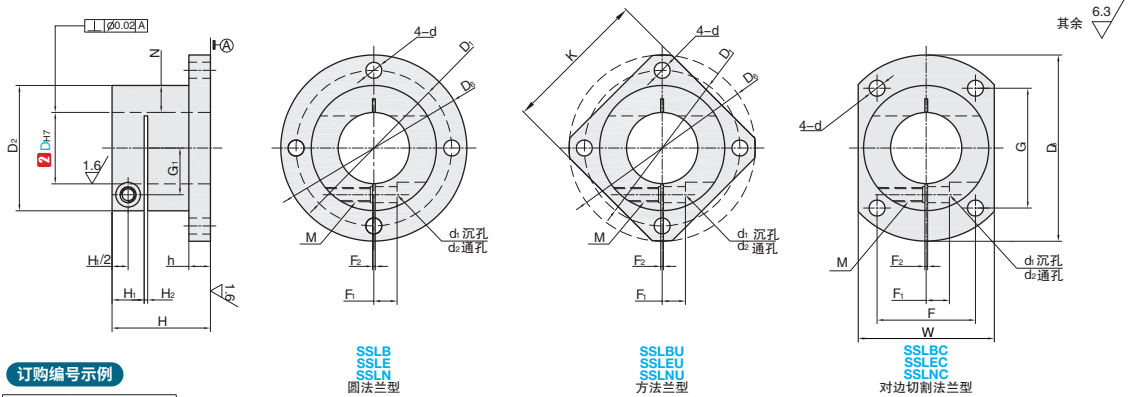


① 代号			② 材质	③ 表面处理	④ 附件
圆法兰型	方法兰型	对边切割法兰型	一般结构用钢 不锈钢	四氧化三铁保护膜	1个内六角螺栓
SSLB	SSLBU	SSLBC		无电解镀锌	1个内六角螺栓 (不锈钢)
SSLE	SSLEU	SSLEC		-	
SSLN	SSLNU	SSLNC			

▲ 如果对防锈有要求, 请优先选择无电解镀锌表面处理和不锈钢材质产品。
产品特点: 可在不损伤导向轴的情况下实现连接, 适用于频繁拆卸的场合。

标准加工
按图定制

A2
导向轴支座



订购编号示例

① 代号 - ② 内径 D
SSLB - D8

① 代号	② 内径		主要尺寸																			
	D	公差 H7	D ₂	D ₆	N	H	h	H ₁	H ₂	G ₁	D ₁	K	W	G	F	F ₂	F ₁	d ₁	d ₂	d	M (粗牙)	附件螺栓型号
(圆法兰型) SSLB SSLE SSLN	8	+0.015 0	25	39	8.5	18	5	10	1.5	7.5	32	30	27	25	20	1.5	3.5	7.5	4.6	3.5	M4	M4×10
	10		30	49	10	20		10		10	40	38	32	33	23		3	4.5	M5×10			
	12		32	52	10	22	10	11		42	40	34	35	25	4		4.5	M5×12				
	13		32	52	9.5	24	12	11		42	40	34	35	25	4		4.5	M5×12				
(方法兰型) SSLBU SSLEU SSLNU	15	+0.018 0	35	56	10	27	6	12	12	46	44	37	37	27	5	9	5.6	5.5	M5	M5×12		
	16		35	56	9.5	30		12	12	46	44	37	37	27	5	5.5	M5×12					
	20		40	64	10	32	12	14	52	50	42	43	30	6	6.6	M5×16						
	25		45	69	10	38	15	17	57	54	47	46	34	6	6.6	M5×16						
(对边切割法兰型) SSLBC SSLEC SSLNC	30	+0.021 0	55	79	12.5	40	10	15	20	67	60	57	50	45	10	12	6.6	M6	M6×20			
	35		60	94	12.5	48		15	23	77	71	66	58	50	12	9	M6×20					
	40		70	104	15	55	18	26	87	81	76	67	55	13	14	9	M8	M8×26				
	40		70	104	15	55	18	26	87	81	76	67	55	13	14	9	M8	M8×26				
	50	+0.025 0	85	119	17.5	65	22	32	102	94	91	82	60	16	18	11	9	M10	M10×32			

▲ 安装孔 D 按公差 H₇ 加工后, 再进行开口加工, 开口部有可能因加工增加至 H₈。