

螺纹型无油衬套组件

内置铜合金衬套型

大批量
订购
bulk order

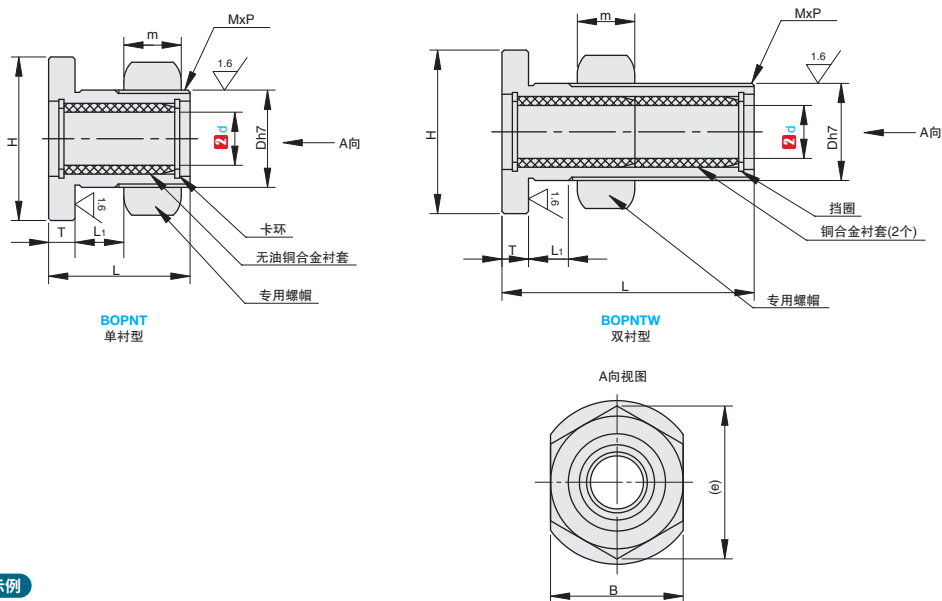
■内置铜合金衬套型



①代号	类型	固定座		螺帽		衬套
		[M] 材质	[S] 表面处理	[M] 材质	[S] 表面处理	[M] 材质
BOPNT	单衬型	SS400	无电解镀锌	45	无电解镀锌	高力黄铜 + 固体润滑剂
BOPNTW	双衬型	SS400	无电解镀锌	45	无电解镀锌	高力黄铜 + 固体润滑剂

产品特点: 由原来的 4 个螺纹孔变为 1 个 H7 孔, 减少了组装板的加工工时和组装工时。
取消法兰部分安装螺栓用沉孔, 可将法兰直径最多缩小 17mm, 节省空间。

▲配套轴公差推荐 (仅供参考): f8 或 f6



订购编号示例

①代号 - ② d
BOPNT - d10

①代号	② d		D	L		L ₁	T	H	B	M	m	(e)
	6	0		单衬型	双衬型							
BOPNT 单衬型	6	+0.022 0	14	22	37	5	5	20	17	14x1.5	8	19.6
	8	+0.028 0	18	27	47	5	5	25	21	18x1.5	11	24.3
	10		20	32	57	5	6	30	24	20x1.5	12	27.7
BOPNTW 双衬型	12	+0.034 0	22	32	57	10	6	32	27	22x1.5	13	31.2
	13		24	32	57	10	6	35	30	24x1.5	14	34.6
	16	+0.041 0	27	37	67	10	6	40	32	27x1.5	16	37
	20		33	42	77	10	8	45	38	33x1.5	20	43.9
	25		40	58	108	10	8	55	46	40x1.5	25	53.1
	30		48	68	128	10	10	65	55	48x1.5	29	63.5

B2
无油
衬套



交货期
7 工作日



1~4
100%
5~
现询