

铝塑滑动轴承座 (单件)

开口型



■ 开口型

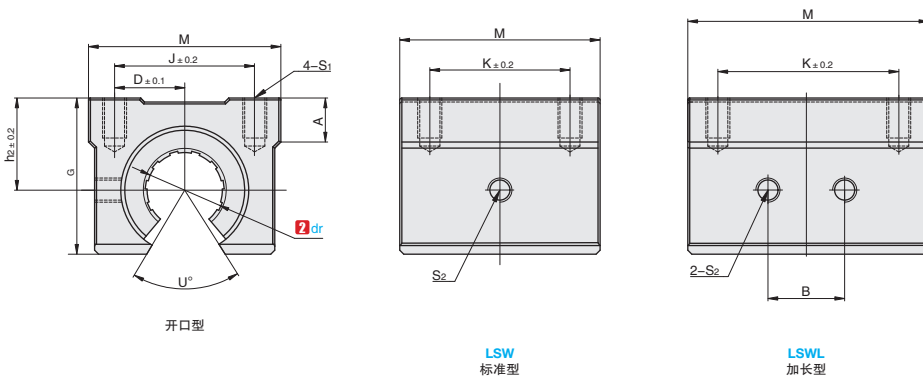
NEW
新产品



① 代号	类型	[M] 材质		[S] 表面处理	使用温度	
		固定座	滑动膜	固定座		
LSW LSWL	开口型	标准型 加长型	铝合金	工程材料	阳极氧化	-50°C ~ -90°C

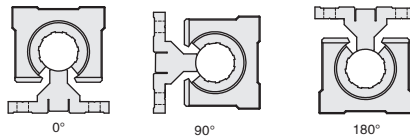
产品特点: 自润滑, 无需维护, 适用于灰尘和污垢的环境, 低噪音。对于轴的材料和安装孔的精度要求不高。

▲ 配套固定座直径公差: H7; 轴径公差: h6-h9 (仅供参考)。



订购编号示例

① 代号	-	② dr
LSW	-	d25



标准型

① 代号	内径		W	G	A	M	h ₂	D	U°	J	K	S ₁	S ₂	最大动载荷 F max(N) P=5MPa			最大静载荷 F max(N) P=35MPa			重量 (g)
	② dr	公差												0°	90°	180°	0°	90°	180°	
LSW	12	+0.088	40	27.6	8	39	17	14	80	28	26	M5x10	M5	960	635	240	6720	4445	1680	84
	16	+0.030	45	33	9	45	20	22.5		32	60	M5x12		1440	990	396	10080	6943	2772	125
	20	+0.091	48	39	11	50	23	24	60	35	70	M6x12		2250	1800	900	15750	12600	6300	159
	25	+0.030	60	47	14	65	27	30	50	40	100	M6x12		3625	2953	1523	25375	20670	10658	343
	30	+0.110 +0.040	70	56	15	70	33	35	50	50	100	M8x18	5100	4250	2278	35700	29735	15948	450	

加长型

① 代号	内径		W	G	A	M	h ₂	D	U°	J	K	B	S ₁	S ₂	最大动载荷 F max(N) P=5MPa			最大静载荷 F max(N) P=5MPa			重量 (g)
	② dr	公差													0°	90°	180°	0°	90°	180°	
LSWL	16	+0.088 +0.030	45	33	9	85	20	22.5	80	32	60	41	M5x12	M5	2880	1980	792	20160	13886	5544	250
	20	+0.091	48	39	11	96	23	24	60	35	70	47	M6x12		4500	3600	1800	31500	25200	12600	318
	25	+0.030	60	47	14	130	27	30	50	40	63	7250			5906	3046	50750	41340	21316	686	
	30	+0.110 +0.040	70	56	15	140	33	35	50	50	100	70	M8x18		10200	8500	4556	71400	59470	31896	905



交货期

7 工作日



优惠价

1-4

100%

5~

现询

B2
无油衬套