
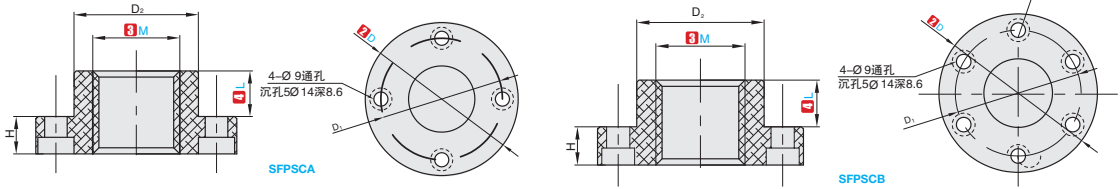


★ 产品特点: 超重载型, 防滑。



①代号	底盘	类型	⑤表面处理
	②材质		
SFPSCA	SUS304	圆形	无
SFPSCB			



视角标准: 第一视角




①代号 - ②底径 - ③螺纹直径 - ④螺纹长度

SFPSCA - D97 - M42 - L22

型号 ①代号	②D	D ₁	D ₂	③M	H	④L	参考重量 (Kg/pcs)
公制螺纹SFPSCA	97	77	60	M42	18	22	1.20
	107	87	70	M52	20	30	1.64
	117	97	80	M60	20	40	2.15
梯形螺纹SFPSCB	97	77	60	Tr42×6	18	32	1.33
	107	87	70	Tr52×7	20	40	1.80
	117	97	80	Tr60×8	20	50	2.36

⚠ 最大静载与参考重量仅供参考。

 交货期	数量分类	小单	中大单	大单	 优惠价	数量	1-9	10~
	数量	1~50	51~100	101~		价格	100%	另行报价
交货期	通常	7工作日	现询					