

# 微型直线导轨

加长·不锈钢·标准滑块加宽型

大批量  
订购  
bulk order

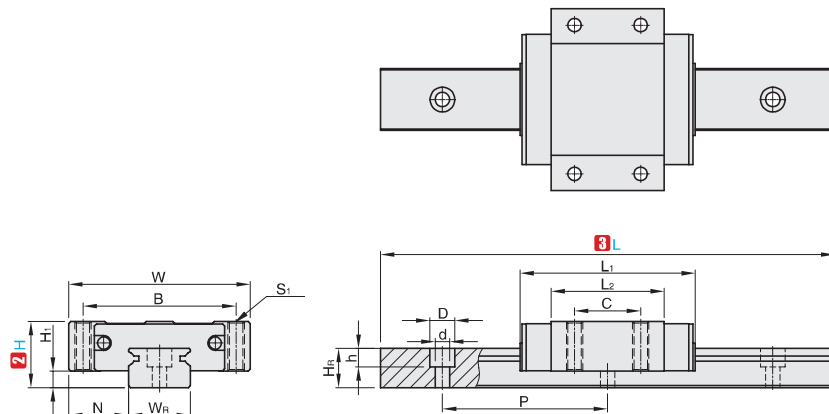
NEW  
新产品

CAD  
2D/3D



按图定制

①代号	类型	精度	预压	滑块数	导轨固定方式	滑块固定方式	H 硬度	M 材质
GMSML	组合件	普通级	无预压	1	上锁式	上锁式	56HRC ~	不锈钢
GMSM2L				2				
GMSMLH	组合件	高精度	轻预压	1				
GMSM2LH				2				



订购编号示例

①代号	-	② H	-	③ L	-	④追加代号
GMSML	-	H8	-	L200	-	
GMSM2L	-	H8	-	L500	-	Z2

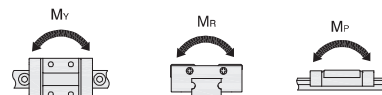
①代号	② H	③ L	滑块尺寸							
			H <sub>1</sub>	N	W	B	C	L <sub>2</sub>	L <sub>1</sub>	S <sub>1</sub>
GMSML GMSMLH GMSM2L GMSM2LH	8	50~1000	1.5	8.5	24	19	13	22	32	M3
	10		2.2	11	31	24	16	29	40	M4
	13		3	13	38	31	20	31.8	45.8	M4
	16		4	14.5	44	36	25	43.3	58.3	M4
	20		5	17	54	46	30	52.3	67.7	M5

①代号	② H	滑轨尺寸							基本 动额定负载 C(kN)	基本 静额定负载 Co(kN)	重量	
		W <sub>R</sub>	H <sub>R</sub>	D	h	d	P	固定螺栓尺寸			滑块 (kg)	滑轨 (kg/m)
GMSML GMSMLH GMSM2L GMSM2LH	8	7	4.7	4.2	2.3	2.4	15	M2×6	0.9	1.5	0.016	0.19
	10	9	5.5	6	3.5	3.5	20	M3×8	1.5	2.5	0.03	0.31
	13	12	7.5	6	4.5	3.5	25	M3×8	2.2	3.3	0.06	0.61
	16	15	9.5	6	4.5	3.5	40	M3×10	3.6	5.4	0.10	1.02
	20	20	11	9.5	5.5	6	60	M4×10	5.2	8.5	0.18	1.65

▲ 轨道安装孔端距参考技术信息【安装孔端距】☞ P331 参数表“微型导轨 - 标准型”。



追加加工	④追加代码	描述
组合件 滑块数增加	Z2~Z8	在单个滑块的产品上 增加 2~8 滑块，并安装在导轨上。 例：GMSML-H8-L1000-Z4 1000 长的导轨上组装 5 件滑块
互换件 滑块数增加	ZB2~ZB8	在单个滑块的产品上 增加 2~8 滑块，并单独包装。 例：GMSML-H8-L1000-ZB4 1000 长的导轨上组装 1 件滑块，另外 4 件滑块单独包装。



② H	容许静力矩		
	M <sub>R</sub> KN-m	M <sub>P</sub> KN-m	M <sub>Y</sub> KN-m
8	9.0	7.5	7.5
10	13.0	12.3	12.3
13	32.3	24.5	26.4
16	67.6	57.8	62.6
20	138.2	80.7	80.7

▲ 互换件滑块仅普通精度无预压  
▲ 滑块只允许单滑块产品追加



1-20	21~
5 工作日	现询



1~9	10~
100%	另行报价

B3  
及  
配件  
直线  
导轨

分类  
目录



返回  
主目录

