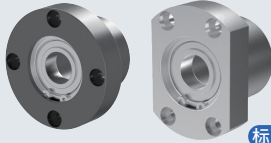




★ 产品特点：形状简洁，价格低廉。挡圈防止轴承脱落，便于操作。

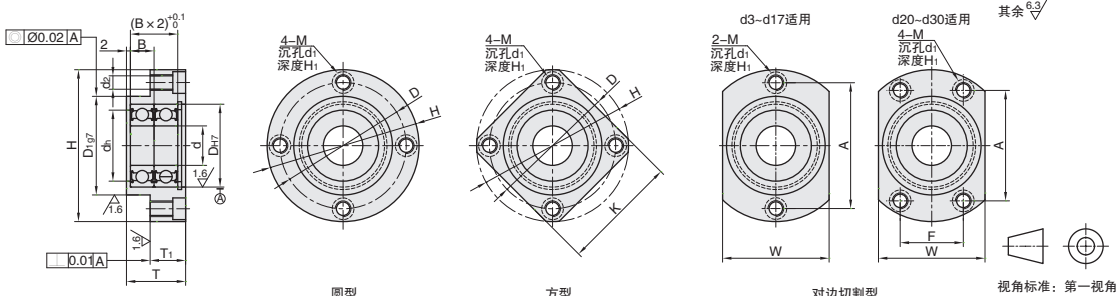


标准加工

按图定制

①代号			[M]材质		[S]表面处理	[A]附件
圆型	方型	对边切割型	轴承	固定座	固定座	挡圈
HALBER	HALBET	HALBEC	钢	一般结构用钢	四氧化三铁保护膜	弹簧钢
HALNER	HALNET	HALNEC			无电解镀锌	不锈钢
HALNER	HALNET	HALNEC	不锈钢	不锈钢	-	不锈钢

▲ 如果对防锈性能有要求，请优先选择无电解镀锌表面处理和不锈钢材质产品。
 ▲ 由于产品批次不同，发货带表面处理产品可能存在色差，不影响尺寸及功能。
 ▲ 固定座一般结构用钢和不锈钢材质带有防锈油。





①代号 - ②轴承型号
HALBER - 6800ZZ

C3 轴承座组件

①代号	②轴承型号	d	D _{H7}	H7公差	D ₁₉₇	g7公差	H	d _h	T	T ₁	B	D	K	A	W	F	d ₁	H ₁	M (粗牙螺纹)	
																			(d ₂)	
(圆型) HALBER HALEER HALNER	606ZZ	6	17	+0.018 0	21	-0.007 -0.028	39	13	17	9	6	29	32	29	23					
	608ZZ	8	22		27		45	18	19	12	7	35	36	35	29					
	6900ZZ		22		27		45	19	17	11	6	35	36	35	29					
(方型) HALBET HALEET HALNET	6000ZZ	10	26	+0.021 0	32	-0.009 -0.034	50	22	21	13	8	40	39	40	34		8	4.4	M5 (4.3)	
	6901ZZ	12	24		30	-0.007 -0.028	48	21	17	11	6	38	38	38	31	-				
	6001ZZ		28		34		52	24	21	13	8	42	40	42	36					
(对边切割型) HALBEC HALEEC HALNEC	6902ZZ		28		35		57	25	19	12	7	45	45	45	37					
	6002ZZ	15	32	+0.025 0	38		60	28	23	14	9	48	46	48	40				M6 (5.2)	
	6903ZZ		30	+0.021 0	36	-0.009 -0.034	60	27	19	12	7	48	46	48	38		9.5	5.4		
	6003ZZ		35		42		66	31	26	16	10	54	50	54	44					
	6904ZZ		37	+0.025 0	45		69	34	24	15	9	56	54	51	47	24				M8 (6.8)
	6004ZZ	20	42		50		77	36	30	18	12	64	59	56	54	32	11	6.5		
	6005ZZ	25	47		54		88	41	30	18	12	72	67	63	58	36				
	6006ZZ	30	55	+0.03 0	62	-0.010 -0.040	96	48	33	20	13	80	73	70	66	40	14	8.6	M10 (8.5)	

- ▲ 适用于外径空间不足时，需要承载不要径向负载的场合。
- ▲ 双轴承T型的(B×2)尺寸表示轴承固定座挡圈槽的起始位置。若包括挡圈槽的宽度公差和厚度公差在内，轴承的轴向方向有最大0.3mm的间隙，选型时请注意。
- ▲ 轴承与挡圈间有间隙，选定时应注意。
- ▲ 为能从正、反两面两面进行安装，对安装孔进行了螺孔加工及沉孔加工。
- ▲ 爱安特不承诺轴承的品牌。

