



KATALOG 2024



2024
SCHRAUBWERKZEUGE

WIR SORGEN FÜR SPANNUNG.

Die Zielsetzung ist seit der Firmengründung im Jahr 1890 bis heute dieselbe: höchste Qualität bei Produkten und Leistung. Doch die Verhältnisse, die Aufgaben, die Herausforderungen haben sich selbstverständlich verändert. Mit der Konzentration auf unsere Kernkompetenzen setzen wir längst neue Maßstäbe für innovative Spanntechnik – die eigene Entwicklung, größtmögliche Flexibilität und die Leidenschaft für individuelle Lösungen treiben uns dabei an.

Möglich ist dies alles nur mit engagierten und zufriedenen Mitarbeitern. Ein respektvoller Umgang, persönliche Weiterentwicklung und Maßnahmen für das Wohlbefinden jedes Einzelnen sind daher Werte, die für uns zählen.



Geschäftsleitung von AMF:
Wolfgang Balle, Johannes Maier (Geschäftsführender Gesellschafter), Jürgen Förster

UNSERE FIRMENGESCHICHTE

- 1890 Andreas Maier gründet die Schlossfabrik.
- 1920 Schraubenschlüssel ergänzen das Fertigungsprogramm.
- 1928 Fließband-Montage der FELLBACHER SCHLÖSSER.
- 1951 Diversifizierung in die Werkstück- und Werkzeugspanntechnik
- 1965 Schnellspanner erweitern das Sortiment, AMF-Kataloge erscheinen in 10 Sprachen.
- 1975 Hydraulische Spanntechnik als weitere Spezialisierung.
- 1982 Spann- und Vorrichtungssysteme als weitere Ergänzung der Produktpalette.
- 1996 Teamorganisation in allen Geschäftsbereichen von AMF, Qualitätsmanagement mit Zertifizierung nach ISO 9001.
- 2001 Service-Garantie für alle AMF-Produkte.
- 2004 Das AMF-Zero-Point-Systems revolutioniert den Markt der Nullpunktspannsysteme.
- 2007 Magnetspanntechnik als Erweiterung der AMF-Produkte.
- 2009 Entwicklung und Einführung der Vakuumspanntechnik.
- 2012 LOW-COST-AUTOMATISIERUNG für die Bereiche Greifen, Spannen, Kennzeichnen und Reinigen.
- 2014 AMF präsentiert die umfangreichste Produktpalette an Automatisierungslösungen im Bereich der Nullpunktspanntechnik.
- 2017 Die AMF-Funksensorik erweitert die Kompetenz im Bereich der Industrie 4.0 und fügt sich nahtlos in die AMF-Produktpalette ein.

VERSPRECHEN, DIE IM ALLTAG ZÄHLEN

Deshalb gibt es bei uns ein paar Prinzipien, nach denen wir aus Überzeugung handeln und die immer gelten.

INDIVIDUELLE ENTWICKLUNG

Auch wenn es das Produkt, das Sie benötigen, noch gar nicht gibt, finden wir mit Ihnen die passende Lösung: von Sonderausführungen bis zu Neuentwicklungen ist alles möglich.

GEWÄHRLEISTUNG

Falls es trotz unseres hohen Qualitätsanspruchs Reklamation gibt, erfolgt die Bearbeitung schnell und unbürokratisch, auch über die Gewährleistungsfrist hinaus.

HÖCHSTE QUALITÄTS-STANDARDS

Sorgfältige Fertigung aus Tradition seit 1890 und natürlich längst mit einem modernen Qualitätsmanagement nach ISO 9001.

KURZE LIEFERZEIT

Bei über 5.000 Artikeln in unserem Lager können Sie davon ausgehen, dass Ihre Bestellung noch am selben Tag versandt wird.

KOMPETENTE FACHBERATUNG

Die richtige Lösung für jede Aufgabe findet Ihr Fachhandelspartner vor Ort oder die Spezialisten in unserem Team.

MADE IN GERMANY

Unsere gesamte Produktpalette wird ausschließlich von unseren Mitarbeitern in Deutschland entwickelt und hergestellt.

SECHSKANTSCHRAUBENDREHER (MM)		9 - 21
SECHSKANTSCHRAUBENDREHER (MM) MIT ZAPFEN, KUGELKOPF, 100°-BIEGUNG		22 - 30
SECHSKANTSCHRAUBENDREHER (ZOLL)		31 - 34
TORX-SCHRAUBENDREHER		35 - 41
HAKENSCHLÜSSEL		42 - 50
STIRNLOCHSCHLÜSSEL, ZWEILOCHMUTTERDREHER		51 - 56
SCHLÜSSEL FÜR WERKZEUGMASCHINEN		57 - 61
STECKSCHLÜSSEL		62 - 65
GABELSCHLÜSSEL, KUPPLUNGSSCHLÜSSEL		66 - 67
PROJEKTANFERTIGUNGEN		68 - 70



**KUGELKOPFSCHRAUBENDREHER
MIT HALTEKUGEL,
SCHLÜSSELHALTER**

911LG-HK9D, Seite 25

**SECHSKANTSCHRAUBENDREHER (MM)
MIT QUERGRIFF**

906Q, Seite 11
Neue Größen!



WERKSTATTSTÄNDER

906Q-WM7L, Seite 13

BIKETOOL COLOR

906F, Seite 9



SCHRAUB-BOY (MM)

910, Seite 9



BIKETOOL

906M, Seite 9





BEQUEM BESTELLEN – IN UNSEREM ONLINE-SHOP

- + Über 6000 Produkte online bestellbar
- + Auftragsverfolgung online
- + Einfacher Download von CAD-Daten
- + Online-Verfügbarkeitsabfrage
- + Verwaltung von unterschiedlichen Warenkörben



**GLEICH ANMELDEN
UNTER SHOP.AMF.DE**

SIE WÜNSCHEN EINEN WERBE- ODER FIRMENAUFDRUCK? KEIN PROBLEM!

Alle in diesem Katalog aufgeführten Quer- und Längsgriff-Schraubendreher, Schlüsselboxen oder SCHRAUB-boy's können mit Ihrem individuellen Werbe- oder Firmenaufdruck im Tamponprint-Druckverfahren in beliebigen Farben ein- oder mehrfarbig bedruckt werden.



SONDERANFERTIGUNGEN - GANZ NACH IHREN WÜNSCHEN!

Sonderanfertigung von Schraubwerkzeugen bieten wir in den unterschiedlichsten Formen und Ausführungen in absoluter Top-Qualität an.

DIE MASSANFERTIGUNG.

Eine Spezialität ist die Herstellung von Sonder-Schraubwerkzeugen nach den individuellen Anforderungen des Kunden.

Technische Perfektion ist unser Standard!

ERGEBNIS DIESER QUALITÄT:

- lange Lebensdauer,
- präziser Kraftschluss und somit
- höchstmögliche Sicherheit für den Bediener.

Modernste Fertigungsmethoden und eigene Fertigung. Wir bieten alles! Mehr ab Seite 68!



1 > QUALITÄT VON AMF

Die Gründe für Sechskantschraubendreher in bester Qualität für den anspruchsvollen Anwendungspraktiker sprechen für sich:

- > strenge Qualitätskontrollen garantieren einen gleichbleibenden Standard
- > in der Summe günstiger, da notwendige Werkzeugausgaben und die damit verbundenen Nebenzeiten reduziert werden
- > im Bereich bis ca. SW 6 ist das von Hand aufbringbare Drehmoment u. U. höher als das in der Norm für den Schlüssel geforderte Drehmoment.

Folge: Der Schlüssel verformt sich bei Überbeanspruchung und wird erst im ungünstigsten Fall zerstört. Ein kleiner und doch entscheidender Beitrag zur Sicherheit am Arbeitsplatz.

- > was Qualitätswerkzeuge wirklich wert sind, zeigt sich schnell im praktischen Einsatz.



2 > MATERIAL

hochlegierter CHROM VANADIUM-Stahl

- > erprobte Profilstähle in nachweisbar gleichbleibender Qualität von langjährigen Lieferanten gewährleisten hohe Standzeiten durch geringen Verschleiß.

3 > VERARBEITUNG

- > Stirnflächen sind plan bearbeitet
- > Stirnflächen bis SW 10 mm prozesssicher gefast
- > Stichprobenartige Kontrollen in allen Fertigungsstufen

4 > AUSFÜHRUNG

Härte entsprechend DIN ISO 2936 Vorschriften

- > die geforderten Werte der Mindestdrehmomente für das Festziehen von Schrauben mit Festigkeitsklassen bis einschließlich 12.9 werden dadurch erreicht bzw. übertroffen.

5 > OBERFLÄCHE

- > im Brünierton angelassen
(Ausführung C)
- > vernickelt
(Ausführung D)



EIN ATTRAKTIVER, PRAKTISCHER UND HANDLICHER WERBETRÄGER!

Im Kontakt mit Kunden und Geschäftspartnern ergeben sich immer wieder Anlässe für eine zusätzliche Aufmerksamkeit.

Der SCHRAUB-boy besitzt diesen hohen Aufmerksamkeitsgrad! Er ist nicht nur attraktiv, praktisch und handlich, sondern auch von hervorragender Qualität. Die Gehäuse sind in RAL-Farben lieferbar. Alle SCHRAUB-boy's können mit Ihrem Firmen- oder Werbeaufdruck im Tamponprint-Druckverfahren ein- oder mehrfarbig, ganz nach Ihren Vorstellungen und Wünschen bedruckt werden.

Überreichen Sie Ihren Geschäftspartnern einen SCHRAUB-boy von Qualität als Werbeträger.

Dieser sichert Ihnen Anerkennung und Erfolg auf lange Zeit!



**DAS IDEALE WERBEGESCHENK -
NÜTZLICH, HANDLICH, WERTIG**



Nr. 906F

Biketool Color

10-teiliges Multifunktionswerkzeug im praktischen Taschenformat, verpackt in einer handlichen Schutzhülle. Das Profiwerkzeug, speziell für Ihre Fahrradtour uvm. mit **Torx T25**.

Klingen: CHROM VANADIUM gehärtet und **farbig eloxiert**.
Gehäuse: Aluminium schwarz mit AMF-Logo.
Passt in jede Hosentasche, Rucksack, Fahrradtasche...



Bestell-Nr.	L x B x H	Gewicht [g]	€/St.	
			ab 1	ab 5
44008	88 x 45 x 15	135	29,20	27,90

Ausführung:

7 Innensechskantschraubendreher: SW 2 - 2,5 - 3 - 4 - 5 - 6 und 8 mm
2 Schraubendreher: + PH2 / -1 x 5
1 TORX-Schraubendreher: T25

mit TORX T25

Nr. 910

SCHRAUB-boy (mm)

Klingen: CHROM VANADIUM, gehärtet und **vernickelt**.
Gehäuse: Stahl, pulverbeschichtet.



Bestell-Nr.	Größe	L x B x H	Gewicht [g]	€/St.	
				ab 1	ab 5
44875	M6	95 x 28 x 25	180	28,65	26,55
44800	M8	95 x 28 x 25	180	26,40	24,50

Anwendung:

Der SCHRAUB-boy, die superpraktische Miniwerkstatt im Taschenmesserformat. Die wichtige Ergänzung für professionelle Anwender und Heimwerker. Das handtellergroße Vielfachwerkzeug übernimmt bis zu 14 Funktionen. Sechskant-, TORX- oder Kreuzschlitzschrauben sind für ihn kein Problem. Und selbst der Flaschenöffner für die Erfrischungspause ist schon eingebaut.

Maßtabelle:

Bestell-Nr.	ISO 2936	DIN ISO 8764	ähnl. DIN5264	DIN 659
44875	2, 2,5, 3, 4, 5 mm	1 + 2	0,5x3,5, 1x7 mm	7, 8, 10, 13 mm
44800	1,5, 2, 2,5, 3, 4, 5, 6 mm	1	1x7 mm	7, 8, 10, 13 mm

Nr. 906M

Biketool

16-teiliges Multifunktionswerkzeug im Hosentaschenformat. Ein Profiwerkzeug speziell für die Fahrradtour, um jede Panne schnell zu beheben.

Klingen: gehärtet und **brüniert**.
Gehäuse: Zweikomponentenkörper.



Bestell-Nr.	L x B x H	Gewicht [g]	€/St.	
			ab 1	ab 5
45666	90 x 50 x 32	260	18,35	16,90

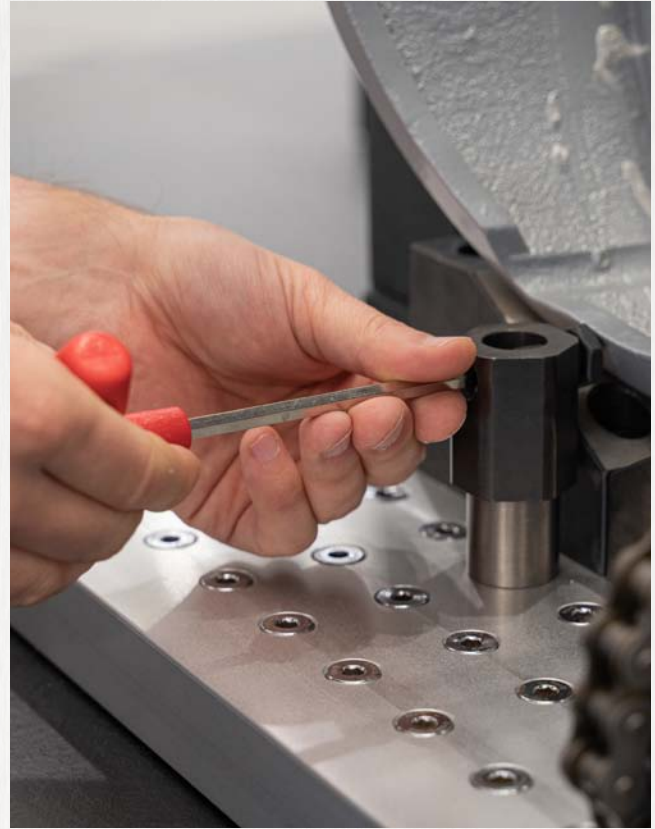
Ausführung:

7 Innensechskantschraubendreher: SW 2 - 2,5 - 3 - 4 - 5 - 6 und 8 mm
2 Schraubendreher: + PH2 / -1 x 5
3 Steckschlüsselsätze: 8 - 9 - 10 mm
3 Einmaulschlüssel: 8 - 10 - 15 mm
1 Speichenspanner: 14 GE.

Zubehör und Empfehlungen



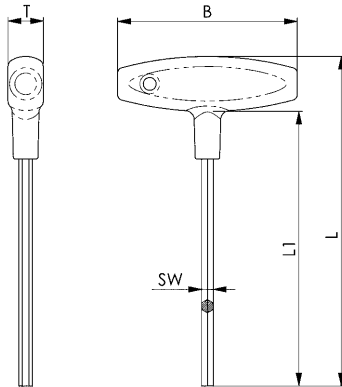
Nr. 909EG7,
Seite 28



Nr. 906Q

Sechskantschraubendreher (mm) mit Quergriff

Klinge: CHROM VANADIUM, gehärtet und vernickelt.
Griff: sortenreiner, schlagfester Kunststoff (cadmiumfrei), rot.



Bestell-Nr.	SW	SW	L1	B	L	T	Gewicht	€/St.	
	[mm]	[Zoll]						ab 1	ab 10
42242	2	5/64	100	80	125	16	18	4,95	3,92
42259	2,5	-	100	80	125	16	24	5,32	4,16
568025	2,5	-	200	80	225	16	28	5,54	4,48
44958	3	-	100	80	125	16	24	5,04	3,93
44966	3	-	150	80	175	16	30	5,44	4,22
44974	3	-	200	80	225	16	40	5,86	4,70
568026	3	-	350 **	100	381	20	110	10,00	8,78
44982	4	5/32	100	80	125	16	31	5,10	3,97
44990	4	5/32	150	80	175	16	36	5,52	4,46
45005	4	5/32	200	80	225	16	41	5,96	4,85
568027	4	5/32	300	80	325	16	48	12,50	11,50
568028	4	5/32	350 **	100	381	20	110	14,70	13,55
45013	5	-	100	100	131	20	51	5,26	4,14
42218	5	-	150	100	181	20	60	5,70	4,62
45021	5	-	200	100	231	20	68	6,50	5,50
568029	5	-	350	100	381	20	98	15,95	14,80
568030	5	-	450 **	100	488	20	235	20,75	19,55
45039	6	-	100	100	131	20	58	5,64	4,89
45047	6	-	150	100	181	20	77	6,14	5,38
45054	6	-	200	100	231	20	84	6,48	5,82
568031	6	-	350	100	381	20	130	16,55	15,20
45062	8	5/16	100	100	131	20	85	7,10	5,74
45070	8	5/16	150	100	181	20	105	7,68	6,22
42234	8	5/16	200	100	231	20	125	8,30	7,22
568032	8	5/16	350	100	381	20	198	16,65	15,75
45096	10	-	200	120	238	20	223	12,60	11,65
568033	10	-	350	100	388	20	345	17,75	16,55

** mit verstärkter Klinge

Vorteil:

Sechskantschraubendreher mit ergonomischem Quergriff zeichnen sich aus durch:

- Griffige Form für höchsten Handhabungskomfort
- Komfortables Anziehen bei Nutzung des vollen Drehmoments
- Aufhängeloch für die Ordnung am Arbeitsplatz..

Auf Anfrage:

Werbe- oder Firmenaufdruck?

Diese Längs- und Quergriffschraubendreher eignen sich ganz besonders für einen individuellen Werbe- oder Firmenaufdruck im Tamponprint-Druckverfahren.

Zubehör und Empfehlungen



Nr. 906Q-WM7, Seite 13



Nr. 906Q-WM7L, Seite 13

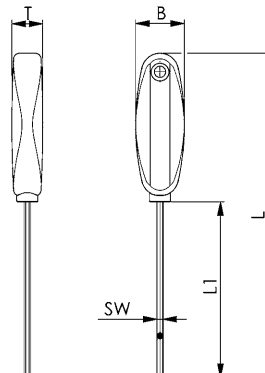
Nr. 906

Sechskantschraubendreher (mm) mit Längsgriff

Klinge: CHROM VANADIUM, gehärtet und vernickelt.
Griff: sortenreiner, schlagfester Kunststoff (cadmiumfrei), rot.



Bestell-Nr.	SW	L1	B	L	T	Gewicht	€/St.	
	[mm]						ab 1	ab 10
42200	1,5	90	25	166	16	18	5,02	4,49
42168	2,0	90	25	166	16	21	5,08	4,50
42184	2,5	90	25	166	16	24	5,08	4,50
42192	3,0	90	25	166	16	26	5,08	4,50



Zubehör und Empfehlungen



Nr. 906-WM9, Seite 12

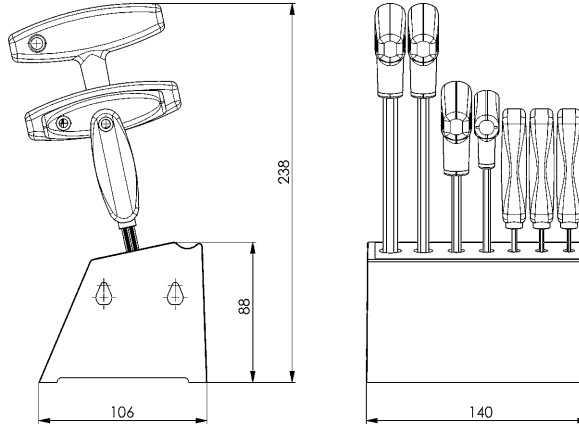
Nr. 906-WM7

Werkstattständer

mit Längsgriffschraubendreher Nr. 906 und Quergriffschraubendreher Nr. 906Q (mm), 7-teilig.
Klingen: CHROM VANADIUM, gehärtet und **vernickelt**.
Griff: aus schlagfestem Kunststoff (cadmiumfrei), rot.
Ständer: sortenreiner, schlagfester **Kunststoff**, mit Verbindungsclip zum Anbauen weiterer Werkstattständer.



Bestell-Nr.	Inhalt: SW x Klingenlänge L1	Gewicht	€/St.
		[g]	ab 1
42283	906-2x90, 2,5x90, 3x90; 906Q-4x150, 5x150, 6x200, 8x200	1030	65,00



Zubehör und Empfehlungen



Nr. 911LG-H100F,
Seite 24



Nr. 911L-BM8D,
Seite 18

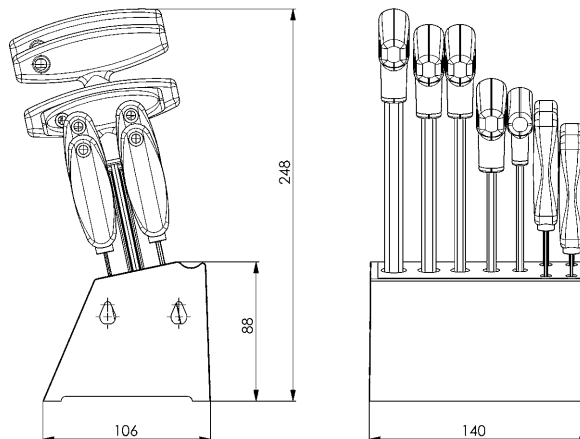
Nr. 906-WM9

Werkstattständer

mit Längsgriffschraubendreher Nr. 906 und Quergriffschraubendreher Nr. 906Q (mm), 9-teilig.
Klingen: CHROM VANADIUM, gehärtet und **vernickelt**.
Griff: aus schlagfestem Kunststoff, (cadmiumfrei), rot.
Ständer: sortenreiner, schlagfester **Kunststoff**, mit Verbindungsclip zum Anbauen weiterer Werkstattständer.



Bestell-Nr.	Inhalt: SW x Klingenlänge L1	Gewicht	€/St.
		[g]	ab 1
42291	906-1,5x, 2x, 2,5x, 3x90; 906Q-4x, 5x150, 6x, 8x, 10x200	860	77,50



Zubehör und Empfehlungen



Nr. 911L-WM9,
Seite 16

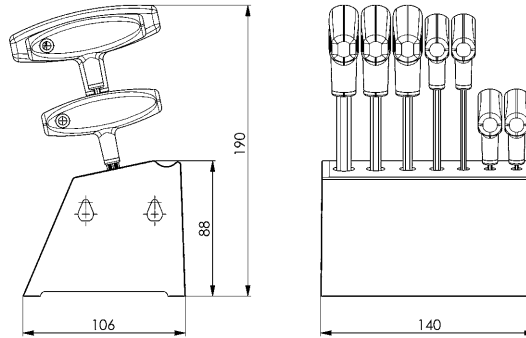
Nr. 906Q-WM7

Werkstattständer

mit Quergriffschraubendreher Nr. 906Q (mm), 7-teilig.
 Klingen: CHROM VANADIUM, gehärtet und **vernickelt**.
 Griff: aus schlagfestem Kunststoff (cadmiumfrei), rot.
 Ständer: sortenreiner, schlagfester **Kunststoff**, mit
 Verbindungsclip zum Anbauen weiterer Werkstattständer.



Bestell-Nr.	Inhalt: SW x Klingenlänge L1	Gewicht	€/St.
		[g]	ab 1
42606	2x100, 2,5x100, 3x150, 4x150, 5x150, 6x150, 8x150	575	48,90



Zubehör und Empfehlungen



Nr. 907Q-WT7,
Seite 38

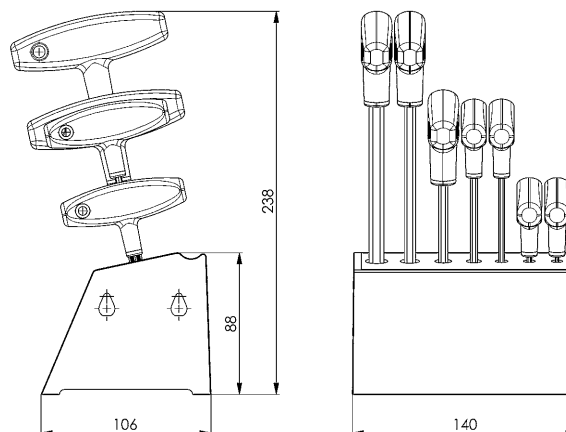
Nr. 906Q-WM7L

Werkstattständer

mit Quergriffschraubendreher 906Q (mm), 7-teilig.
 Klingen: CHROM VANADIUM, gehärtet und **vernickelt**.
 Griff: sortenreiner, schlagfester Kunststoff (cadmiumfrei), rot.
 Ständer: sortenreiner, schlagfester **Kunststoff**, mit
 Verbindungsclip zum Anbauen weiterer Werkstattständer.



Bestell-Nr.	Inhalt: SW x Klingenlänge L1	Gewicht	€/St.
		[g]	ab 1
568034	2x100, 2,5x100, 3x150, 4x150, 5x150, 6x200, 8x200	610	49,75



Zubehör und Empfehlungen



Nr. 907Q-WT7,
Seite 38



Nr. 911LG-WM9,
Seite 27

ANWENDUNG UND EINSATZ UNSERER WINKELSCHRAUBENDREHER NACH ISO 2936, DIN 6911 UND KUGELKOPF

Vergleichstabelle Schlüsselweite (SW) passend zu Gewinde (M).

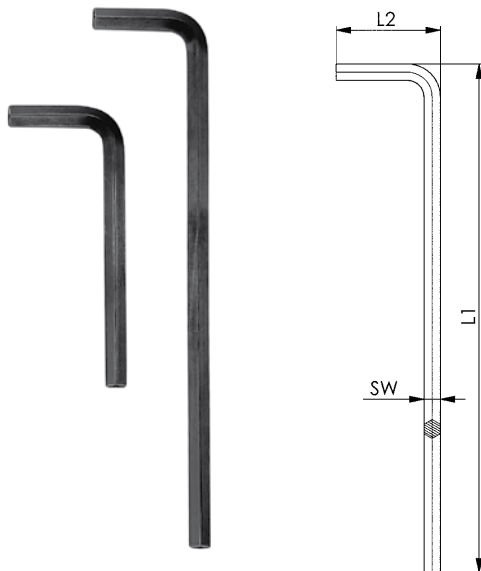
SW mm	Prüfdrehmoment		Härte HRC	Innen-Sechskant-Schrauben				
	Sechskant Nm	Kugelkopf Nm		ISO 4762 [DIN 912]	DIN 6912	DIN 7984	ISO 10642 [DIN 7991]	ISO 4026-4029 [DIN 913-916]
0,7	0,08	-	52-55	-	-	-	-	M1,4 M1,6 (M1,8)
0,9	0,18	-		-	-	-	-	M2
1,3	0,53	-		(M1,4)	-	-	-	M2,5
1,5	0,82	0,40		M1,6 M2	-	-	-	M3
2,0	1,90	0,98		M2,5	-	M3	M3	M4
2,5	3,80	1,60		M3	-	M4	M4	M5
3	6,60	2,90		M4	M4	M5	M5	M6
4	16	6,40		M5	M5	M6	M6	M8
5	30	12		M6	M6	M8	M8	M10
6	52	21		M8	M8	-	M10	M12 (M14)
7	80	-	-	-	M10	-	-	
8	120	50	M10	M10	M12	M12	M16	
10	220	92	48-52	M12	M12	M14	M14 M16	(M18) M20
12	370	250		M14	M14	M16 M18	(M18) M20	(M22) M24
14	590	-		M16 M18	M16 M18	M20 M22	(M22 M24)	-
17	980	-	45 - 50	M20	M20 M22	M24	-	-
19	1360	-		(M22)	M24 M27	-	-	-
22	2110	-		M24 (M27)	M30	-	-	-
24	2750	-		M30	M33	-	-	-
24	2750	-		M33	-	-	-	-
27	3910	-		M36	M36	-	-	-
32	4000	-		M42	-	-	-	-
36	4000	-		M48	-	-	-	-

() keine ISO-Abmessungen

ISO 2936C

Sechskantschraubendreher (mm)

CHROM VANADIUM, gehärtet und im Brüniererton angelassen. Stirnflächen plan bearbeitet. Stirnkanten gefast.



Bestell-Nr.	SW [mm]	L1 x L2 [mm]	Gewicht [g]	€/St. ab 1	ab	€/St.
42572	0,7	33 x 7	0,14	0,98	100	0,83
42580	0,9	33 x 11	0,2	0,99	100	0,85
43067	1,3	41 x 13	0,7	0,93	100	0,82
42358	1,5	46,5 x 15,5	0,9	0,49	100	0,35
42366	2,0	52,0 x 18,0	1,8	0,50	100	0,37
42374	2,5	58,5 x 20,5	3,0	0,51	100	0,40
42382	3	66 x 23	5,0	0,57	100	0,48
42390	4	74 x 29	10	0,67	100	0,57
42408	5	85 x 33	18	0,94	50	0,81
42416	6	96 x 38	30	1,24	50	1,01
42424	7	102 x 41	43	1,72	50	1,49
42432	8	108 x 44	59	2,13	50	1,80
42440	9	114 x 47	79	3,17	25	2,57
42457	10	122 x 50	103	3,22	25	2,70
42465	11	129 x 53	131	3,58	25	2,98
42473	12	137 x 57	160	4,80	25	4,19
42481	14	154 x 70	260	7,74	10	6,78
42499	17	177 x 80	430	12,20	10	10,05
42507	19	199 x 89	617	16,20	10	13,55
42515	22	222 x 102	920	25,10	10	20,65
42523	24	248 x 114	1238	37,50	10	31,25
42531	27	277 x 127	1740	43,50	-	-
42549	30	315 x 142	2410	71,20	-	-
42556	32	347 x 157	3080	80,80	-	-
42564	36	391 x 176	4370	112,80	-	-

Die SW 1,3 hat ein Istmaß von 1,27 und entspricht damit genau 0,05".

ISO 2936LC

Sechskantschraubendreher (mm), extra lange Ausführung

CHROM VANADIUM, gehärtet und im Brüniererton angelassen. Stirnflächen plan bearbeitet. Stirnkanten gefast.

Bestell-Nr.	SW [mm]	L1 x L2 [mm]	Gewicht [g]	€/St. ab 1	ab	€/St.
43703	1,5	91,5 x 15,5	1,5	0,93	100	0,74
43711	2,0	102,0 x 18,0	3,0	0,93	100	0,74
43729	2,5	114,5 x 20,5	5,5	1,13	100	0,94
43737	3	129 x 23	9,0	1,32	100	1,06
43745	4	144 x 29	18	1,72	100	1,49
43752	5	165 x 33	32	1,96	50	1,65
43760	6	186 x 38	52	2,75	50	2,28
43786	8	208 x 44	100	3,29	25	2,75
43794	10	234 x 50	177	5,28	25	4,45
43802	12	262 x 57	287	6,92	20	5,78
43810	14	294 x 70	440	12,55	10	10,65

Auf Anfrage:

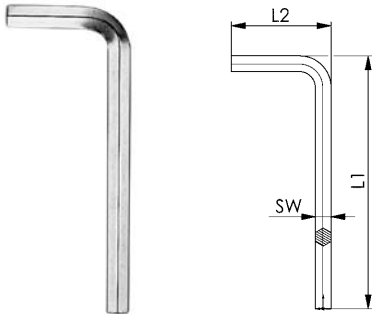
Andere Längen und Ausführungen lieferbar.

Unverbindliche Preisempfehlung ohne MwSt. - Technische Änderungen vorbehalten.

ISO 2936D

Sechskantschraubendreher (mm)

CHROM VANADIUM, gehärtet und vernickelt.
Stirnflächen plan bearbeitet. Stirnkanten gefast.



Bestell-Nr.	SW [mm]	SW [Zoll]	L1 x L2 [mm]	Gewicht [g]	€/St. ab 1	ab	€/St.
43299	1,3	0,05	41 x 13	0,7	0,93	100	0,82
42630	1,5	-	46,5 x 15,5	0,9	0,46	100	0,36
42648	2,0	5/64*	52,0 x 18,0	1,8	0,52	100	0,45
42655	2,5	-	58,5 x 20,5	3,0	0,51	100	0,42
42663	3,0	-	66 x 23	5,0	0,58	100	0,50
42671	4,0	5/32*	74 x 29	10	0,69	100	0,58
42689	5,0	-	85 x 33	18	1,02	50	0,85
42697	6,0	-	96 x 38	30	1,44	50	1,14
42705	7,0	9/32*	102 x 41	43	1,81	50	1,55
42713	8,0	5/16*	108 x 44	59	2,24	50	1,91
42721	9,0	-	114 x 47	79	2,80	25	2,37
42739	10,0	-	122 x 50	103	3,26	25	2,74
42747	11,0	7/16*	129 x 53	131	4,01	25	3,30
42754	12,0	-	137 x 57	160	5,40	25	4,54
42762	14,0	-	154 x 70	260	8,56	10	7,30
42770	17,0	-	177 x 80	430	13,15	10	10,90
42788	19,0	3/4*	199 x 89	617	16,35	10	13,70
42796	22,0	7/8*	222 x 102	920	28,45	10	23,50

Die SW 1,3 hat ein Istmaß von 1,27 und entspricht damit genau 0,05".

Mit * gekennzeichnete Schlüssel entsprechen der Millimeter-Ausführung und sind ab SW5/32 mit beiden SW-Größenangaben gestempelt.

Auf Anfrage:

Andere Längen und Ausführungen lieferbar.

Zubehör und Empfehlungen



Nr. 911TM,
Seite 18

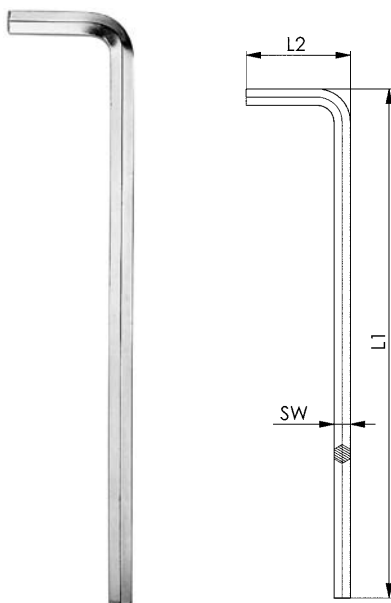


DIN 6911D,
Seite 21

ISO 2936LD

Sechskantschraubendreher (mm), extra lange Ausführung

CHROM VANADIUM, gehärtet und vernickelt.
Stirnflächen plan bearbeitet. Stirnkanten gefast.



Bestell-Nr.	SW [mm]	SW [Zoll]	L1 x L2 [mm]	Gewicht [g]	€/St. ab 1	ab	€/St.
42614	1,5	-	91,5 x 15,5	1,5	1,55	100	1,28
42895	2,0	5/64*	102,0 x 18,0	3,0	1,17	100	0,99
42903	2,5	-	114,5 x 20,5	5,5	1,22	100	1,05
42911	3,0	-	129 x 23	9,0	1,43	100	1,17
42937	4,0	5/32*	144 x 29	18	1,79	100	1,53
42945	5,0	-	165 x 33	32	2,10	50	1,73
42952	6,0	-	186 x 38	52	2,56	50	2,15
43596	7,0	9/32*	197 x 41	74	3,23	25	2,70
42960	8,0	5/16*	208 x 44	100	3,60	25	3,01
42978	10,0	-	234 x 50	177	5,40	25	4,56
42986	12,0	-	262 x 57	287	8,20	20	6,96
42994	14,0	-	294 x 70	440	13,55	10	11,30
43000	17,0	-	337 x 80	750	19,90	5	16,50
43018	19,0	3/4*	379 x 89	1100	28,35	5	23,35

Mit * gekennzeichnete Schlüssel entsprechen der Millimeter-Ausführung und sind ab SW5/32 mit beiden SW-Größenangaben gestempelt.

Auf Anfrage:

Andere Längen und Ausführungen lieferbar.

Zubehör und Empfehlungen



Nr. 911L-HM9D,
Seite 20



Nr. 911LG-D,
Seite 22

Nr. 911-WM9

Werkstattständer

mit Sechskantschraubendreher ISO 2936, mm, 9-teilig.
Schlüssel: CHROM VANADIUM, gehärtet und **vernickelt**.
Stirnflächen plan bearbeitet. Stirnkanten gefast.
Ständer: sortenreiner, schlagfester **Kunststoff**, mit Verbindungsclip zum Anbauen weiterer Werkstattständer.



Bestell-Nr.	Inhalt: SW	Gewicht [g]	€/St.	
			ab 1	ab 10
44065	2.5, 3, 4, 5, 6, 8, 10, 12, 14 mm	840	39,30	37,30

Zubehör und Empfehlungen



Nr. 911-HM9D,
Seite 20



Nr. 911TM,
Seite 18

Nr. 911L-WM9

Werkstattständer

mit Sechskantschraubendreher ISO 2936L, **extra lang** (mm), 9-teilig.
Schlüssel: CHROM VANADIUM, gehärtet und **vernickelt**.
Stirnflächen plan bearbeitet. Stirnkanten gefast.
Ständer: sortenreiner, schlagfester **Kunststoff**, mit Verbindungsclip zum Anbauen weiterer Werkstattständer.



Bestell-Nr.	Inhalt: SW	Gewicht [g]	€/St.	
			ab 1	ab 10
44099	2.5, 3, 4, 5, 6, 8, 10, 12, 14 mm	1310	57,50	54,60

Zubehör und Empfehlungen



Nr. 911LG-WM9,
Seite 27



Nr. 911L-HM9D,
Seite 20



Nr. 911LG-HM9F,
Seite 23

Nr. 911BM7D

Schlüsselbox

mit Sechskantschraubendreher ISO 2936 (mm), 7-teilig.
 Schlüssel: CHROM VANADIUM, gehärtet und **vernickelt**.
 Stirnflächen plan bearbeitet. Stirnkanten gefast.
 Box: aus schlagfestem **Kunststoff**, mit SB-Aufhängelasche.

Bestell-Nr.	Inhalt: SW	L x B x H	Gewicht [g]	€/St.	€/St.
				ab 1	ab 10
44826	2, 2.5, 3, 4, 5, 6, 8 mm	133 x 72 x 14	175	16,15	14,25



Zubehör und Empfehlungen



Nr. 6911 BM7,
Seite 21



Nr. 911G-BM10,
Seite 30

Nr. 911BM10D

Schlüsselbox

mit Sechskantschraubendreher ISO 2936 (mm), 8-teilig.
 Schlüssel: CHROM VANADIUM, gehärtet und **vernickelt**.
 Stirnflächen plan bearbeitet. Stirnkanten gefast.
 Box: aus schlagfestem **Kunststoff**, mit SB-Aufhängelasche.

Bestell-Nr.	Inhalt: SW	L x B x H	Gewicht [g]	€/St.	€/St.
				ab 1	ab 10
46037	2, 2.5, 3, 4, 5, 6, 8, 10 mm	177 x 88 x 17	320	20,35	18,15



Zubehör und Empfehlungen



Nr. 911-HM9D,
Seite 20



Nr. 911BZ7,
Seite 34

Nr. 911L-BM8D

Schlüsselbox

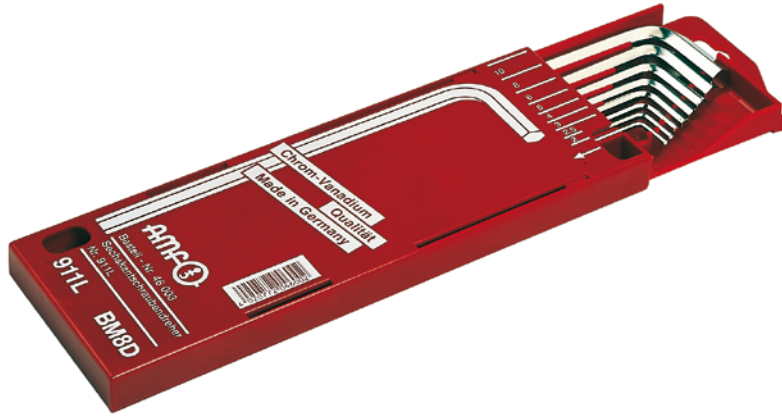
mit Sechskantschraubendreher ISO 2936L, **extra lang** (mm), 8-teilig.

Schlüssel: CHROM VANADIUM, gehärtet und **vernickelt**.

Stirnflächen plan bearbeitet, Stirnkanten gefast.

Box: aus schlagfestem **Kunststoff**, rot, mit SB-Aufhängelasche.

Bestell-Nr.	Inhalt: SW	L x B x H	Gewicht [g]	€/St.	
				ab 1	ab 10
46003	2, 2.5, 3, 4, 5, 6, 8, 10 mm	265 x 88 x 17	535	31,75	28,65



Zubehör und Empfehlungen



Nr. 911L-HM9D,
Seite 20



Nr. 911LG-HM9C,
Seite 26

Nr. 911TM

Schlüsseltasche

mit Sechskantschraubendreher ISO 2936 (mm), 6-, 8- und 10-teilig.

Schlüssel: CHROM VANADIUM, gehärtet und **vernickelt**.

Stirnflächen plan bearbeitet, Stirnkanten gefast.

Kunststofftasche mit SB-Aufhängelasche und wiederverschließbarem Gripverschluss.

Bestell-Nr.	Größe	Inhalt: SW	Gewicht [g]	€/St.	
				ab 1	ab 10
43851	6	2, 2.5, 3, 4, 5, 6 mm	75	9,54	8,56
43869	8	2, 2.5, 3, 4, 5, 6, 8, 10 mm	235	14,60	13,15
43877	10	2, 2.5, 3, 4, 5, 6, 8, 10, 12, 14 mm	660	28,80	25,90



Zubehör und Empfehlungen



Nr. 911BM10D,
Seite 17



Nr. 911-HM9D,
Seite 20

Nr. 911-HM9C

Schlüsselhalter

mit Sechskantschraubendreher ISO 2936 (mm), 9-teilig.
Schlüssel: CHROM VANADIUM, gehärtet und **im Brünierton angelassen**.

Stirnflächen plan bearbeitet. Stirnkanten gefast.
Halter: mit SB-Aufhängelasche.



Bestell-Nr.	Inhalt: SW	Gewicht [g]	€/St.	€/St.
			ab 1	ab 10
89425	1,5, 2, 2,5, 3, 4, 5, 6, 8, 10 mm	245	13,10	11,95

Maßtabelle:

Bestell-Nr.	SW	L1 x L2
	[mm]	[mm]
89425	1,5	46,5 x 15,5
	2,0	52,0 x 18,0
	2,5	58,5 x 20,5
	3,0	66,0 x 23,0
	4,0	74,0 x 29,0
	5,0	85,0 x 33,0
	6,0	96,0 x 38,0
	8,0	108,0 x 44,0
	10,0	122,0 x 50,0

Zubehör und Empfehlungen



Nr. 911HZ 9D,
Seite 32



Nr. 918-HT8C,
Seite 40

Nr. 911L-HM9C

Schlüsselhalter

mit Sechskantschraubendreher ISO 2936L, **extra lang** (mm), 9-teilig.

Schlüssel: CHROM VANADIUM, gehärtet und **im Brünierton angelassen**.

Stirnflächen plan bearbeitet. Stirnkanten gefast.
Halter: mit SB-Aufhängelasche.



Bestell-Nr.	Inhalt: SW	Gewicht [g]	€/St.	€/St.
			ab 1	ab 10
89433	1,5, 2, 2,5, 3, 4, 5, 6, 8, 10 mm	415	24,15	21,65

Maßtabelle:

Bestell-Nr.	SW	L1 x L2
	[mm]	[mm]
89433	1,5	91,5 x 15,5
	2,0	102,0 x 18,0
	2,5	114,5 x 20,5
	3,0	129,0 x 23,0
	4,0	144,0 x 29,0
	5,0	165,0 x 33,0
	6,0	186,0 x 38,0
	8,0	208,0 x 44,0
	10,0	234,0 x 50,0

Zubehör und Empfehlungen



Nr. 911LG-HM9C,
Seite 26



Nr. 911L-HZ 9D,
Seite 32

Nr. 911-HM9D

Schlüsselhalter

mit Sechskantschraubendreher ISO 2936 (mm), 9-teilig.
Schlüssel: CHROM VANADIUM, gehärtet und **vernickelt**.
Stirnflächen plan bearbeitet. Stirnkanten gefast.
Halter: mit SB-Aufhängelasche.



Bestell-Nr.	Inhalt: SW	Gewicht [g]	€/St.	
			ab 1	ab 10
46789	1.5, 2, 2.5, 3, 4, 5, 6, 8, 10 mm	245	15,55	13,75

Zubehör und Empfehlungen



Nr. 911LG-HM9F,
Seite 23



Nr. 911BM10D,
Seite 17

Nr. 911L-HM9D

Schlüsselhalter

mit Sechskantschraubendreher ISO 2936L, **extra lang** (mm),
9-teilig.
Schlüssel: CHROM VANADIUM, gehärtet und **vernickelt**.
Stirnflächen plan bearbeitet. Stirnkanten gefast.
Halter: mit SB-Aufhängelasche.



Bestell-Nr.	Inhalt: SW	Gewicht [g]	€/St.	
			ab 1	ab 10
46797	1.5, 2, 2.5, 3, 4, 5, 6, 8, 10 mm	415	24,65	21,75

Zubehör und Empfehlungen



Nr. 911LG-HM9D,
Seite 26



Nr. 911L-BM8D,
Seite 18



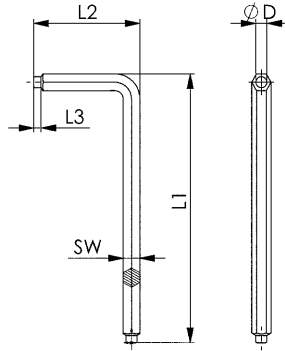
Nr. 911LG-H100F,
Seite 24

DIN 6911D

Winkelschraubendreher (mm) mit Zapfen

für Schrauben mit Innensechskant DIN 6912.
CHROM VANADIUM, gehärtet und **vernickelt**.

Bestell-Nr.	SW	L1 x L2	D	L3	Gewicht [g]	€/St.	ab	€/St.
	[mm]	[mm]	[mm]	[mm]		ab 1		
45377	3	66 x 23	1,9	1,2	5	1,41	100	1,11
45385	4	74 x 29	2,4	1,3	10	1,67	100	1,32
45393	5	85 x 33	2,9	1,6	18	2,11	50	1,61
45401	6	96 x 38	3,9	2,6	30	2,27	50	1,69
45419	8	108 x 44	4,9	2,8	59	2,92	50	2,43
45427	10	122 x 50	5,9	3,2	103	4,76	25	3,95
45435	12	137 x 57	6,9	3,5	160	6,90	25	5,74
45443	14	154 x 70	7,9	3,6	260	10,75	20	9,24
45450	17	177 x 80	9,9	4,5	430	17,15	20	14,35



Zubehör und Empfehlungen



ISO 2936D,
Seite 15



Nr. 908,
Seite 35

Nr. 6911 BM7

Schlüsselbox

mit Sechskantschraubendreher DIN 6911 (mm) mit Zapfen für Schrauben DIN 6912, 7-teilig.

Schlüssel: CHROM VANADIUM, gehärtet und **vernickelt**.

Box: aus schlagfestem Kunststoff.

Bestell-Nr.	Inhalt: SW	L x B x H	Gewicht	€/St.	€/St.
			[g]	ab 1	ab 10
44867	ISO 2936-2, 2,5; DIN 6911-3, 4, 5, 6, 8 mm	133 x 72 x 14	175	17,70	16,65



Zubehör und Empfehlungen



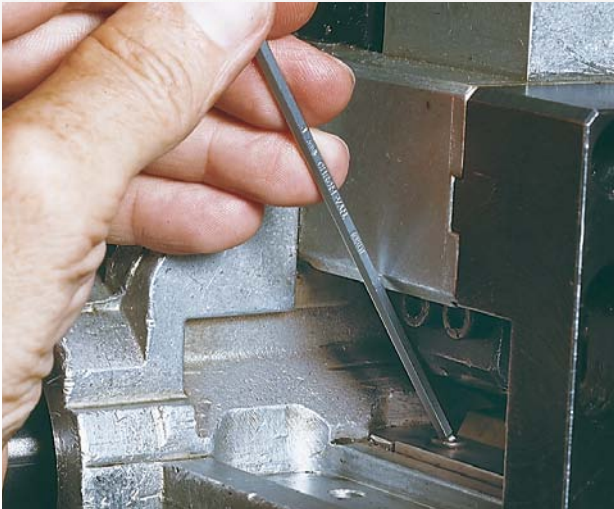
Nr. 911BM7D,
Seite 17



Nr. 911G-BM10,
Seite 30



Nr. 911BZ7,
Seite 34



EINSATZBEREICH

- je nach Schlüsselweite bis zu einem Winkel von 25°
- > schnelles Arbeiten an schwer zugänglichen Stellen möglich
- > leichtes und trotzdem exaktes Einführen in das Innenprofil der Schraube.

MATERIAL

- hochlegierter CHROM VANADIUM-Stahl
- > gewährleistet hohe Standzeiten, günstige Drehmomente und optimale Härtewerte
- > Prüfdrehmomente siehe Tabelle auf Katalog-Seite 14.

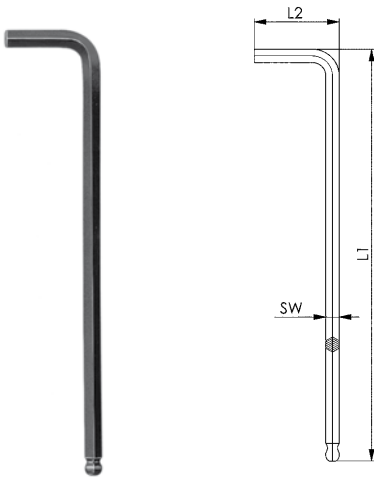
AUSFÜHRUNG UND OBERFLÄCHE

- gehärtet, stahlgrau (Ausführung C)
- gehärtet und vernickelt (Ausführung D)

Nr. 911LG-C

Kugelschraubendreher (mm), extra lange Ausführung

CHROM VANADIUM, gehärtet, stahlgrau.



Bestell-Nr.	SW [mm]	L1 x L2 [mm]	Gewicht [g]	€/St. ab 1	ab	€/St.
46086	1,5	91,5 x 15,5	2	1,07	10	1,05
45898	2,0	102,0 x 18,0	3	1,07	10	1,05
45823	2,5	114,5 x 20,5	6	1,10	10	1,07
45831	3	129 x 23	9	1,14	10	1,10
45849	4	144 x 29	19	1,53	10	1,46
45856	5	165 x 33	34	1,74	10	1,70
45864	6	186 x 38	54	2,55	10	2,45
45872	8	208 x 44	110	4,13	10	3,98
45880	10	234 x 50	190	5,74	10	5,48
46060	12	262 x 57	295	7,80	5	7,38

Zubehör und Empfehlungen



Nr. 911LG-HM9C, Seite 26

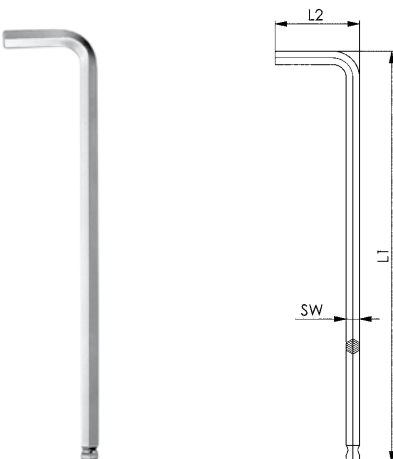


Nr. 911L-HZ 9D, Seite 32

Nr. 911LG-D

Kugelschraubendreher (mm), extra lange Ausführung

CHROM VANADIUM, gehärtet und vernickelt.



Bestell-Nr.	SW [mm]	L1 x L2 [mm]	Gewicht [g]	€/St. ab 1	ab	€/St.
47209	1,5	91,5 x 15,5	2	1,25	10	1,22
47217	2,0	102,0 x 18,0	3	1,26	10	1,24
47225	2,5	114,5 x 20,5	6	1,34	10	1,26
47233	3	129 x 23	9	1,38	10	1,35
47241	4	144 x 29	19	1,91	10	1,85
47258	5	165 x 33	34	2,10	10	2,02
47266	6	186 x 38	54	2,71	10	2,62
47274	8	208 x 44	110	4,56	10	4,44
47282	10	234 x 50	190	6,30	10	6,08
47290	12	262 x 57	295	9,68	5	9,46

Zubehör und Empfehlungen



Nr. 911LG-HM9D, Seite 26



Nr. 911LG-WM9, Seite 27

Unverbindliche Preisempfehlung ohne MwSt. - Technische Änderungen vorbehalten.

Nr. 911LG-HM9F

Kugelpkopfschraubendreher COLOR - Schlüsselhalter

9-teilig.
Schlüssel: Kugelpkopfschraubendreher, **extra lang** (mm),
CHROM VANADIUM, gehärtet und **vernickelt** und **farbcodiert**.

Bestell-Nr.	Inhalt: SW	Gewicht [g]	€/St.	€/St.
			ab 1	ab 10
47001	1,5, 2, 2,5, 3, 4, 5, 6, 8, 10 mm	410	45,40	43,25

Vorteil:

- schnelles Auffinden
- pulverbeschichtete **Farbcodierung** nach Schlüsselweite
- keine Verwechslungsgefahr mehr.



Zubehör und Empfehlungen



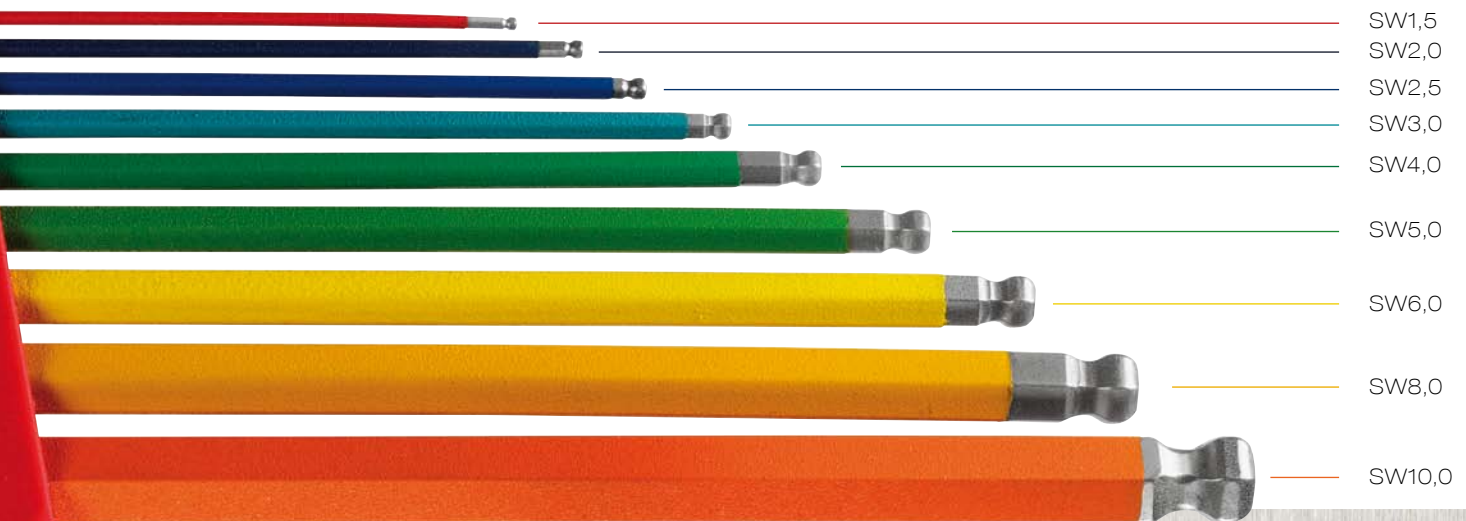
Nr. 911LG-H100F,
Seite 24



Nr. 911LG-H100,
Seite 24



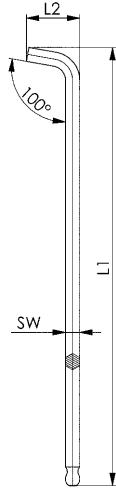
Nr. 911LG-HM9D,
Seite 26



Nr. 911LG-H100F

Kugelpkopfschraubendreher 100° COLOR - Schlüsselhalter

9-teilig.
Schlüssel: Kugelpkopfschraubendreher, **extra lang** (mm), **100° Biegewinkel**, CHROM VANADIUM, gehärtet, **verchromt** und **farbcodiert**.



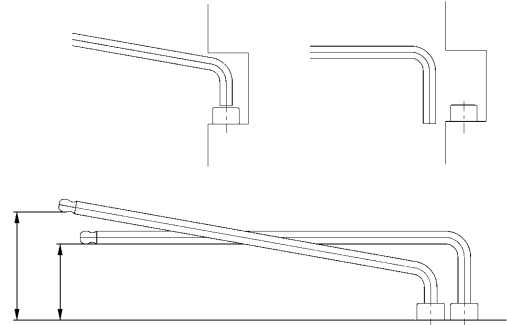
Bestell-Nr.	Inhalt: SW	Gewicht [g]	€/St.	€/St.
			ab 1	ab 10
47100	1.5, 2, 2.5, 3, 4, 5, 6, 8, 10 mm	390	61,70	60,10

Vorteil:

- schnelles Auffinden
- pulverbeschichtete **Farbcodierung** nach Schlüsselweite
- keine Verwechslungsgefahr mehr.
- **komfortable 100° Biegung**
- bessere Schraubenzugänglichkeit durch reduzierte Länge des kurzen Schenkels
- sicheres Arbeiten auch bei engen Platzverhältnissen

Maßtabelle:

Bestell-Nr.	SW [mm]	L1 x L2 [mm]
47100	1,5	92 x 8
	2,0	102 x 8
	2,5	114 x 10
	3	127 x 13
	4	144 x 14
	5	165 x 18
	6	186 x 22
	8	208 x 28
	10	234 x 32



Zubehör und Empfehlungen

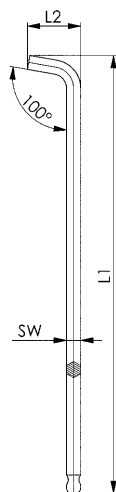


Nr. 918-HT8F, Seite 39

Nr. 911LG-H100

Kugelpkopfschraubendreher 100° - Schlüsselhalter

9-teilig.
Schlüssel: Kugelpkopfschraubendreher, **extra lang** (mm), **100° Biegewinkel**, CHROM VANADIUM, gehärtet und **verchromt**.



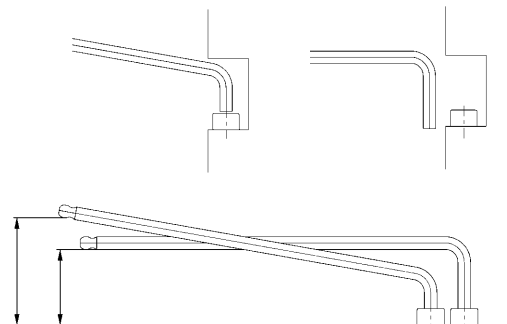
Bestell-Nr.	Inhalt: SW	Gewicht [g]	€/St.	€/St.
			ab 1	ab 10
47175	1.5, 2, 2.5, 3, 4, 5, 6, 8, 10 mm	380	43,25	40,95

Vorteil:

- **komfortable 100° Biegung**
- bessere Schraubenzugänglichkeit durch reduzierte Länge des kurzen Schenkels
- sicheres Arbeiten auch bei engen Platzverhältnissen

Maßtabelle:

Bestell-Nr.	SW [mm]	L1 x L2 [mm]
47175	1,5	92 x 8
	2,0	102 x 8
	2,5	114 x 10
	3	127 x 13
	4	144 x 14
	5	165 x 18
	6	186 x 22
	8	208 x 28
	10	234 x 32



Zubehör und Empfehlungen



Nr. 911LG-HM9F, Seite 23



Nr. 911LG-HZ13D, Seite 33

Nr. 911L-TB9D

Kugelschraubendreher TURBALL - Schlüsselhalter

mit flachem Kugelkopf und Magneteinsatz am langen Ende (ab SW 3 mm)

9-teilig im Klappschlüsselhalter

Schlüssel: Kugelschraubendreher **extra lang** (mm) mit flachem Kugelkopf und Magneteinsatz am langen Ende (ab SW 3 mm)

CHROM VANADIUM, gehärtet und **verchromt**.



Bestell-Nr.	Inhalt: SW	Gewicht [g]	€/St.	
			ab 1	ab 5
555046	1,5, 2, 2,5, 3, 4, 5, 6, 8, 10 mm	425	40,65	38,60

Vorteil:

- hält aufgesteckte Schrauben mit Innensechskant zuverlässig fest
- das ideale Werkzeug wenn Schrauben in tiefliegenden, waagrechten, nach oben oder unten verlaufenden Bohrungen verschraubt werden sollen
- durch den flachen 25° Kugelkopf kann mit maximal zulässigem Drehmoment verschraubt werden
- der praktische Klapphalter ermöglicht eine einfache Entnahme der Schlüssel

Maßtabelle:

Bestell-Nr.	SW	L1 x L2
	[mm]	[mm]
555046	1,5	91,5 x 15,5
	2,0	102,0 x 18,0
	2,5	114,5 x 20,5
	3,0	129,0 x 23,0
	4,0	144,0 x 29,0
	5,0	165,0 x 33,0
	6,0	186,0 x 38,0
	8,0	208,0 x 44,0
	10,0	234,0 x 50,0



Zubehör und Empfehlungen



Nr. 911LG-HM9NI, Seite 27



Nr. 911LG-HZ13D, Seite 33

Nr. 911LG-HK9D

Kugelschraubendreher mit Haltekugel - Schlüsselhalter

mit Haltekugel am langen Ende (ab SW 3 mm), 9-teilig.

Schlüssel: Kugelschraubendreher **extra lang** (mm) mit Kugelkopf und Haltekugel am langen Ende (ab SW 3 mm)

CHROM VANADIUM, gehärtet und **verchromt**.



Bestell-Nr.	Inhalt: SW	Gewicht [g]	€/St.	
			ab 1	ab 10
565654	1,5, 2, 2,5, 3, 4, 5, 6, 8, 10 mm	415	63,50	60,10

Vorteil:

- die federnde Haltekugel hält aufgesteckte Schrauben mit Innensechskant in allen Lagen zuverlässig fest
- das ideale Werkzeug wenn Schrauben in tiefliegenden, waagrechten, nach oben oder unten verlaufenden Bohrungen verschraubt werden sollen

Maßtabelle:

Bestell-Nr.	SW	L1 x L2
	[mm]	[mm]
565654	1,5	91,5 x 15,5
	2,0	102,0 x 18,0
	2,5	114,5 x 20,5
	3,0	129,0 x 23,0
	4,0	144,0 x 29,0
	5,0	165,0 x 33,0
	6,0	186,0 x 38,0
	8,0	208,0 x 44,0
	10,0	234,0 x 50,0



Nr. 911LG-HM9C

Kugelpkopfschraubendreher - Schlüsselhalter

9-teilig.
Schlüssel: Kugelpkopfschraubendreher Nr. 911LG, **extra lang** (mm), CHROM VANADIUM, gehärtet, **stahlgrau**.
Halter: mit SB-Aufhängelasche.



Bestell-Nr.	Inhalt: SW	Gewicht [g]	€/St.	
			ab 1	ab 10
46524	1.5, 2, 2.5, 3, 4, 5, 6, 8, 10 mm	440	25,40	22,80

Zubehör und Empfehlungen



Nr. 911LG-BM8C,
Seite 28



Nr. 911LG-WM9,
Seite 27

Nr. 911LG-HM9D

Kugelpkopfschraubendreher - Schlüsselhalter

9-teilig.
Schlüssel: Kugelpkopfschraubendreher Nr. 911LG, **extra lang** (mm), CHROM VANADIUM, gehärtet und **vernickelt**.
Halter: mit SB-Aufhängelasche



Bestell-Nr.	Inhalt: SW	Gewicht [g]	€/St.	
			ab 1	ab 10
46805	1.5, 2, 2.5, 3, 4, 5, 6, 8, 10 mm	440	35,55	31,50

Zubehör und Empfehlungen



Nr. 911LG-HM9F,
Seite 23



Nr. 911LG-HZ13D,
Seite 33

Nr. 911LG-HM9NI

Kugelschraubendreher - Schlüsselhalter, Edelstahl rostfrei

9-teilig im Klappschlüsselhalter
Schlüssel: Kugelschraubendreher, **extra lang** (mm)
Edelstahl Rostfrei



Bestell-Nr.	Inhalt: SW	Gewicht [g]	€/St.	€/St.
			ab 1	ab 5
49700	1,5, 2, 2,5, 3, 4, 5, 6, 8, 10 mm	420	57,70	56,20

Vorteil:

- der praktische Klapphalter ermöglicht eine einfache Entnahme der Schlüssel
- Langlebigkeit durch Edelstahl-Version

Maßtabelle:

Bestell-Nr.	SW	L1 x L2
	[mm]	[mm]
49700	1,5	91,5 x 15,5
	2,0	102,0 x 18,0
	2,5	114,5 x 20,5
	3,0	129 x 23
	4,0	144 x 29
	5,0	165 x 33
	6,0	186 x 38
	8,0	208 x 44
	10,0	234 x 50

Zubehör und Empfehlungen



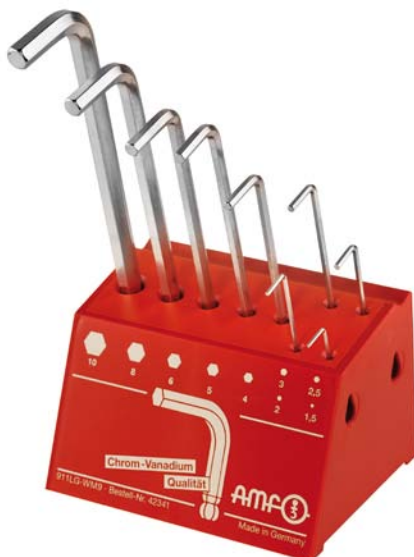
Nr. 911LG-H100F,
Seite 24



Nr. 911LG-WM9

Kugelschraubendreher - Werkstattständer

9-teilig.
Schlüssel: Kugelschraubendreher Nr. 911LG, **extra lang** (mm), CHROM VANADIUM, gehärtet, **vernickelt**.
Ständer: sortenreiner, schlagfester Kunststoff, mit Verbindungsclips zum Anbauen weiterer Werkstattständer.



Bestell-Nr.	Inhalt: SW	Gewicht [g]	€/St.	€/St.
			ab 1	ab 5
42341	1,5, 2, 2,5, 3, 4, 5, 6, 8, 10 mm	615	45,25	41,40

Zubehör und Empfehlungen



Nr. 906-WM9,
Seite 12



Nr. 918-HT8C,
Seite 40

Nr. 911LG-BM8C

Kugelpkopfschraubendreher - Schlüsselbox

8-teilig.

Schlüssel: Kugelpkopfschraubendreher Nr. 911LG, **extra lang** (mm), CHROM VANADIUM, gehärtet, **stahlgrau**.
Box: aus schlagfestem Kunststoff, mit SB-Aufhängelasche.

Bestell-Nr.	Inhalt: SW	L x B x H	Gewicht [g]	€/St.	€/St.
				ab 1	ab 10
46011	2, 2.5, 3, 4, 5, 6, 8, 10 mm	265 x 88 x 17	530	35,10	31,85



Zubehör und Empfehlungen



Nr. 911LG-HM9C,
Seite 26



Nr. 911L-BM8D,
Seite 18

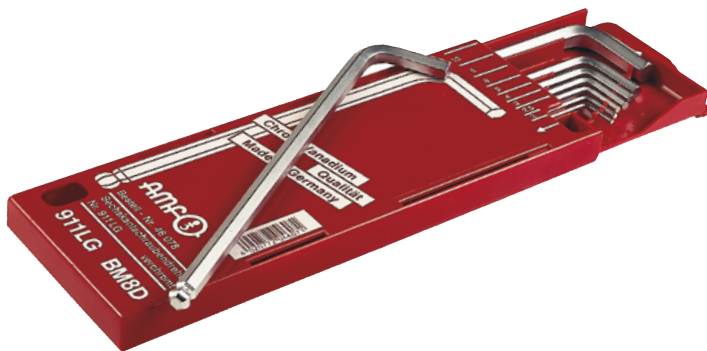
Nr. 911LG-BM8D

Kugelpkopfschraubendreher - Schlüsselbox

8-teilig.

Schlüssel: Kugelpkopfschraubendreher Nr. 911LG, **extra lang** (mm), CHROM VANADIUM, gehärtet und **vernickelt**.
Box: aus schlagfestem Kunststoff, mit SB-Aufhängelasche.

Bestell-Nr.	Inhalt: SW	L x B x H	Gewicht [g]	€/St.	€/St.
				ab 1	ab 10
46078	2, 2.5, 3, 4, 5, 6, 8, 10 mm	265 x 88 x 17	530	38,85	35,60



Zubehör und Empfehlungen



Nr. 911LG-WM9,
Seite 27



Nr. 911LG-HM9F,
Seite 23

Nr. 909EG7

Kugelpkopf-SCHRAUB-boy

Griff: aus ergonomischem 2-Komponentengehäuse.

Komfortabler Zugriff auf die Klingen durch **Hebemechanismus**.
Klingen: gehärtet und **vernickelt**.

Bestell-Nr.	Inhalt: SW	Gewicht [g]	€/St.	€/St.
			ab 1	ab 5
45641	2.5, 3, 4, 5, 6, 8, 10	280	31,20	28,45



Zubehör und Empfehlungen



Nr. 906M,
Seite 9



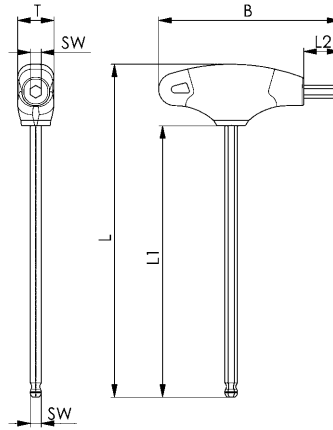
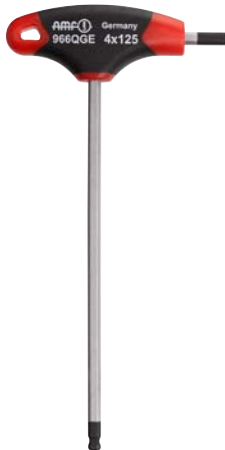
Nr. 910,
Seite 9

Nr. 966QGE

Doppel-Sechskantschraubendreher (mm) mit ergonomischem 2-Komponenten-Quergriff

Klinge: CHROM VANADIUM, gehärtet und verchromt, mit schwarzer Spitze.
 Griff: aus schlagfestem Kunststoff (cadmiumfrei), schwarz/rot, mit seitlichem Abtrieb.
 Kurze Klinge zum Festanziehen. Lange Kugelpkopfklinge zum schnellen Voranziehen.

Bestell-Nr.	SW	L1	B	L	L2	T	Gewicht [g]	€/St.	€/St.
	[mm]							ab 1	ab 10
47670	3	125	75	151	15	16	25	6,22	5,64
47613	4	125	75	151	15	16	33	6,80	6,20
47621	5	150	100	184	20	21	60	7,66	6,92
47639	6	150	100	184	20	21	83	8,80	7,96



Zubehör und Empfehlungen

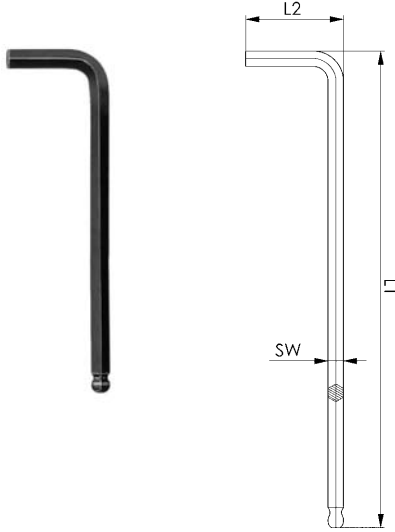


Nr. 909EG7,
Seite 28

Nr. 911G-C

Kugelpkopfschraubendreher (mm)

CHROM VANADIUM, gehärtet, **stahlgrau**.



Bestell-Nr.	SW	L1 x L2	Gewicht [g]	€/St.	
	[mm]	[mm]		ab 1	ab 10
46458	1,5	46,5 x 15,5	1	1,06	0,81
46474	2,0	52,0 x 18,0	2	1,08	0,82
46490	2,5	58,5 x 20,5	3	1,13	0,89
46516	3	66 x 23	5	1,21	0,94
46532	4	74 x 29	11	1,59	1,25
46557	5	85 x 33	20	1,83	1,41
46573	6	96 x 38	32	2,39	1,83
46599	8	108 x 44	65	3,89	2,99
46466	10	122 x 50	113	5,24	4,04

Zubehör und Empfehlungen



Nr. 911G-TM7, Seite 30



Nr. 911G-BM10, Seite 30

Nr. 911G-BM10

Kugelpkopfschraubendreher - Schlüsselbox

8-teilig.

Schlüssel: Kugelpkopfschraubendreher Nr. 911G,

kurze Form (mm), CHROM VANADIUM, gehärtet, **stahlgrau**.

Box aus schlagfestem Kunststoff, mit SB-Aufhängelasche.



Bestell-Nr.	Inhalt: SW	L x B x H	Gewicht [g]	€/St.	
				ab 1	ab 10
46052	2, 2.5, 3, 4, 5, 6, 8, 10 mm	170 x 88 x 17	320	27,85	24,85

Zubehör und Empfehlungen



Nr. 911LG-HM9F, Seite 23



Nr. 911LG-HZ13D, Seite 33

Nr. 911G-TM7

Kugelpkopfschraubendreher - Schlüsseltasche

7-teilig.

Schlüssel: Kugelpkopfschraubendreher Nr. 911G,

kurze Form (mm), CHROM VANADIUM, gehärtet, **stahlgrau**.

Kunststofftasche mit SB-Aufhängelasche und wiederverschließbarem Gripverschluss.



Bestell-Nr.	Inhalt: SW	Gewicht [g]	€/St.	
			ab 1	ab 10
46102	1,5, 2, 2.5, 3, 4, 5, 6 mm	75	17,10	15,15

Zubehör und Empfehlungen



Nr. 911TZ, Seite 34

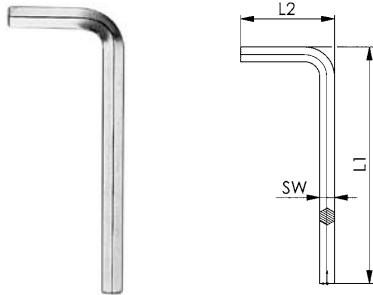


Nr. 908-TT9, Seite 36

Nr. 2936DZ

Sechskantschraubendreher (Zoll)

CHROM VANADIUM, gehärtet und vernickelt.
Stirnflächen plan bearbeitet. Stirnkanten gefast.



Bestell-Nr.	SW [mm]	SW [Zoll]	L1 x L2 [mm]	Gewicht [g]	€/St. ab 1	ab	€/St.
43299	1,3	0,05	41 x 13	0,7	0,93	100	0,82
43307	1,59	1/16	47 x 16	1,0	0,48	100	0,39
42648	2,0	5/64*	52,0 x 18,0	1,8	0,52	100	0,45
43323	2,38	3/32	58 x 20	2	0,50	100	0,42
43331	3,18	1/8	66 x 23	5	0,63	100	0,57
42671	4,0	5/32*	74 x 29	10	0,69	100	0,58
43356	4,76	3/16	85 x 33	15	1,05	50	0,91
43364	5,56	7/32	91 x 36	23	1,19	50	1,01
43372	6,35	1/4	96 x 38	31	1,52	50	1,20
42705	7,0	9/32*	102 x 41	43	1,81	50	1,55
42713	8,0	5/16*	108 x 44	59	2,24	50	1,91
43406	9,53	3/8	122 x 50	92	3,98	25	3,30
43422	12,70	1/2	145 x 63	206	7,26	10	6,00
43448	15,88	5/8	176 x 76	350	12,35	10	10,45
42788	19,0	3/4*	199 x 89	617	16,35	10	13,70
42796	22,0	7/8*	222 x 102	920	28,45	10	23,50
43471	25,40	1	275 x 125	1390	49,00	10	40,45

Die SW 0,05" hat ein Istmaß von 1,27 und entspricht damit genau 0,05".

Mit * gekennzeichnete Schlüssel entsprechen der Millimeter-Ausführung und sind ab SW5/32 mit beiden SW-Größenangaben gestempelt.

Zubehör und Empfehlungen



Nr. 911TZ,
Seite 34

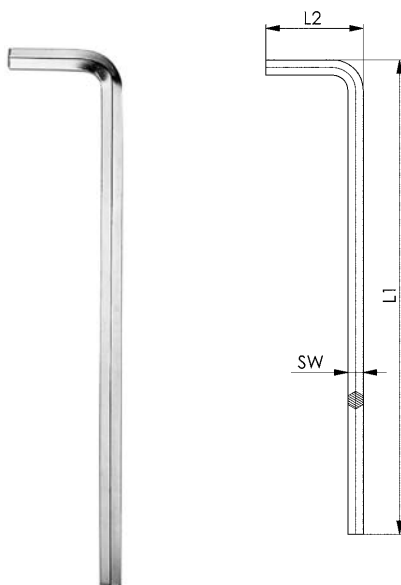


Nr. 911HZ 9D,
Seite 32

Nr. 2936LDZ

Sechskantschraubendreher (Zoll), extra lange Ausführung

CHROM VANADIUM, gehärtet und vernickelt.
Stirnflächen plan bearbeitet. Stirnkanten gefast.



Bestell-Nr.	SW [mm]	SW [Zoll]	L1 x L2 [mm]	Gewicht [g]	€/St. ab 1	ab	€/St.
43273	1,59	1/16	92 x 16	1,5	1,20	100	1,00
42895	2,0	5/64*	102,0 x 18,0	3,0	1,17	100	0,99
43539	2,38	3/32	114 x 20	3,5	1,13	100	0,98
43547	3,18	1/8	129 x 23	7,4	1,32	100	1,08
43604	3,57	9/64	140 x 26	12	1,49	100	1,22
42937	4,0	5/32*	144 x 29	18	1,79	100	1,53
43562	4,76	3/16	165 x 33	26	2,17	100	1,79
43588	6,35	1/4	186 x 38	54	2,74	100	2,29
43596	7,0	9/32*	197 x 41	74	3,23	25	2,70
42960	8,0	5/16*	208 x 44	100	3,60	25	3,01
43612	9,53	3/8	234 x 50	156	6,28	25	5,22
43638	12,70	1/2	277 x 89	360	12,15	10	10,05
43018	19,0	3/4*	379 x 89	1100	28,35	5	23,35

Mit * gekennzeichnete Schlüssel entsprechen der Millimeter-Ausführung und sind ab SW5/32 mit beiden SW-Größenangaben gestempelt.

Zubehör und Empfehlungen



Nr. 911L-HZ 9D,
Seite 32



Nr. 911LG-HZ13D,
Seite 33

Nr. 911HZ 9D

Schlüsselhalter (Zoll)

mit Sechskantschraubendreher Nr. 2936DZ (Zoll), 9-teilig.
Schlüssel: CHROM VANADIUM, gehärtet und **vernickelt**.
Stirnflächen plan bearbeitet. Stirnkanten gefast.
Halter: mit SB-Aufhängelasche.

Bestell-Nr.	Inhalt: SW	Gewicht [g]	€/St.	
			ab 1	ab 10
44156	1/16, 5/64, 3/32, 1/8, 5/32, 3/16, 1/4, 5/16, 3/8"	232	15,55	14,20



Zubehör und Empfehlungen



Nr. 911LG-HZ13D,
Seite 33



Nr. 911-HM9D,
Seite 20



Nr. 911G-TM7,
Seite 30

Nr. 911L-HZ 9D

Schlüsselhalter (Zoll)

mit Sechskantschraubendreher Nr. 2936LDZ, **extra lang** (Zoll),
9-teilig.
Schlüssel: CHROM VANADIUM, gehärtet und **vernickelt**.
Stirnflächen plan bearbeitet. Stirnkanten gefast.
Halter: mit SB-Aufhängelasche

Bestell-Nr.	Inhalt: SW	Gewicht [g]	€/St.	
			ab 1	ab 10
44164	1/16, 5/64, 3/32, 1/8, 5/32, 3/16, 1/4, 5/16, 3/8"	395	31,00	27,85



Zubehör und Empfehlungen



Nr. 911L-HM9D,
Seite 20



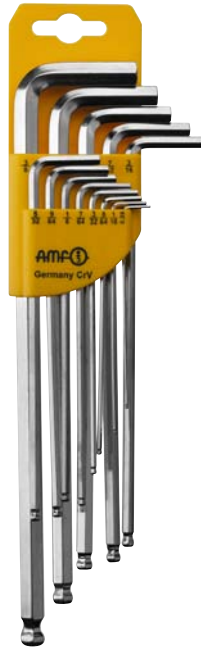
Nr. 908L-HT13C,
Seite 40

Nr. 911LG-HZ13D

Kugelkopf-Schlüsselhalter (Zoll)

mit Kugelkopfschraubendreher, **extra lang** (Zoll), 13-teilig.
 Schlüssel: CHROM VANADIUM, gehärtet und **vernickelt**.
 Stirnflächen plan bearbeitet. Stirnkanten gefast.
 Halter: mit SB-Aufhängelasche.

Bestell-Nr.	Inhalt: SW	Gewicht [g]	€/St.	
			ab 1	ab 10
44180	0,05, 1/16, 5/64, 3/32, 7/64, 1/8, 9/64, 5/32, 3/16, 7/32, 1/4, 5/16, 3/8"	440	36,40	33,60



Zubehör und Empfehlungen



Nr. 911LG-HM9D,
Seite 26



Nr. 918-HT8C,
Seite 40

Nr. 911BZ7

Schlüsselbox (Zoll)

mit Sechskantschraubendreher Nr. 2936DZ (Zoll), 7-teilig.
Schlüssel: CHROM VANADIUM, gehärtet und **vernickelt**.
Stirnflächen plan bearbeitet. Stirnkanten gefast.
Box: aus schlagfestem **Kunststoff**, mit SB-Aufhängelasche.



Bestell-Nr.	Inhalt: SW	L x B x H	Gewicht [g]	€/St.	
				ab 1	ab 10
44842	5/64, 3/32, 1/8, 5/32, 3/16, 7/32, 1/4"	133x72x14	140	14,75	13,15

Zubehör und Empfehlungen



Nr. 911TZ,
Seite 34



Nr. 911BM7D,
Seite 17



Nr. 6911 BM7,
Seite 21

Nr. 911TZ

Schlüsseltasche (Zoll)

mit Sechskantschraubendreher Nr. 2936DZ (Zoll), 9-, 11- und 14-teilig.
Schlüssel: CHROM VANADIUM, gehärtet und **vernickelt**.
Stirnflächen plan bearbeitet. Stirnkanten gefast.
Kunststofftasche mit SB-Aufhängelasche und wiederverschließbarem Gripverschluss.



Bestell-Nr.	Größe	Inhalt: SW	Gewicht [g]	€/St.	
				ab 1	ab 10
43893	9	0.05, 1/16, 5/64, 3/32, 1/8, 5/32, 3/16, 7/32, 1/4"	100	13,85	12,60
43901	11	0.05, 1/16, 5/64, 3/32, 1/8, 5/32, 3/16, 7/32, 1/4, 5/16, 3/8"	250	21,70	19,35
43919	14	0.05, 1/16, 5/64, 3/32, 1/8, 5/32, 3/16, 7/32, 1/4, 5/16, 3/8, 7/16, 1/2, 9/16"	850	40,60	37,00

Zubehör und Empfehlungen



Nr. 911TM,
Seite 18



Nr. 911G-TM7,
Seite 30

TORX® eingetragenes Warenzeichen der Firma Camcar/Textron Inc.

PROFIL

vollflächige Kraft- und Drehmomentübertragung durch das Wellenprofil

- > optimaler Kraftschluss und hohe Standzeiten
- > Prüfdrehmomente siehe Tabelle rechts.

MATERIAL

hochlegierter CHROM VANADIUM-Stahl

AUSFÜHRUNG UND OBERFLÄCHE

- > gehärtet und **stahlgrau**
- > gehärtet und **verchromt**

SCHRAUBENDREHER MIT GRIFF,

für **TORX®** -Innenprofil-Schrauben steigern die bekannten Vorzüge dieses Schraubenprofils erheblich.

- > handlich, zur optimalen Kraftübertragung.

Vergleichs-Tabelle Innen-**TORX®** passend zu Gewinde

Größe	A mm	Prüf-dreh-mom. Nm	„Innen- TORX® -Schrauben“									
			Metrisch (M)						Blech (St)			
			DIN 4762 DIN 912	DIN 963 DIN 965	DIN 964 DIN 966	DIN 7984 DIN 6912	DIN 7985	DIN 7991	DIN 7981	DIN 7972 DIN 7982	DIN 7973 DIN 7983	
T 6	1,70	0,75	*	*	*	*	*	*	*	*	*	*
T 7	1,99	1,4	*	*	*	*	*	*	*	*	*	*
T 8	2,31	2,2	2,5	2,5	2,5	-	2,5	-	2,9	2,9	2,9	2,9
T 9	2,50	2,8	*	*	-	-	-	-	-	-	-	-
T10	2,74	3,7	3	3	3	3	3	3	3,5	3,5	3,5	3,5
T15	3,27	6,4	*	3,5	3,5	-	3,5	-	3,9	3,9	3,9	3,9
T20	3,86	10,5	4	4	4	4	4	4	4,2	4,2	4,2	4,2
T25	4,43	15,9	5	5	5	5	5	5	4,8/5,5	4,8/5,5	4,8/5,5	4,8/5,5
T27	4,99	22,5	*	*	*	*	*	*	*	*	*	*
T30	5,52	31,1	6	6	6	6	6	6	6,3	6,3	6,3	6,3
T40	6,65	54,1	8	8	8	8	8	8	-	-	-	-
T45	7,82	86,2	*	*	*	*	*	*	*	*	*	*
T50	8,83	132	10	10	10	10	10	10	-	-	-	-
T55	11,22	252	12	-	-	12	-	12	-	-	-	-

* Sonderschrauben

Nr. 908

TORX-Schraubendreher, abgewinkelt

CHROM VANADIUM, gehärtet, **stahlgrau**.



Bestell-Nr.	TORX	A	L1 x L2 [mm]	Gewicht [g]	€/St.	
					ab 1	ab 10
46540	T 6	1,70	44,5 x 18,5	1,9	2,37	2,18
46565	T 7	1,99	50,5 x 18,5	2,0	2,39	2,19
46581	T 8	2,31	51 x 19	2,8	2,44	2,26
46607	T 9	2,50	51 x 19	3,4	1,62	1,47
46615	T10	2,74	54 x 20	3,6	1,72	1,57
46623	T15	3,27	57,5 x 21,5	5,2	1,79	1,64
46631	T20	3,86	61 x 23	6,5	1,80	1,65
46649	T25	4,43	64,5 x 24,5	9,4	1,95	1,77
46656	T27	4,99	69,5 x 26,5	15	2,11	1,94
46664	T30	5,52	76 x 30	20	2,38	2,11
46672	T40	6,65	83 x 33	31	3,21	2,94
46680	T45	7,82	91 x 37	44	4,00	3,64
46698	T50	8,83	95 x 32	62	4,36	3,94
46706	T55	11,22	108 x 35	126	6,20	5,64

Zubehör und Empfehlungen



Nr. 918-HT8F,
Seite 39

Nr. 908-TT9

TORX-Schlüsseltasche

mit Schraubendreher Nr. 908, 9-teilig.

Schlüssel: CHROM VANADIUM, gehärtet, **stahlgrau**.

Kunststofftasche mit SB-Aufhängelasche und wiederverschließbarem Gripverschluss.



Bestell-Nr.	Inhalt TORX	Gewicht [g]	€/St.	€/St.
			ab 1	ab 10
43836	T6, 7, 8, 9, 10, 15, 20, 25, 30	65	27,15	24,85

Zubehör und Empfehlungen



Nr. 918-HT8C,
Seite 40

Nr. 907SH

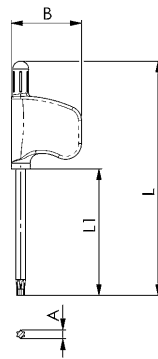
TORX-Schraubendreher mit Fähnchen-Griff

Klinge: CHROM VANADIUM, gehärtet und **stahlgrau**.

Griff: aus schlagfestem Kunststoff (cadmiumfrei), grün.



Bestell-Nr.	TORX	A	L1	B	L	Gewicht [g]	€/St.	€/St.
							ab 1	ab 10
46185	T5	1,42	35	22	69	3,5	4,64	4,15
46847	T6	1,70	35	22	69	3,6	4,56	4,08
46854	T7	1,99	35	22	69	3,7	4,57	4,09
46862	T8	2,31	40	22	74	5,8	4,57	4,09
46870	T9	2,50	40	22	74	6,3	4,88	4,45
46888	T10	2,74	40	22	74	6,8	4,88	4,45
46896	T15	3,27	45	22	79	7,5	4,98	4,55
46987	T20	3,86	45	22	79	8,0	5,28	4,84



Zubehör und Empfehlungen



Nr. 929MB-25,
Seite 41



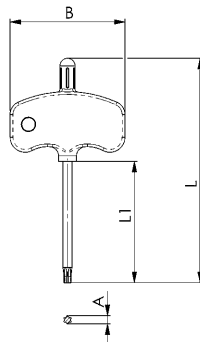
Nr. 907Q-WT7,
Seite 38

Nr. 907S

TORX-Schraubendreher mit kleinem Griff

Klinge: CHROM VANADIUM, gehärtet und **stahlgrau**.
Griff: aus schlagfestem Kunststoff (cadmiumfrei), grün.

Bestell-Nr.	TORX	A	L1	B	L	Gewicht [g]	€/St.	
							ab 1	ab 10
46730	T 6	1,70	35	38	70	14	4,49	4,08
46748	T 7	1,99	35	38	70	14	4,49	4,08
46755	T 8	2,31	40	38	75	14	4,50	4,09
46763	T 9	2,50	40	38	75	15	4,98	4,52
46771	T10	2,74	40	38	75	15	5,02	4,52



Zubehör und Empfehlungen



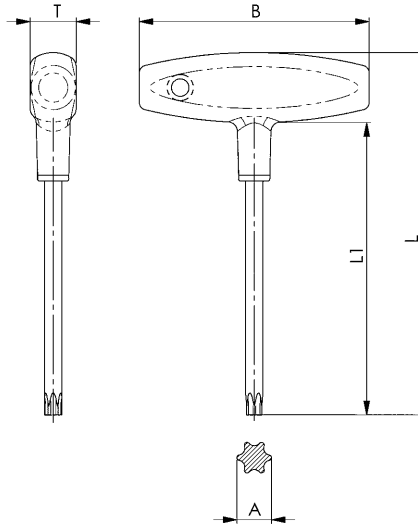
Nr. 929SB-33,
Seite 41

Nr. 907Q

TORX-Schraubendreher mit Quergriff

Klinge: CHROM VANADIUM, gehärtet und **verchromt**, mit schwarzer Spitze.
Griff: sortenreiner, schlagfester Kunststoff (cadmiumfrei), grün.

Bestell-Nr.	TORX	A	B	L	L1	Gewicht [g]	€/St.	
							ab 1	ab 10
45906	T 9	2,50	80	125	100	35	9,86	8,96
45914	T10	2,74	80	125	100	35	10,05	9,16
45922	T15	3,27	80	125	100	36	10,25	9,30
45930	T20	3,86	100	130	100	60	10,70	9,78
45948	T25	4,43	100	130	100	60	11,25	10,15
45955	T27	4,99	100	130	100	70	11,45	10,40
45963	T30	5,52	100	130	100	75	11,50	10,50
45989	T40	6,65	100	130	100	80	12,85	11,75
46029	T50	8,83	100	180	150	130	18,10	16,45



Zubehör und Empfehlungen



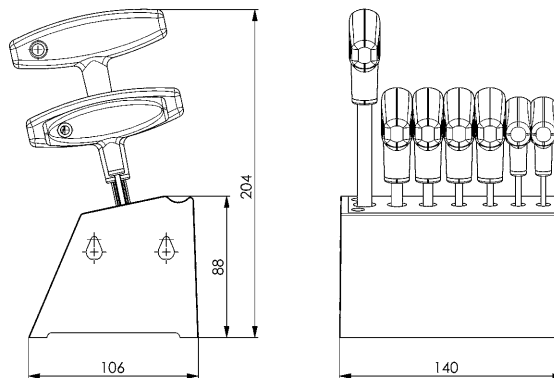
Nr. 907Q-WT7,
Seite 38

Nr. 907Q-WT7

TORX-Werkstattständer

mit Quergriffschraubendreher Nr. 907Q, 7-teilig.
Klingen: CHROM VANADIUM, gehärtet und **verchromt**, mit schwarzer Spitze.
Griff: sortenreiner, schlagfester Kunststoff (cadmiumfrei), grün.
Ständer: sortenreiner, schlagfester **Kunststoff**, mit Verbindungsclip zum Anbauen weiterer Werkstattständer.

Bestell-Nr.	Inhalt: TORX x Klingenlänge L1	Gewicht [g]	€/St.	
			ab 1	
46722	T10x100, T15x100, T20x100, T25x100, T30x100, T40x100, T50x150	620	109,70	



Platz für zwei weitere TORX-Schraubendreher

Zubehör und Empfehlungen



Nr. 906Q-WM7,
Seite 13



Nr. 911LG-WM9,
Seite 27

Unverbindliche Preisempfehlung ohne MwSt. - Technische Änderungen vorbehalten.

Nr. 918-HT8F

TORX-Kugelpkopfschraubendreher COLOR-Schlüsselhalter

8-teilig.

Schlüssel: CHROM VANADIUM, lang, gehärtet, vernickelt und farbcodiert.

Bestell-Nr.	Inhalt TORX	Gewicht [g]	€/St.	€/St.
			ab 1	ab 10
48918	T9, 10, 15, 20, 25, 27, 30, 40	147	67,10	65,60

Vorteil:

- schnelles Auffinden
- pulverbeschichtete **Farbcodierung** nach Größe
- keine Verwechslungsgefahr



Zubehör und Empfehlungen



Nr. 911LG-H100F,
Seite 24



Nr. 929SB-33,
Seite 41



Nr. 908L-HT13C

TORX-Schlüsselhalter

mit TORX-Schraubendreher, **extra lang**, 13-teilig.
Schlüssel: CHROM-VANADIUM, gehärtet, **stahlgrau**.
Halter: mit SB-Aufhängelasche.



Bestell-Nr.	Inhalt TORX	Gewicht [g]	€/St.	€/St.
			ab 1	ab 5
45369	T5, 6, 7, 8, 9, 10, 15, 20, 25, 27, 30, 40, 50	440	65,90	59,70

Zubehör und Empfehlungen



Nr. 911LG-HM9D,
Seite 26



Nr. 911L-HZ 9D,
Seite 32



Nr. 918-HT8F,
Seite 39

Nr. 918-HT8C

Kugelkopf-TORX-Schlüsselhalter

mit TORX-Kugelkopfschraubendreher, **lang**, 8-teilig.
Schlüssel: CHROM-VANADIUM, gehärtet, **stahlgrau**.
Halter: mit SB-Aufhängelasche.



Bestell-Nr.	Inhalt TORX	Gewicht [g]	€/St.	€/St.
			ab 1	ab 5
48900	T9, 10, 15, 20, 25, 27, 30, 40	165	51,00	47,40

Zubehör und Empfehlungen



Nr. 907Q-WT7,
Seite 38



Nr. 911HZ 9D,
Seite 32



Nr. 911-HM9C,
Seite 19



Nr. 929MB-25
**Mini-Bit-Set
aus hochwertigem Werkzeugstahl**

mit Schraubendreherhalterung und Magnetverlängerung.
Zweikomponenten-Box, schwarz-orange.
Bits aus hochwertigem Werkzeugstahl, gehärtet, verzinkt,
farbcodiert.



Bestell-Nr.	L x B x H	Gewicht [g]	€/St.	€/St.
			ab 1	ab 10
48264	67 x 22 x 117	200	40,05	39,20

Ausführung:

In praktischer Kunststoffbox, mit Schraubendreherhalterung und Magnetverlängerung.
Inhalt:

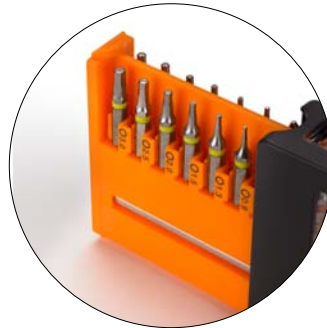
- 7 Innensechskantschraubendreher: 0.7 - 0.9 - 1.3 - 1.5 - 2.0 - 2.5 - 3.0 mm
- 4 Schraubendreher PHILLIPS: 000 - 00 - 0 - 1
- 2 Schraubendreher POZI: 0 - 1
- 5 Schraubendreher Schlitz: 1.0 - 1.5 - 2.0 - 2.5 - 3.0 mm
- 6 Schraubendreher TORX: T4 - T5 - T6 - T7 - T8 - T9
- 1 Bit-Halter, magnetisch
- 1 Schraubendreherhalterung, Aluminium

Anwendung:

Ideal für den Einsatz im Bereich der Modellbau- und Elektroindustrie.

Vorteil:

- Schnelles Auffinden der gewünschten Bits durch Farbcodierung
- Einfaches öffnen der Box per Knopfdruck
- Inklusive Aufbewahrungsfach für Ihre Schrauben
- Magnethalterung zur einfachen Handhabung


Zubehör und Empfehlungen


Nr. 918-HT8F,
Seite 39



Nr. 907SH,
Seite 36

Nr. 929SB-33
**Präzisions-Bit-Set
aus hochwertigem Werkzeugstahl**

mit Schnellwechsel Bithalter.
Zweikomponenten-Box, schwarz-orange.
Bits aus hochwertigem Werkzeugstahl, gehärtet, verzinkt,
farbcodiert.



Bestell-Nr.	L x B x H	Gewicht [g]	€/St.	€/St.
			ab 1	ab 10
48280	67 x 22 x 117	295	39,50	38,70

Ausführung:

In praktischer Kunststoffbox, mit Schnellwechsel Bithalter.

- Inhalt:
- 4 Innensechskantschraubendreher: 3 - 4 - 5 - 6 mm
 - 4 Schraubendreher PHILLIPS: 1 - 2 - 2 - 3
 - 4 Schraubendreher POZI: 1 - 2 - 2 - 3
 - 4 Schraubendreher Schlitz: 3 - 4 - 5 - 6 mm
 - 8 Schraubendreher TORX: T8- T10 - T15 - T20 - T25 - T27 - T30 - T40
 - 7 TAMPER TORX: T10 - T15 - T20 - T25 - T27 - T30 - T40
 - 1 Bit-Adapter: 1/4" x 1/4"
 - Schnellwechsel Bithalter

Anwendung:

Der ideale Begleiter für die tägliche Arbeit und das Hobby.

Vorteil:

- Schnelles Auffinden der gewünschten Bits durch Farbcodierung
- Einfaches öffnen der Box per Knopfdruck
- Schnellwechsel Bithalter zur einfachen Handhabung


Zubehör und Empfehlungen


Nr. 908L-HT13C,
Seite 40



Nr. 907Q-WT7,
Seite 38

Unverbindliche Preisempfehlung ohne MwSt. - Technische Änderungen vorbehalten.

SCHRAUBWERKZEUGE FÜR INDUSTRIE UND HANDWERK.

AMF ist auf der ganzen Welt das Gütezeichen für qualitativ hochwertige Schraubwerkzeuge für die Anwendung in der industriellen Fertigung sowie beim Handwerk. Unsere Produkte bewähren sich täglich millionenfach.

VON DER DIN-NORM BIS ZUR WERKSNORM.

Technische Perfektion ist der Standard. Ergebnis dieser Qualität: lange Lebensdauer, präziser Kraftschluss und damit höchstmögliche Sicherheit. Benutzerfreundlich bis ins Detail. Vom Steckschlüssel zum Hakenschlüssel, vom Stirnlochschlüssel zum Gabelschlüssel, vom Austreiber zum Kupplungsschlüssel für Feuerwehrarmaturen. Wir verfügen über ein breites, ausgewogenes Programm an Schraubwerkzeugen. Hergestellt aus bewährtem Vergütungsstahl mit entsprechender galvanischer Veredelung für alle Bereiche. Die nachfolgenden Seiten geben Ihnen einen Überblick über dieses breite Spektrum.

DIE MASSANFERTIGUNG. VON KLEIN BIS RIESIG.

Eine Spezialität ist die Herstellung von Sonderschraubwerkzeugen nach den individuellen Anforderungen des Kunden. Sonderschraubwerkzeuge können aber auch aus vorhandenen Werkzeugen hergestellt werden. Sie werden dann nach Ihren Vorstellungen abgeändert. Zeichnung oder Skizze sowie die gewünschte Mengenangabe reichen fürs erste. Wenn Sie „Sonderwünsche“ haben, bitte rufen Sie uns direkt unter 0711 / 57 66-195 an.



ANWENDUNG UND EINSATZ

HAKENSCHLÜSSEL DIN 1810A (KAT.-S. 44)

Größe	DIN1804 M		DIN981		KMT	DIN70852 M	DIN1851-F DN
	M		KM	KML			
12 - 14	-	-	-	-	-	-	-
16 - 20	6 8	-	-	-	-	10	-
25 - 28	10 12	15 17	2 3	-	0	16	-
30 - 32	14 16	- 20	- 4	-	1	18 20	-
34 - 36	18 20	-	-	-	-	22	-
38 - 45	26	25 30	5 6	-	-	24 -	10 15
40 - 42	22 24	-	-	-	4	26 28	-
45 - 50	26 28 - 30	30 -	6 -	-	-	35	-
52 - 55	32 35	35 -	7 -	-	-	-	20
58 - 62	38 40 - 42	40 -	8 -	-	-	45	25
65 - 70	-	45 50	9 10	-	- 9	48 52	- 32
68 - 75	45 48 - 50	- 55	- 11	-	- 10	50 55	-
80 - 90	52 - 55 58 - 60	60 -	12 -	-	- 12	60 70	-
85 - 92	-	65 70	13 14	-	-	65 -	- 50
95 - 100	62 - 65 68 - 70	-	-	-	13 14	75 80	-
98 - 105	-	75 80	15 16	-	- 15	-	-

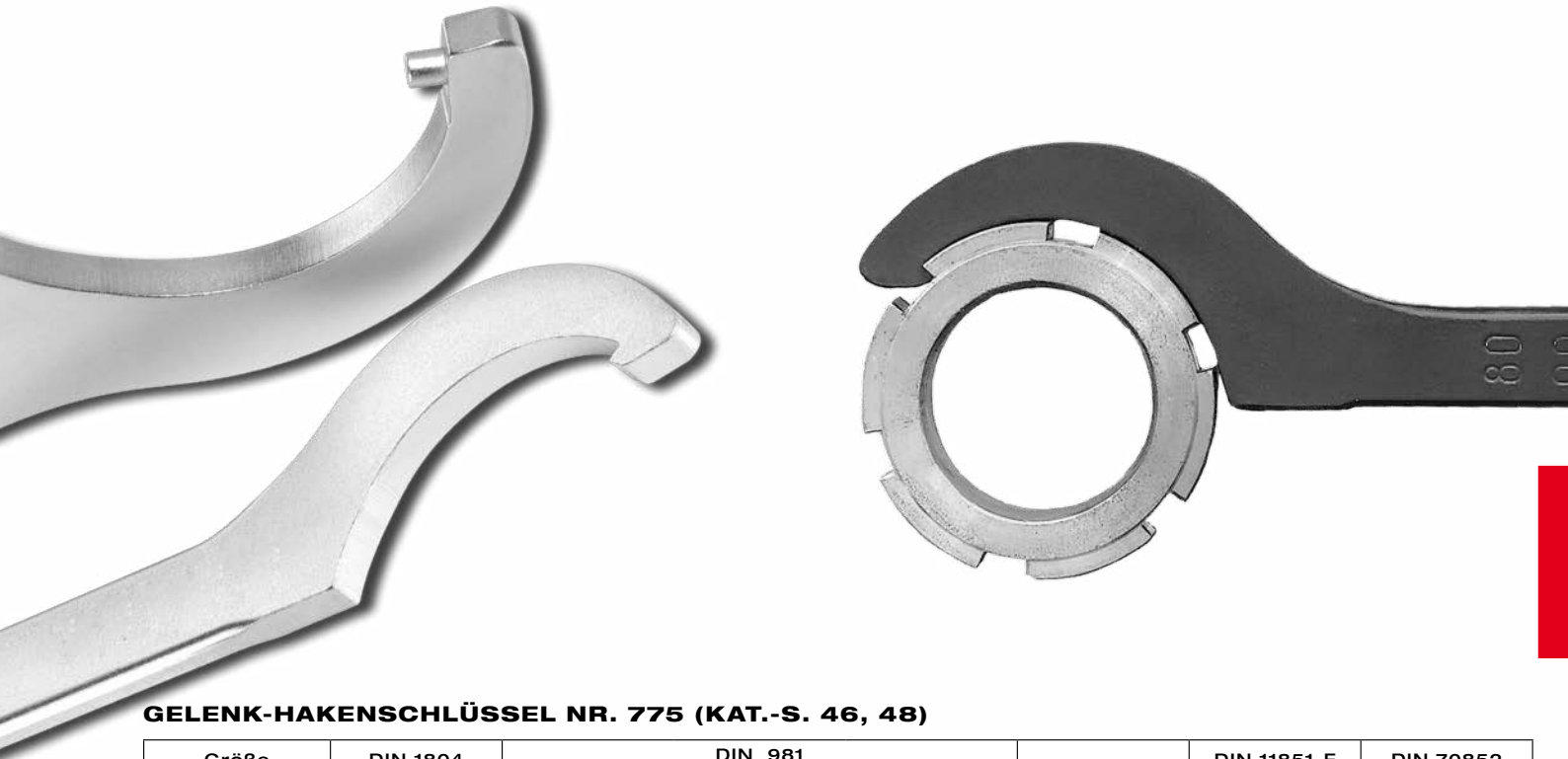
Größe	DIN1804 M		DIN981		KMT	DIN70852 M	DIN1851-F DN
	M		M	KM			
110 - 115	72 - 75 80	-	85	17	-	16	65
120 - 130	85 90	-	90 100	18 20	-	17 19	- 105
135 - 145	95 100	-	110 120	22 -	-	20 22	- 115
155 - 165	105 - 110 115 - 120	-	120 - 130 130 - 140	24 26	26 28	24 26	125 135
180 - 195	125 - 130 140	-	140 - 150 150	28 30	30 -	- 32	150 -
205 - 220	150 160	-	170 - 190	34	38	34 -	175 180
230 - 245	170 180	-	180	36	-	-	190 -

Größe	DIN1804 M	DIN981					
		Tr	HM				
260 - 270	190 200	220x4 210x4	3044 42 T	-	-	-	-
280 - 300	-	220x4 240x4	44 T 48 T	-	-	-	-
300 - 320	-	240x4 250x4	48 T 50 T	-	-	-	-
320 - 345	-	250x4 -	50 T -	-	-	-	-
350 - 375	-	-	-	-	-	-	-
380 - 400	-	-	-	-	-	-	-
480 - 500	-	-	-	-	-	-	-

Technische Änderungen vorbehalten.

VERSTELLBARE HAKENSCHLÜSSEL MIT NASE NR. 771C UND NR. 771MD (KAT.-S. 50)

Größe	DIN 1804	DIN 981			DIN 11851-F DN
	M	M	KM	KML	
20 - 42	8 - 24	12 - 25	1 - 5	-	10
45 - 90	26 - 60	30 - 65	6 - 13	-	15 - 50
95 - 165	62 - 120	75 - 140	15 - 26	24 - 28	65 - 100



GELENK-HAKENSCHLÜSSEL NR. 775 (KAT.-S. 46, 48)

Größe	DIN 1804	DIN 981			KMT	DIN 11851-F DN	DIN 70852 M
	M	M	KM	KML			
20 - 35	8 - 18	12 - 20	1 - 4	-	0 - 2	-	10 - 20
35 - 60	20 - 38	25 - 40	5 - 8	-	3 - 7	10 - 20	22 - 42
60 - 90	40 - 60	45 - 65	9 - 13	-	8 - 12	25 - 40	42 - 70
90 - 155	58 - 110	70 - 130	14 - 24	24, 26	13 - 24	50 - 100	70 - 125
155 - 230	105 - 170	120 - 190	24 - 36	26 - 38	24 - 38	125 - 150	125 - 190

HAKENSCHLÜSSEL DIN 1810B UND NR. 776 (KAT.-S. 45, 47, 49, 50)

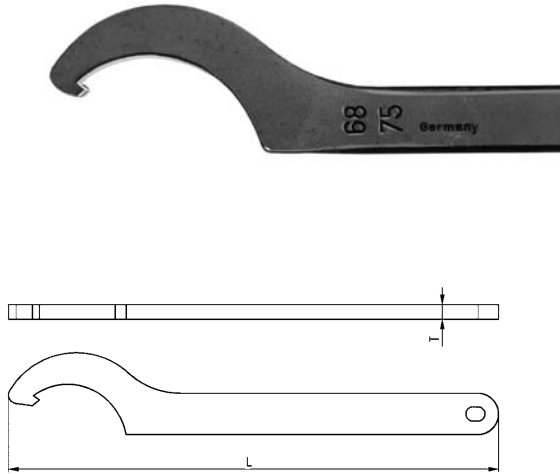
1810B Größe	DIN 1816 M	776 Größe	1810B Größe	DIN 1816 M	776 Größe	1810B Größe	DIN 1816 M	776 Größe			
16 - 18	6	16 - 22	58 - 62	42	60 - 90	135 - 145	95	95 - 155			
20 - 22	8	22 - 35	68 - 75	45			100				
25 - 28	10			48			105				
	12			50			110				
	14			52			115				
30 - 32	16			35 - 60	80 - 90	55	120	180 - 195	125	165 - 230	
	18	58	130								
34 - 36	20	60 - 90	95 - 100			60	140		205 - 220		150
	22					62	155				160
40 - 42	24					95 - 155	110 - 115				65
	26			68	180			180			
	28			70	190			190			
45 - 50	30	60 - 90	120 - 130	72	200			260 - 270	180	-	
	32			75	190				-		
52 - 55	35			95 - 155	120 - 130	80	200		260 - 270	190	-
	38					85	200			-	
58 - 62	40					90	90			-	

Technische Änderungen vorbehalten.

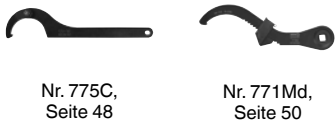
DIN 1810A

Hakenschlüssel mit Nase

für Nutmütern DIN 1804 und Wälzlagermütern DIN 981.
Vergütungsstahl, gehärtet und **im Brünierton angelassen**.
Abgerundete Kanten für eine bessere Handhabung.



Zubehör und Empfehlungen



Nr. 775C,
Seite 48

Nr. 771Md,
Seite 50

Bestell-Nr.	Größe D1 - D2	L	T	Gewicht [g]	€/St.	ab	€/St.
					ab 1		
54585	12- 14	110	3	25	6,24	50	5,28
54593	16- 20	110	3	25	6,24	50	5,28
54601	25- 28	136	4	45	6,56	50	5,62
54619	30- 32	136	4	50	6,60	50	5,66
54627	34- 36	170	5	90	7,80	50	7,02
54387	38- 45 *	170	5	95	11,40	50	9,76
54635	40- 42	170	5	90	7,72	50	6,96
54643	45- 50	206	6	155	9,00	50	7,62
54650	52- 55	206	6	160	9,20	50	7,88
54668	58- 62	240	7	260	13,55	20	11,30
54403	65- 70 *	240	7	255	17,15	20	15,00
54676	68- 75	240	7	255	13,45	20	11,25
54684	80- 90	280	8	410	18,15	10	16,20
54429	85- 92 *	280	8	410	21,70	10	19,30
54692	95-100	280	8	405	18,25	10	16,25
54445	98- 105 *	290	8	405	21,20	10	18,80
54700	110-115	335	10	745	31,90	10	27,45
54718	120-130	335	10	720	31,90	10	27,45
54726	135-145	385	10*	1000	39,45	10	38,10
54734	155-165	385	10*	965	39,45	10	38,10
54742	180-195	470	10*	1500	64,70	-	-
54759	205-220	470	10*	1580	64,70	-	-
54767	230-245	568	10*	2250	108,40	-	-
54775	260-270	568	10*	2250	108,40	-	-
54783	280-300	680	15	5150	233,00	-	-
54841	300-320	695	15	5100	233,00	-	-
54791	320-345	695	15	5200	238,60	-	-
54809	350-375	735	15	5200	238,60	-	-
54817	380-400	770	15	6700	314,00	-	-
54825	480-500	988	20	13000	470,00	-	-

* Größe nicht in DIN enthalten, Maße ähnlich DIN

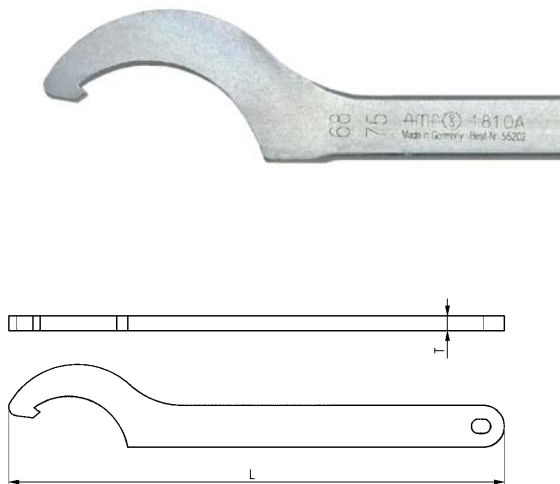
Auf Anfrage:

Zwischengrößen oder andere Materialstärken ab 100 Stück auf Anfrage lieferbar. In Ausführung „EDELSTAHL rostfrei“ (bis 8 mm Dicke) auf Anfrage lieferbar.

DIN 1810AD

Hakenschlüssel mit Nase

für Nutmütern DIN 1804 und Wälzlagermütern DIN 981.
Spezialstahl, gehärtet und **hochwertig veredelt**.
Abgerundete Kanten für eine bessere Handhabung.



Bestell-Nr.	Größe	L	T	Gewicht [g]	€/St.	ab	€/St.
					ab 1		
55103	16- 20	110	3	25	7,52	25	6,82
55111	25- 28	136	4	45	8,46	25	7,62
55129	30- 32	136	4	50	8,98	25	8,10
55137	34- 36	170	5	90	10,25	25	9,20
55152	40- 42	170	5	90	10,25	25	9,20
55160	45- 50	206	6	155	11,30	20	10,30
55178	52- 55	206	6	160	11,35	20	10,35
55186	58- 62	240	7	260	15,80	20	14,45
55202	68- 75	240	7	255	16,45	20	15,00
55210	80- 90	280	8	410	22,90	10	20,80
55236	95-100	280	8	405	23,15	10	21,10
55251	110-115	335	10	745	39,25	10	35,55
55269	120-130	335	10	720	39,25	10	35,55
55277	135-145	385	10*	1000	52,70	10	47,95
55285	155-165	385	10*	965	53,50	10	48,35

*Dicke von DIN abweichend.

Zubehör und Empfehlungen



Nr. 775NI,
Seite 48

Unverbindliche Preisempfehlung ohne MwSt. - Technische Änderungen vorbehalten.

DIN 1810B

Hakenschlüssel mit Zapfen

für Kreuzlochmuttern DIN 1816.

Spezialstahl, gehärtet und im Brünierprozess angelassen.

Abgerundete Kanten für eine bessere Handhabung.



Bestell-Nr.	Größe	ØD	L	T	Gewicht [g]	€/St.	ab	€/St.
						ab 1		
54874	12- 14	2,0	110	3	25	7,00	50	6,22
54882	16- 18	2,5	110	3	25	7,02	50	6,26
54890	20- 22	2,5	110	3	25	7,02	50	6,26
54908	25- 28	3	136	4	55	7,94	50	7,40
54916	30- 32	4	136	4	55	7,94	50	7,40
54924	34- 36	4	170	5	100	9,30	50	7,92
54932	40- 42	4	170	5	100	9,38	50	7,94
54940	45- 50	5	206	6	165	11,55	50	10,25
54957	52- 55	5	206	6	165	11,70	50	10,30
54965	58- 62	5	240	7	270	15,35	20	13,90
54973	68- 75	6	240	7	270	15,60	20	14,00
54981	80- 90	6	280	8	410	19,25	10	17,45
54999	95-100	8	280	8	410	19,25	10	17,45
55004	110-115	8	335	8*	610	33,20	10	32,50
55012	120-130	8	335	8*	610	33,20	10	32,50
55020	135-145	8	380	8*	790	43,25	10	41,50
55038	155-165	8	380	8*	790	43,25	10	41,50
55046	180-195	10	470	10*	1500	73,00	-	-
55053	205-220	10	470	10*	1580	73,60	-	-
55061	230-245	10	568	10*	2250	123,10	-	-
55079	260-270	10	568	10*	2250	123,10	-	-

* Dicke von DIN abweichend.



Auf Anfrage:

Zwischengrößen oder andere Zapfen-Ø ab 100 Stück auf Anfrage lieferbar. In Ausführung „EDELSTAHL rostfrei“ (bis 8 mm Dicke) auf Anfrage lieferbar.

Zubehör und Empfehlungen



Nr. 776C,
Seite 49

Nr. 776Md,
Seite 50

DIN 1810BD

Hakenschlüssel mit Zapfen

für Kreuzlochmuttern DIN 1816.

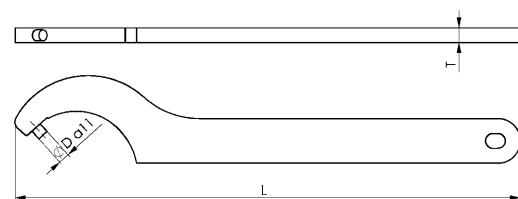
Spezialstahl, gehärtet und hochwertig veredelt.

Abgerundete Kanten für eine bessere Handhabung.



Bestell-Nr.	Größe	ØD	L	T	Gewicht [g]	€/St.	ab	€/St.
						ab 1		
55400	16- 18	2,5	110	3	25	9,22	25	8,44
55418	20- 22	2,5	110	3	25	10,20	25	9,32
55426	25- 28	3	136	4	55	10,25	25	9,36
55434	30- 32	4	136	4	55	10,25	25	9,32
55442	34- 36	4	170	5	100	11,25	25	10,25
55459	40- 42	4	170	5	100	11,75	25	10,70
55467	45- 50	5	206	6	165	14,25	25	13,10
55475	52- 55	5	206	6	165	14,20	25	12,80
55483	58- 62	5	240	7	270	19,25	20	17,40
55491	68- 75	6	240	7	270	19,25	20	17,40
55509	80- 90	6	280	8	410	24,00	10	21,80
55517	95-100	8	280	8	410	23,70	10	21,65
55525	110-115	8	335	8*	630	40,75	10	37,10
55533	120-130	8	335	8*	630	45,50	10	41,40
55541	135-145	8	380	8*	800	52,20	10	47,35
55558	155-165	8	380	8*	800	52,70	10	47,85

* Dicke von DIN abweichend.



Zubehör und Empfehlungen



Nr. 758S,
Seite 52

Unverbindliche Preisempfehlung ohne MwSt. - Technische Änderungen vorbehalten.

MONTAGEAUSFÜHRUNG

Vorteile:

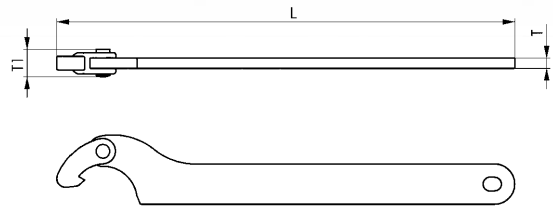
- > **Leichte** Schlüssel, bei häufiger Betätigung, geringe Ermüdung
- > **Kurze** Ausführung, passt in jede Tasche und Werkzeugkiste

Nr. 775SC

Gelenk-Hakenschlüssel mit Nase, Montageausführung

für Nutmutter DIN 1804 und Wälzlagermutter DIN 981.
Spezialstahl, gehärtet und im Brüniererton angelassen.
Abgerundete Kanten für eine bessere Handhabung.

Bestell-Nr.	Größe	L	T	T1	Gewicht [g]	€/St. ab 1	ab	€/St.
56697	20-35	135	3	8	40	19,25	50	17,85
56705	35-60	175	4	11	85	20,95	25	18,95
56713	60-90	240	6	13	250	26,35	10	24,35
56721	90-155	300	7	15	425	37,70	10	35,55
56739	155-230	420	8	18	1015	59,50	-	-



Zubehör und Empfehlungen



Nr. 771,
Seite 50

Nr. 775SNI

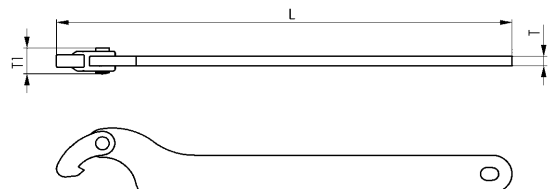
Gelenk-Hakenschlüssel mit Nase, Montageausführung, Edelstahl rostfrei

Für Nutmutter DIN 1804, Wälzlagermutter DIN 981.
Verschraubungen und Armaturen nach DIN 11851.

Edelstahl rostfrei.

Abgerundete Kanten für eine bessere Handhabung.

Bestell-Nr.	Größe	L	T	T1	Gewicht [g]	€/St. ab 1
56796	20-35	135	3	8	35	45,50
56804	35-60	175	4	11	75	48,40
56812	60-90	240	5	13	185	55,00
56820	90-155	300	6	15	320	73,70
56838	155-230	420	8	18	860	138,20



Zubehör und Empfehlungen



Nr. 771Md,
Seite 50

MONTAGEAUSFÜHRUNG

Vorteile:

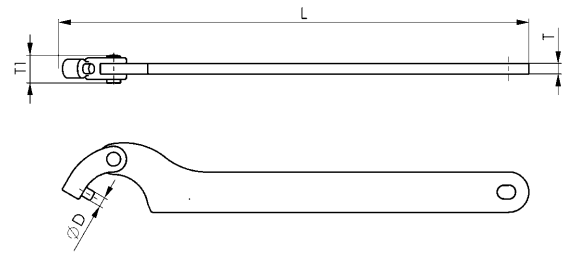
- > **Leichte** Schlüssel, bei häufiger Betätigung, geringe Ermüdung
- > **Kurze** Ausführung, passt in jede Tasche und Werkzeugkiste
- > Alle gebräuchlichen Zapfendurchmesser vorhanden.

Nr. 776SC

Gelenk-Hakenschlüssel mit Zapfen, Montageausführung

für Kreuzlochmuttern DIN 1816.
Spezialstahl, gehärtet und im Brünierten angelassen.
Abgerundete Kanten für eine bessere Handhabung.

Bestell-Nr.	Größe	ØD	L	T	T1	Gewicht [g]	€/St. ab 1	ab	€/St.
51821	20-35	2,5	135	3	8	40	24,00	50	22,25
51839	20-35	3,0	135	3	8	40	24,00	50	22,25
51854	35-60	4,0	175	4	11	85	25,50	25	23,70
51862	35-60	5,0	175	4	11	85	25,50	25	23,70
51870	60-90	5,0	245	6	13	250	30,70	10	29,00
51888	60-90	6,0	245	6	13	250	30,70	10	29,00
51896	90-155	6,0	300	7	15	425	44,85	10	43,95
51904	90-155	8,0	300	7	15	425	44,85	10	43,95
51912	155-230	8,0	420	8	18	1015	71,00	-	-

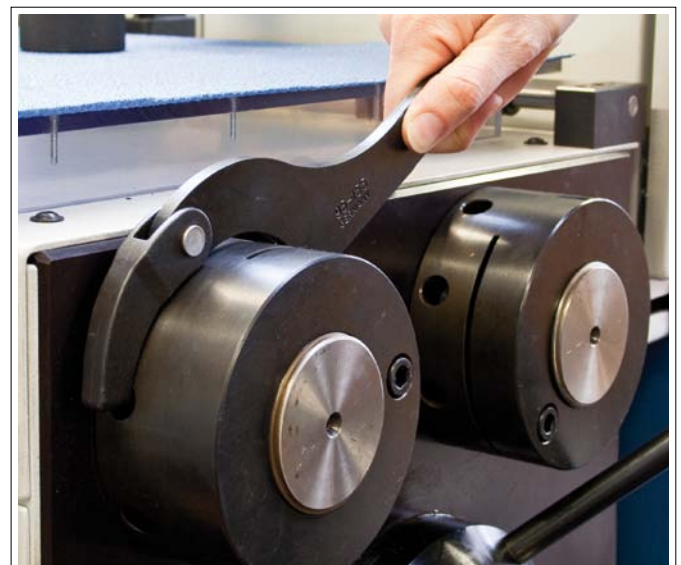


Zubehör und Empfehlungen



Nr. 776C,
Seite 49

Nr. 776Md,
Seite 50



Unverbindliche Preisempfehlung ohne MwSt. - Technische Änderungen vorbehalten.

INDUSTRIEAUSFÜHRUNG

Vorteile:

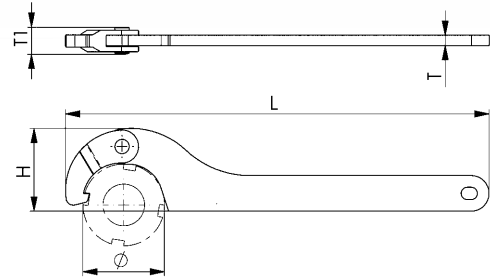
- > Längerer Schaft bietet höheres Drehmoment
- > Verlängerter Gelenkhaken gewährleistet umfassende Umschlingung und sichere Handhabung
- > Verstärkte Niet erhöht Lebensdauer und erlaubt Übertragung höherer Kräfte, speziell bei kleineren Größen
- > Durch zusätzliche Federscheibe gleichmäßiger Gang und optimierte Voreinstellung. Einhandbedienung möglich

Nr. 775C

Gelenk-Hakenschlüssel mit Nase, Industrieausführung

für Nutmutter DIN 1804 und Wälzlagermutter DIN 981.
 Spezialstahl, gehärtet und **im Brünierten angelassen**.
 Mit Aufhängeloch. Haken und Schaft verlängert, Niet verstärkt, Federscheibe.
Abgerundete Kanten für eine bessere Handhabung.

Bestell-Nr.	Größe Ø	L	H	T	T1	Gewicht [g]	€/St. ab 1	ab	€/St.
51649	20-35	165	27	4	10,5	85	19,90	50	18,50
51656	35-60	210	41	5	12,5	170	21,85	25	19,70
51664	60-90	280	57	6	14,5	360	27,65	10	25,65
51672	90-155	335	80	7	17,5	610	39,30	10	37,20
51680	155-230	460	116	8	17,5	1200	62,00	-	-

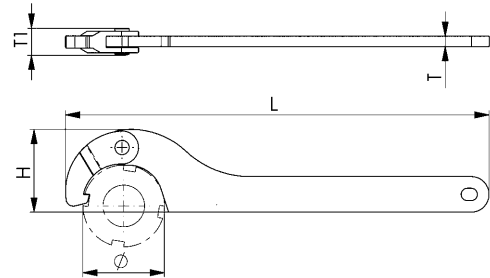


Nr. 775D

Gelenk-Hakenschlüssel mit Nase, Industrieausführung

für Nutmutter DIN 1804 und Wälzlagermutter DIN 981.
 Spezialstahl, hochkant geschliffen, gehärtet und **vernickelt**.
 Mit Aufhängeloch. Haken und Schaft verlängert, Niet verstärkt, Federscheibe.
Abgerundete Kanten für eine bessere Handhabung.

Bestell-Nr.	Größe Ø	L	H	T	T1	Gewicht [g]	€/St. ab 1	ab	€/St.
51730	20-35	165	27	4	10,5	85	22,50	50	20,75
51748	35-60	210	41	5	12,5	170	26,95	25	24,60
51755	60-90	280	57	6	14,5	360	29,65	10	27,60
51763	90-155	335	80	7	17,5	610	42,50	10	39,70
51771	155-230	460	116	8	17,5	1200	69,00	-	-

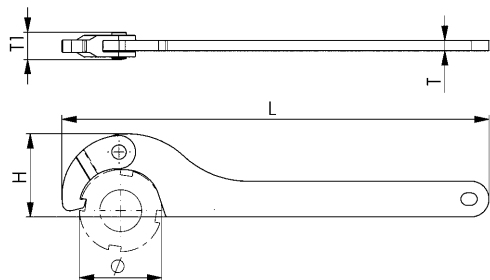


Nr. 775NI

Gelenk-Hakenschlüssel mit Nase, Industrieausführung, Edelstahl rostfrei

Für Nutmutter DIN 1804, Wälzlagermutter DIN 981.
 Verschraubungen und Armaturen nach DIN 11851.
Edelstahl rostfrei. Mit Aufhängeloch.
 Haken und Schaft verlängert, Niet verstärkt, Federscheibe.
Abgerundete Kanten für eine bessere Handhabung.

Bestell-Nr.	Größe Ø	L	H	T	T1	Gewicht [g]	€/St. ab 1
52183	20-35	165	27	4	10,5	85	46,45
52191	35-60	210	41	5	12,5	170	49,55
52209	60-90	280	57	6	14,5	360	56,40
52217	90-155	335	80	6	17,5	580	75,40
52225	155-230	460	116	8	17,5	1200	141,20



Unverbindliche Preisempfehlung ohne MwSt. - Technische Änderungen vorbehalten.

INDUSTRIEAUSFÜHRUNG

Vorteile:

- > Längerer Schaft bietet höheres Drehmoment
- > Verlängerter Gelenkhaken gewährleistet umfassende Umschlingung und sichere Handhabung
- > Verstärkte Niet erhöht Lebensdauer und erlaubt Übertragung höherer Kräfte, speziell bei kleineren Größen
- > Durch zusätzliche Federscheibe gleichmäßiger Gang und optimierte Voreinstellung. Einhandbedienung möglich
- > Verbesserte Abstimmung der Haken mit Zapfendicke und Mutterdurchmessern

Nr. 776C

Gelenk-Hakenschlüssel mit Zapfen, Industrieausführung

für Kreuzlochmuttern DIN 1816.

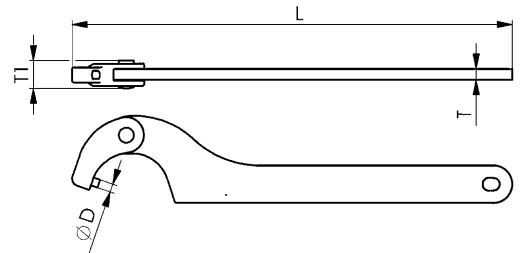
Spezialstahl, gehärtet und **im Brünerton angelassen**.

Mit Aufhängeloch. Haken und Schaft verlängert, Niet verstärkt, Federscheibe und optimierte Radienbereiche.

Abgerundete Kanten für eine bessere Handhabung.

Bestell-Nr.	Größe	ØD	L	T	T1	Gewicht [g]	€/St. ab 1	ab	€/St.
53058	16-22	2,5	135	3	7,5	50	23,15	50	21,20
53066	22-35	3,0	165	4	10,5	85	24,95	50	23,10
53074	35-60	4,0	205	5	12,5	170	26,40	25	24,85
53181	60-90	5,0	280	6	14,5	380	31,90	10	30,15
53082	60-90	6,0	280	6	14,5	380	31,90	10	30,15
53090	95-155	6,0	335	7	17,5	610	46,35	10	45,80
53199	95-155	8,0	335	7	17,5	610	46,35	10	45,80
53173	165-230	8,0	460	8	17,5	1200	74,40	-	-
53108	165-230	10,0	460	8	17,5	1200	74,40	-	-

Größe 16-22 ohne Federscheibe



Zubehör und Empfehlungen



Nr. 776Md,
Seite 50



DIN 1810B,
Seite 45

Nr. 776D

Gelenk-Hakenschlüssel mit Zapfen, Industrieausführung

für Kreuzlochmuttern DIN 1816.

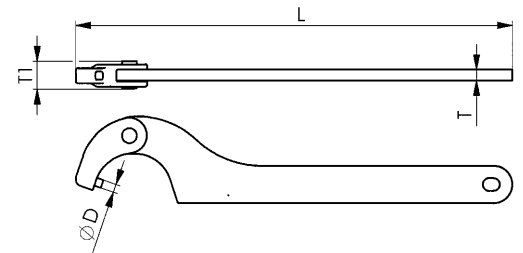
Spezialstahl, gehärtet und **vernickelt**. Mit Aufhängeloch.

Haken und Schaft verlängert, Niet verstärkt, Federscheibe und optimierte Radienbereiche.

Abgerundete Kanten für eine bessere Handhabung.

Bestell-Nr.	Größe	ØD	L	T	T1	Gewicht [g]	€/St. ab 1
53116	16-22	2,5	135	3	7,5	50	24,05
53124	22-35	3,0	165	4	10,5	85	25,90
53132	35-60	4,0	205	5	12,5	170	27,25
53140	60-90	6,0	280	6	14,5	380	33,25
53157	95-155	6,0	335	7	17,5	610	48,05
53165	165-230	10,0	460	8	17,5	1200	80,80

Größe 16-22 ohne Federscheibe



Zubehör und Empfehlungen



DIN 1810BD,
Seite 45



Nr. 250,
Seite 57

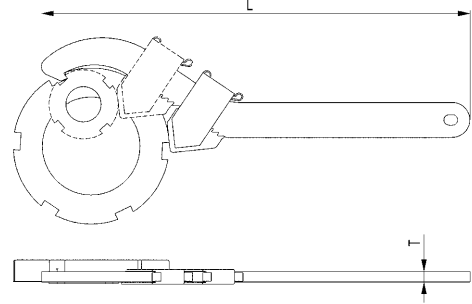
Nr. 771

Verstellbarer Hakenschlüssel mit Nase

für Nutmuttern DIN 1804 und Wälzlagermuttern DIN 981.
Spezialstahl gehärtet und im Brünierton angelassen.
Abgerundete Kanten für eine bessere Handhabung.



Bestell-Nr.	Größe	L	T	Gewicht [g]	€/St.	ab	€/St.
					ab 1		
51201	20- 42	180	4	100	27,85	20	22,40
51219	45- 90	250	6	250	34,35	20	25,35
51227	95-165	335	10	710	49,60	5	40,35



Nr. 771Md

Verstellbarer Hakenschlüssel mit Nase und Aufnahme für Drehmomentschlüssel

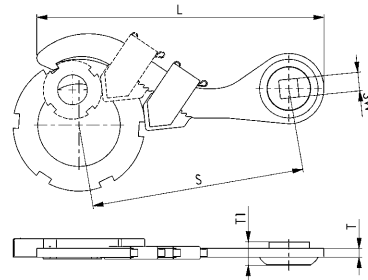
für Nutmuttern DIN1804 und Wälzlagermuttern DIN 981.
Spezialstahl gehärtet und im Brünierton angelassen.
Antrieb: Innenvierkant



Bestell-Nr.	Größe	Antrieb SW [Zoll]	L	S	T	T1	Gewicht [g]	€/St.	€/St.
								ab 1	ab 5
51516	20 - 42	1/2	135	100	4	16,0	165	65,60	61,10
51532	45 - 90	1/2	192	150	6	16,0	310	68,10	63,90
557065	95 - 165	1/2	272	200	10	16,0	680	82,10	76,30
51557	95 - 165	3/4	298	220	10	20,5	910	89,80	82,20

Hinweis:

Der Einstellwert des Drehmomentschlüssels hängt vom Stichmaß „S“ ab.
Die Bedienungsanleitung Ihres Drehmomentschlüssels enthält die notwendigen Angaben und Berechnungsformeln.



Nr. 776Md

Gelenk-Hakenschlüssel mit Zapfen und Aufnahme für Drehmomentschlüssel

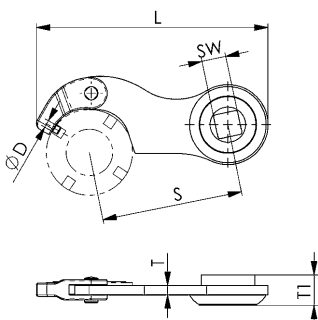
Für Kreuzlochmuttern DIN 1816.
Spezialstahl gehärtet und im Brünierton angelassen.
Antrieb: Innenvierkant



Bestell-Nr.	Größe	Antrieb SW [Zoll]	ØD	L	S	T	T1	Gewicht [g]	€/St.	€/St.
									ab 1	ab 5
52753	35-60	1/2	4	120	75	5	16,0	185	66,90	64,30
52761	60-90	1/2	6	168	100	6	16,0	320	72,00	66,90
565653	95-155	3/4	6	205	125	7	20,4	605	77,30	73,20

Hinweis:

Der Einstellwert des Drehmomentschlüssels hängt vom Stichmaß „S“ ab.
Die Bedienungsanleitung Ihres Drehmomentschlüssels enthält die notwendigen Angaben und Berechnungsformeln.



Zubehör und Empfehlungen



Nr. 771Md,
Seite 50



Nr. 250Md,
Seite 58



Unverbindliche Preisempfehlung ohne MwSt. - Technische Änderungen vorbehalten.

Nr. 758

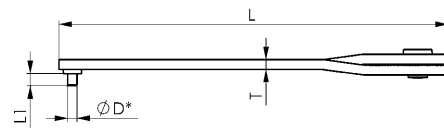
Verstellbarer Stirnlochschlüssel

Gr. 7-40 mit genieteten und ab Gr. 11-60 mit elektrisch angeschweißten Zapfen. Spezialstahl, **im Brünierton angelassen.**



Bestell-Nr.	A	ØD*	L1	L	T	Gewicht [g]	€/St. ab 1	ab	€/St.
40477	7 - 40	1,5	2	115	3	40	10,90	50	9,38
40485	7 - 40	2,0	2,5	115	3	40	11,00	50	9,46
40493	7 - 40	2,5	3	115	3	40	11,05	50	9,52
40618	11 - 60	3	4	160	4	140	11,85	20	10,20
40626	11 - 60	4	5	160	4	140	11,90	20	10,25
40634	11 - 60	5	6	160	4	140	12,00	20	10,30
40758	14 - 100	5	6	215	6	300	17,10	10	15,80
40766	14 - 100	6	7	215	6	300	17,15	10	15,85
40774	14 - 100	8	8	215	6	300	17,90	10	16,40
40899	22 - 125	8	8	260	6	500	28,30	10	27,60
40907	22 - 125	10	10	260	6	500	32,65	10	31,60
40915	22 - 125	12	12	260	6	500	33,80	10	32,65

* Zapfenmaß = Nennmaß -0,1mm; Toleranzfeld h12.



Zubehör und Empfehlungen



Nr. 758S,
Seite 52



Nr. 758CC,
Seite 52



Nr. 776D,
Seite 49

Nr. 758NI

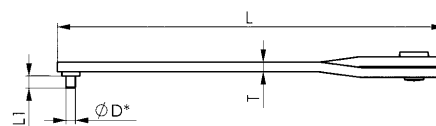
Verstellbarer Stirnlochschlüssel Edelstahl rostfrei

mit elektrisch angeschweißten Zapfen.



Bestell-Nr.	A	ØD*	L1	L	T	Gewicht [g]	€/St. ab 1	ab 10	€/St.
50500	11 - 60	3	4	162	4	115	23,10	21,00	21,00
50526	11 - 60	4	5	162	4	115	23,10	21,00	21,00

* Zapfenmaß = Nennmaß -0,1 mm; Toleranzfeld h12



Zubehör und Empfehlungen



Nr. 758S,
Seite 52

Unverbindliche Preisempfehlung ohne MwSt. - Technische Änderungen vorbehalten.

Nr. 758S

Verstellbarer Stirnlochschlüssel-Satz

mit auswechselbaren, gehärteten Zapfen in Zweikomponenten-Box, schwarz-orange. Schlüssel: Spezialstahl, **verzinkt**.



Bestell-Nr.	A	Zapfen-Ø	Box L x B x H	Gewicht	€/St.
				[g]	ab 1
50427	8-100	1,5, 2, 2,5, 3, 4	165 x 87 x 36	335	48,95

Anwendung:

Ideal für Monteure, Wartungs- und Servicetechniker, am Werkstisch und für Heimwerker.

Vorteil:

Der verstellbare Stirnlochschlüssel-Satz ersetzt 5 einzelne Schlüsselgrößen. Die auswechselbaren Zapfen (je 2 St. pro Größe) sind in 2 separaten Boxen übersichtlich aufbewahrt. Durch die robuste 2-Komponenten-Box sind der Schlüssel und die Zapfen geschützt und alles ist jederzeit griffbereit.

Zubehör und Empfehlungen



Nr. 764Md,
Seite 54



DIN 3116,
Seite 56

Nr. 758CC

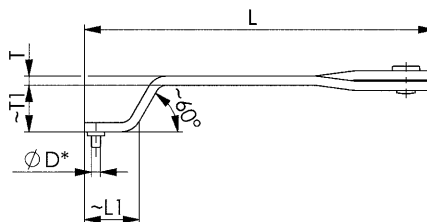
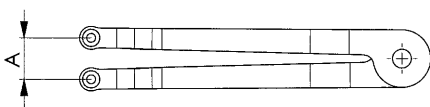
Verstellbarer Stirnlochschlüssel, gekröpft

mit elektrisch angeschweißten Zapfen. Spezialstahl, gehärtet und im Brüniererton angelassen.



Bestell-Nr.	A	ØD*	L	L1	T	T1	Gewicht	€/St.	€/St.
							[g]	ab 1	ab 10
50914	11-60	3	153	24	4	20	120	13,70	12,00
50922	11-60	4	153	24	4	20	120	13,80	12,05
50930	14-90	5	205	31	6	27	310	20,90	18,30
50948	14-90	6	205	31	6	27	310	21,00	18,45

* Zapfenmaß = Nennmaß -0,1mm; Toleranzfeld h12.



Zubehör und Empfehlungen



DIN 3116C,
Seite 56

Unverbindliche Preisempfehlung ohne MwSt. - Technische Änderungen vorbehalten.

Nr. 764

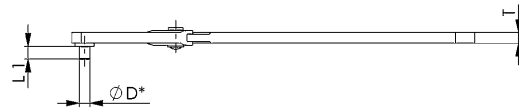
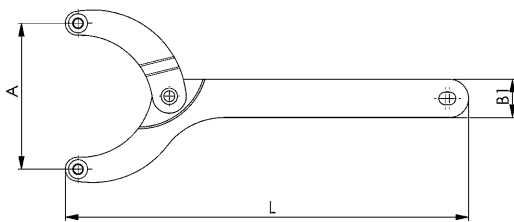
Gelenk-Stirnlochschlüssel

mit elektrisch angeschweißten Zapfen. Mit Aufhängeloch.
Spezialstahl, **im Brünierton angelassen**.
Abgerundete Kanten für eine bessere Handhabung.



Bestell-Nr.	A	ØD*	B1	L	L1	T	Gewicht [g]	€/St.	
								ab 1	ab 10
41038	18-40	3	15	150	4	5	100	23,10	20,35
41046	18-40	4	15	150	5	5	100	23,10	20,40
41053	40-80	4	21	220	5	6	265	28,55	27,25
41061	40-80	5	21	220	6	6	265	28,55	27,25
41079	40-80	6	21	220	7	6	265	28,55	27,25
41087	80-125	6	28	295	7	8	650	46,05	43,35
41095	80-125	7	28	295	7,5	8	650	46,05	43,35
41103	80-125	8	28	295	8	8	650	46,05	43,35
41111	125-200	8	38	405	8	10	1590	91,90	-
41129	125-200	10	38	405	10	10	1590	92,60	-

* Zapfenmaß = Nennmaß -0,1 mm; Toleranzfeld h12.



Zubehör und Empfehlungen



Nr. 758S,
Seite 52

Nr. 764CC

Gelenk-Stirnlochschlüssel, gekröpft

Auswechselbare, gehärtete Zapfen (Ausführung AZ).
Spezialstahl gehärtet und **im Brünierton angelassen**.

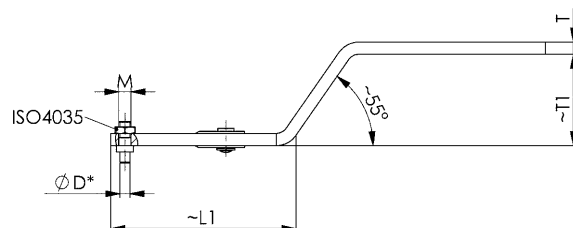
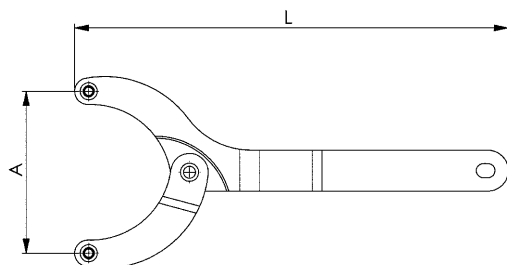


Bestell-Nr.	A	ØD*	passend für 764AZ4 ØD*	M	L	L1	T	T1	Gewicht [g]	€/St.	
										ab 1	ab 5
51011	18-40	-	3 + 4	M4	158	57	5	33	110	32,25	29,15
51029	40-80	-	4 + 5 + 6 + 7 + 8	M6	215	92	6	45	280	36,40	33,70
51037	80-125	-	4 + 5 + 6 + 7 + 8	M6	290	130	8	63	680	55,30	51,60
51052	18-40	3	-	M4	158	57	5	33	114	40,65	37,65
51060	18-40	4	-	M4	158	57	5	33	114	40,65	37,65
51078	40-80	4	-	M6	215	92	6	45	290	47,00	44,25
51086	40-80	5	-	M6	215	92	6	45	290	47,00	44,25
51094	40-80	6	-	M6	215	92	6	45	295	47,00	44,25
51102	80-125	6	-	M6	290	130	8	63	695	66,10	62,30
51110	80-125	8	-	M6	290	130	8	63	700	66,10	62,30

* Zapfenmaß = Nennmaß -0,1 mm; Toleranzfeld h12

Hinweis:

Ideales Zubehör bei Größe 40 - 80 und 80 - 125: Sortierbox mit losen Zapfen (Nr. 764ZB-M6)



Zubehör und Empfehlungen



Nr. 758CC,
Seite 52



Nr. 764ZB-M6,
Seite 55

Unverbindliche Preisempfehlung ohne MwSt. - Technische Änderungen vorbehalten.

Nr. 764AZ

Gelenk-Stirnlochschlüssel

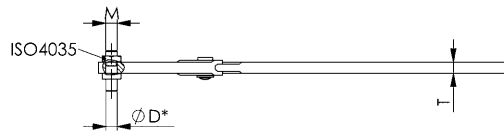
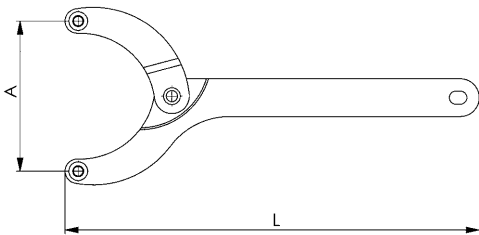
mit auswechselbaren, gehärteten Zapfen (Ausführung AZ).
Mit Aufhängeloch. Spezialstahl gehärtet und **im Brünierton angelassen**.

Bestell-Nr.	A	ØD*	M	L	T	Gewicht [g]	€/St.	
							ab 1	ab 10
40998	18 - 40	3	M4	150	5	100	30,70	26,40
41004	18 - 40	4	M4	150	5	100	30,70	26,40
41012	40 - 80	4	M6	220	6	265	39,50	36,45
41020	40 - 80	5	M6	220	6	265	39,50	36,45
41137	40 - 80	6	M6	220	6	265	39,50	36,45
41145	80 -125	6	M6	295	8	650	57,00	53,90
41152	80 -125	7	M6	295	8	650	57,00	53,90
41160	80 -125	8	M6	295	8	650	57,00	53,90
41277	125-200	8	M8	405	10	1590	100,90	-
41285	125-200	10	M8	405	10	1590	100,90	-

* Zapfenmaß = Nennmaß -0,1 mm; Toleranzfeld h12.

Hinweis:

Ideales Zubehör bei Größe 40 - 80 und 80 - 125: Sortierbox mit losen Zapfen (Nr. 764ZB-M6)



Zubehör und Empfehlungen



Nr. 764Md,
Seite 54



Nr. 764ZB-M6,
Seite 55

Nr. 764Md

Gelenk-Stirnlochschlüssel mit Aufnahme für Drehmomentschlüssel

Auswechselbare, gehärtete Zapfen (Ausführung AZ).
Spezialstahl gehärtet und **im Brünierton angelassen**.
Antrieb: Innenvierkant

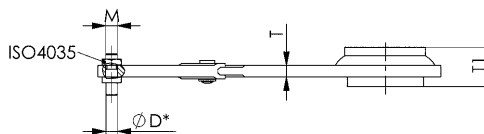
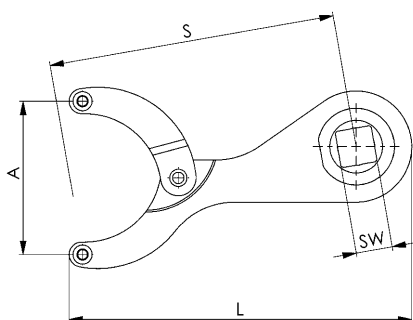
Bestell-Nr.	A	Antrieb SW [Zoll]	ØD*	passend für 764AZ4 ØD*	M	L	S	T	T1	Gewicht [g]	€/St.	
											ab 1	ab 5
50096	18-40	1/2	-	3 + 4	M4	120	100	5	16,0	150	65,10	61,80
50104	40-80	3/4	-	4 + 5 + 6 + 7 + 8	M6	180	150	6	20,5	440	69,80	66,50
50112	80-125	3/4	-	4 + 5 + 6 + 7 + 8	M6	230	200	8	20,5	750	83,40	80,00
50146	18-40	1/2	4	-	M4	120	100	5	16,0	155	74,00	70,70
50161	40-80	3/4	5	-	M6	180	150	6	20,5	450	80,50	77,10
50179	40-80	3/4	6	-	M6	180	150	6	20,5	455	80,50	77,10
50187	80-125	3/4	6	-	M6	230	200	8	20,5	765	94,30	89,60
50195	80-125	3/4	8	-	M6	230	200	8	20,5	770	94,40	89,80

* Zapfenmaß = Nennmaß -0,1 mm; Toleranzfeld h12.

Hinweis:

Der Einstellwert des Drehmomentschlüssels hängt vom Stichmaß „S“ ab.
Die Bedienungsanleitung Ihres Drehmomentschlüssels enthält die notwendigen Angaben und Berechnungsformeln.

Ideales Zubehör bei Größe 40 - 80 und 80 - 125: Sortierbox mit losen Zapfen (Nr. 764ZB-M6)



Nr. 764ZB-M6

Sortierbox mit losen Zapfen

für Gelenkstirnlochschlüssel Nr. 764AZ und 764Md
 Je 2 Stück Zapfen pro Größe inkl. Muttern in übersichtlicher Sortierbox.
 Lose Zapfen Nr. 764AZ4: Spezialstahl gehärtet und im Brünierton angelassen.
 Sortierbox: transparent, wiederverschließbar



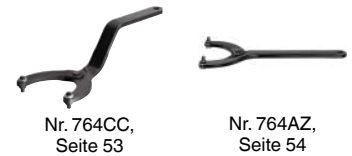
Bestell-Nr.	Zapfen-Ø	Mutter (DIN439)	Verwendung 764AZ/764Md/764CC	Box L x B x H	Gewicht [g]	€/St.
						ab 1
50666	4-5-6-7-8	10 x M6	40-80 / 80-125	90 x 65 x 20	95	48,45

* Zapfenmaß = Nennmaß -0,1 mm; Toleranzfeld h12.

Anwendung:

Ideal für Wartungs- und Servicetechniker, am Werk Tisch und für Heimwerker.

Zubehör und Empfehlungen



Nr. 764AZ4

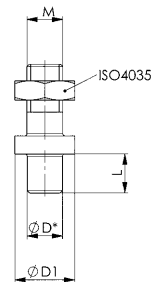
Losere Zapfen mit Mutter

für Zweilochmutterdreher Nr. 764AZ, 764CC und 764Md mit auswechselbaren Zapfen. Spezialstahl gehärtet und im Brünierton angelassen.



Bestell-Nr.	ØD*	ØD1	L	M	Verwendung 764AZ/764Md/764CC	Gewicht [g]	€/St.	€/St.
							ab 1	ab 10
47795	3	5,5	4,0	M 4	18-40	2	4,72	3,80
47803	4	7,0	5,0	M 4	18-40	2	4,72	3,80
50328	4	8,5	4,5	M 6	40-80 / 80-125	3	5,34	4,27
47787	5	8,5	5,5	M 6	40-80 / 80-125	5	5,34	4,27
47845	6	10,0	6,5	M 6	40-80 / 80-125	7	5,34	4,27
47852	7	11,0	7,0	M 6	40-80 / 80-125	8	5,34	4,27
47860	8	12,0	7,5	M 6	40-80 / 80-125	9	5,46	4,35
47878	8	12,0	7,5	M 8	125-200	14	8,84	7,04
47886	10	15,0	9,5	M 8	125-200	19	8,84	7,04

* Zapfenmaß = Nennmaß -0,1 mm; Toleranzfeld h12.



DIN 3116

Zweilochmutterndreher

Spezialstahl, **verzinkt**.
Mit elektrisch angeschweißten Zapfen.



Bestell-Nr.	Form	A	ØD	L	L1	T	T1	Gewicht [g]	€/St.	€/St.
									ab 1	ab 25
50997	A	30	4	164	5	4	-	85	7,50	6,60
44685	A	35	5	180	6	5	-	120	7,94	6,90
44669	C	35	5 *	200	6	5	50	200	8,92	7,14

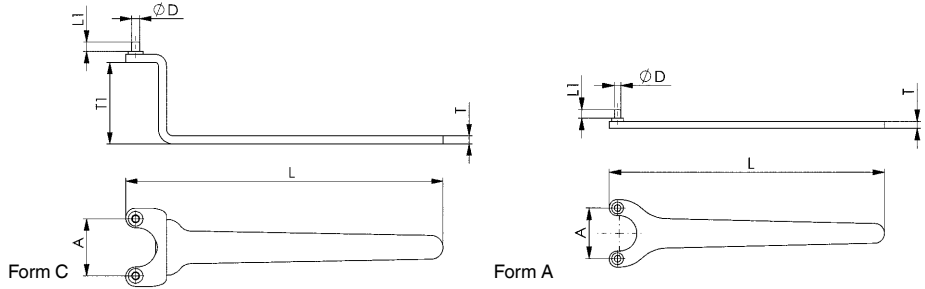
* Größe nicht in DIN enthalten, Maße ähnlich DIN

Anwendung:

Größe 35 für Flanschnutter DIN 44716-D von Winkelschleifer DIN 44706 zum Spannen von Schleif- und Trennscheiben.

Hinweis:

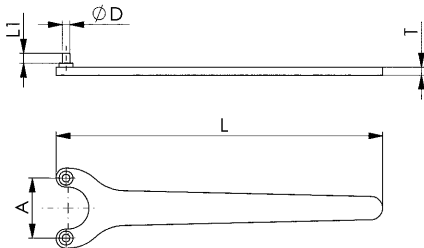
* Zapfendurchmesser = Nennmaß -0,1 mm; Toleranzfeld h12.



DIN 3116A

Zweilochmutterndreher

Spezialstahl, **im Brünierton angelassen**.
Mit elektrisch angeschweißten Zapfen.



Bestell-Nr.	Form	A	ØD	L	L1	T	Gewicht [g]	€/St.	ab	€/St.
								ab 1		
44453	A	13	2,5	90	3	3	27	6,90	25	6,38
44461	A	15	3	90	3,5 *	3	27	5,62	25	4,68
44479	A	20 *	3	122	4	4	50	5,72	25	5,16
44628	A	20	4	122	5	4	50	5,76	25	5,18
44636	A	25	3	137	4	4	65	7,20	25	6,06
44487	A	25 *	4	137	5	4	65	7,30	25	6,08
44495	A	30	4	164	5	4	85	7,36	25	6,08
44503	A	35 *	4	180	5	5	120	8,22	25	7,00
44644	A	35	5	180	6	5	120	8,82	25	7,50
44511	A	40	4	167	5	5	120	8,98	20	7,58
44529	A	45	4	187	5	5	145	9,88	20	8,32
44537	A	50	5	198	6	5	175	9,86	20	8,30
44545	A	60	5	213	6	6	220	14,05	10	13,45
44552	A	75	6	243	7	6	330	18,00	10	16,45
44560	A	90	7	270	7,5	6	410	25,50	10	22,85

* Größe nicht in DIN enthalten, Maße ähnlich DIN

Anwendung:

Größe 13 und 15 für Zweilochmuttern M8 und M10 nach DIN 547.
Größe 35 x 5 (Best.-Nr. 44644) für Flanschnutter von Winkelschleifern.

Hinweis:

ØD Zapfendurchmesser = Nennmaß -0,1mm; Toleranzfeld h12
Größe 13 und 15 mit genieteten Zapfen, ohne Aussparung zwischen den Zapfen.

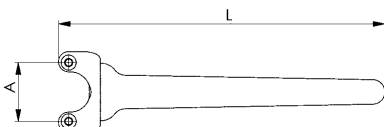
Auf Anfrage:

In Ausführung „verzinkt“.

DIN 3116C

Zweilochmutterndreher

Spezialstahl, **im Brünierton angelassen**.
Mit elektrisch angeschweißten Zapfen.



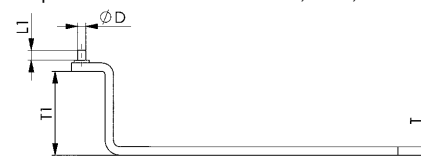
Bestell-Nr.	Form	A	ØD	L	L1	T	T1	Gewicht [g]	€/St.	€/St.
									ab 1	ab 25
44651	C	18	3	140	4	4	15	95	7,20	6,30

Anwendung:

Dieser Schlüssel wird unter anderem zur Betätigung von Zahnriemen-Spannrollen (AUDI, VW) eingesetzt.

Hinweis:

* Zapfendurchmesser = Nennmaß -0,1 mm; Toleranzfeld h12.



Unverbindliche Preisempfehlung ohne MwSt. - Technische Änderungen vorbehalten.

Nr. 250

Spannzangenschlüssel

für Spannmutter (ER) nach DIN ISO 15488 (früher DIN6499).
Spezialstahl, gehärtet und **verzinkt**. Mit Aufhängeloch.

Bestell-Nr.	Größe (DIN ISO 15488)	DIN ISO 15488 Gewinde der Mutter	D	L	T	Gewicht [g]	€/St. ab 1	ab	€/St.
52233	16	M22 x 1,5	32	163	4	125	17,45	10	15,80
52241	20	M25 x 1,5	35	183	5	190	18,50	10	16,75
52258	25	M32 x 1,5	42	203	6	255	20,05	10	18,15
52266	32	M40 x 1,5	50	253	6	359	28,05	10	25,55
52274	40	M50 x 1,5	63	285	6	480	37,30	10	33,80
52290	50	(M64 x 2,0)	78	350	7	810	47,95	5	44,00

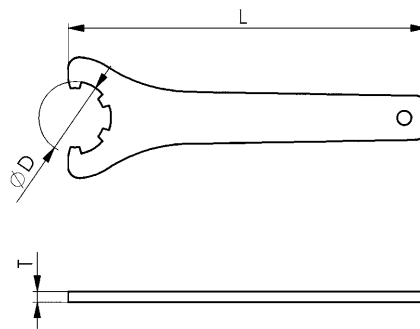


Hinweis:

Diese Schlüssel sind als Artikel 250Md mit einem 1/2"-Vierkant für den Einsatz mit einem Drehmomentschlüssel erhältlich.

Auf Anfrage:

Mengenpreise möglich.



Zubehör und Empfehlungen



Nr. 250K,
Seite 60



Nr. 250Md

Spannzangenschlüssel mit Aufnahme für Drehmomentschlüssel

für Spannmutter (ER) nach DIN ISO 15488 (früher DIN6499).
Antrieb 1/2"-Vierkant mit Kugelfangrille.
Spezialstahl, gehärtet und verzinkt.



Bestell-Nr.	Größe (DIN ISO 15488)	DIN ISO 15488 Gewinde der Mutter	D	L	S	SW [Zoll]	T	T1	Gewicht [g]	€/St.	
										ab 1	ab 5
52316	16	M22 x 1,5	32	69	45	1/2	5	16	140	57,90	54,40
52308	25	M32 x 1,5	42	85	60	1/2	6	16	200	59,90	55,70
52324	32	M40 x 1,5	50	85	60	1/2	6	16	215	69,90	64,80
52340	40	M50 x 1,5	63	85	60	1/2	6	16	220	78,60	73,00

Vorteil:

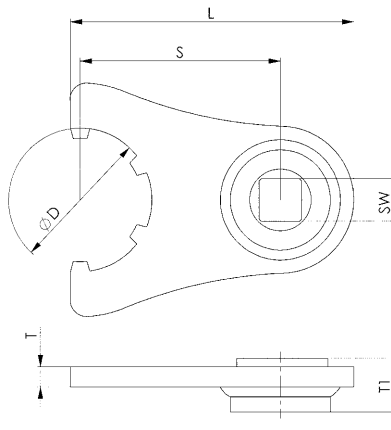
Vermeidung von Spindelbeschädigung durch kontrolliertes Anziehen beim Werkzeugwechsel in der Maschine.

Hinweis:

Der Einstellwert des Drehmomentschlüssels hängt vom Stichmaß „S“ ab.
Die Bedienungsanleitung Ihres Drehmomentschlüssels enthält die notwendigen Angaben und Berechnungsformeln.

Auf Anfrage:

Weitere Größen lieferbar.



Zubehör und Empfehlungen



Nr. 771Md,
Seite 50

Nr. 902Md-25

Einmaulschlüssel mit Aufnahme für Drehmomentschlüssel

Für Sechskantspannmutter.
Antrieb 1/2" Vierkant mit Kugelfangrille.
Spezialstahl, gehärtet und verzinkt.



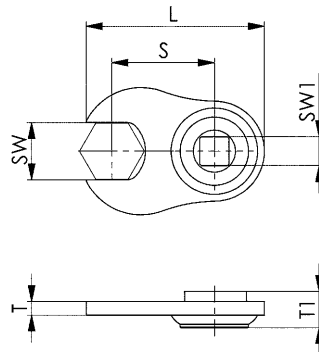
Bestell-Nr.	SW	L	S	SW1 [Zoll]	T	T1	Gewicht [g]	€/St.	
								ab 1	ab 5
52506	25	78	45	1/2	6	16	170	61,70	57,50

Vorteil:

Vermeidung von Spindelbeschädigung durch kontrolliertes Anziehen beim Werkzeugwechsel in der Maschine.

Hinweis:

Der Einstellwert des Drehmomentschlüssels hängt vom Stichmaß „S“ ab.
Die Bedienungsanleitung Ihres Drehmomentschlüssels enthält die notwendigen Angaben und Berechnungsformeln.



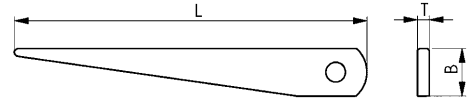
DIN 317

Austreiber für Werkzeugkegel

nach DIN 228.

Spezialstahl gehärtet, im Brünierton angelassen.

Bestell-Nr.	Größe	für Morse-Kegel	für Metr.-Kegel	B x T	L	Gewicht [g]	€/St. ab 1	ab	€/St.
40147	0	0	4 + 6	12x 3	90	14	4,33	100	3,80
40154	1	1 + 2	-	20x 5	140	70	5,28	100	4,64
40162	3	3	-	25x 7	190	150	8,64	100	7,72
40170	4	4	-	30x10	225	310	17,35	50	15,55
40188	5	5 + 6	-	35x15	265	650	42,10	25	38,80



Zubehör und Empfehlungen



Nr. 250,
Seite 57



DIN 6368,
Seite 61

Nr. 318

Austreiber, halbautomatisch

Spezialstahl gehärtet, im Brünierton angelassen.

Griff: pulverbeschichtet, rot. Mit Fingerschutz!!

Bestell-Nr.	Größe	für Morse-Kegel	Länge [mm]	Gewicht [g]	€/St. ab 1	€/St. ab 10
40220	1 - 3	1 - 3	330	370	79,50	74,40
40238	4 - 6	4 - 6	380	530	99,00	96,50

Vorteil:

- Einhandbedienung
- Ein einfacher Hebeldruck bewegt über eine Zahnstange zwei gegenläufige Keile (die andere Hand hält das Werkzeug fest).
- Beim Lösen der Werkzeuge mit dem **halbautomatischen Austreiber** werden Spindelbeschädigungen vermieden.



Zubehör und Empfehlungen



DIN 904,
Seite 65



Nr. 960,
Seite 60



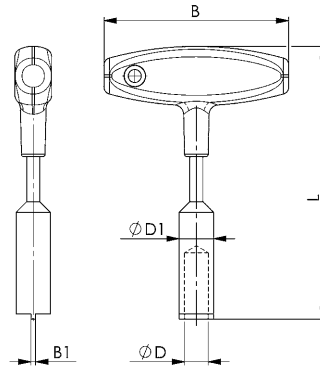
Nr. 960
Aufsteckschlüssel für Kühlmittelrohr HSK-A

(Kegel-Hohlschaft nach DIN 69893)

 Klinge: Spezialstahl, gehärtet und **verzinkt**.

Griff: sortenreiner, schlagfester Kunststoff (cadmiumfrei), rot.

Bestell-Nr.	Größe = HSK-A	B	B1	D	D1	L	Gewicht [g]	€/St.	
								ab 1	ab 10
47894	32	80	1,4	6,1	8,5	115	50	30,10	27,35
47902	40	80	1,9	8,1	10,5	115	60	31,20	28,55
47910	50	80	1,9	10,1	14,5	115	75	33,60	30,40
47928	63	100	2,4	12,2	16,5	133	125	35,65	32,50
47936	80	100	2,4	14,2	18,5	133	135	39,45	35,60
47944	100	100	2,9	16,2	22,0	133	165	40,60	37,00


Zubehör und Empfehlungen

 DIN 6368,
Seite 61

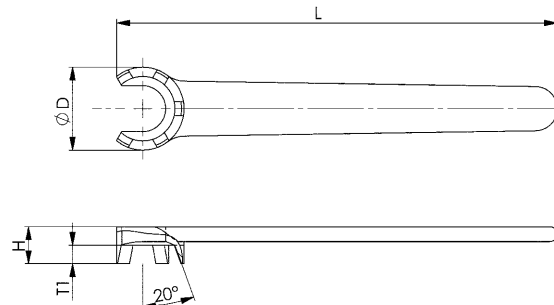
 DIN 894,
Seite 66

Nr. 250K
Spannzangenschlüssel (Mini)

für Spannmutter (ER).

 Vergütungsstahl gehärtet, im **Brünierton** angelassen.

Bestell-Nr.	Größe	für Mutter-Ø	für Mutter	D	H	L	T1	Gewicht [g]	€/St.	
									ab 1	ab 10
52407	ER 8-M	12	M10 x 0,75	13	7,0	75	3,0	14	39,80	36,10
52415	ER 11-M	16	M13 x 0,75	17	9,5	95	4,5	30	39,80	36,10
52423	ER 16-M	22	M19 x 1,0	23	10,0	115	5,0	50	42,20	38,50
52431	ER 20-M	28	M24 x 1,0	29	10,5	130	5,5	61	42,20	38,50
52449	ER 25-M	35	M30 x 1,0	35	11,0	143	6,0	78	42,20	38,50


Zubehör und Empfehlungen

 Nr. 250,
Seite 57

Unverbindliche Preisempfehlung ohne MwSt. - Technische Änderungen vorbehalten.

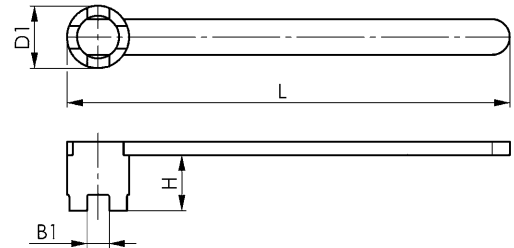
DIN 6368

Schlüssel für Fräseranzugschrauben

zum Anziehen der Fräseranzugschrauben nach DIN 6367.
Spezialstahl gehärtet und im Brünierton angelassen.

Bestell-Nr.	Größe	für DIN 6367	B1	D1	H	L	Gewicht [g]	€/St.	ab	€/St.
								ab 1		
44727	13	M 6	6,1	18	16	160	75	18,65	25	16,85
44735	16	M 8	8,1	22	20	180	110	18,70	25	16,85
44743	22	M10	10,1	28	25	200	200	22,70	10	20,15
44750	27	M12	12,1	35	32	225	400	26,15	10	24,35
44768	32	M16	16,1	42	36	250	570	35,00	10	33,15
44776	40	M20	20,2	52	40	280	800	45,90	-	-
44784	50	M24	24,2	63	45	315	1100	87,80	-	-
44792	60	M30	28,2	76	50	355	1750	119,90	-	-

Die Größenangabe entspricht dem \varnothing der Aufsteckfräserdorne.



Zubehör und Empfehlungen



DIN 894,
Seite 66

Nr. 318,
Seite 59

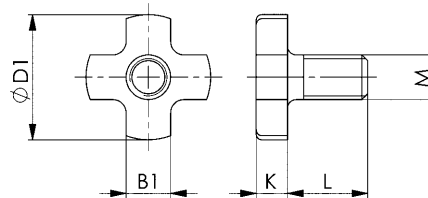
DIN 6367

Fräseranzugschrauben für Aufsteckfräserdorne

für den Einsatz mit dem Schlüssel für Fräseranzugschrauben nach DIN 6368.
Vergütet auf Festigkeitsklasse 10.9

Bestell-Nr.	Größe	M	B1	D1	K	L	Gewicht [g]	€/St.	€/St.
								ab 1	ab 10
557104	16	M8	8	20	6	16	17	6,76	6,38
557105	22	M10	10	28	7	18	35	8,38	7,96
557107	27	M12	12	35	8	22	60	10,10	9,54
557111	32	M16	16	42	9	26	110	15,90	15,25
557112	40	M20	20	52	10	30	190	24,75	24,30

Die Größenangabe entspricht dem \varnothing der Aufsteckfräserdorne.



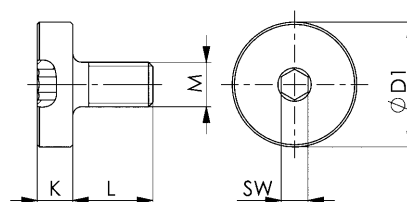
Nr. 6367

Fräseranzugschrauben für Aufsteckfräserdorne mit Innensechskant

vergütet auf Festigkeitsklasse 10.9

Bestell-Nr.	Größe	M	D1	K	L	SW	Gewicht [g]	€/St.	€/St.
								ab 1	ab 10
557113	16	M8	20	7	16	5	23	13,25	12,65
557114	22	M10	28	8	18	6	50	14,45	13,80
557115	27	M12	35	9	22	8	85	15,90	15,35
557116	32	M16	42	10	26	10	145	19,00	18,55
557117	40	M20	52	11	30	12	250	25,30	24,65

Die Größenangabe entspricht dem \varnothing der Aufsteckfräserdorne.



Zubehör und Empfehlungen



ISO 2936LD,
Seite 15

Nr. 22417A

Dreikant-Steckschlüssel

Stahl. Schaft und Drehstift verzinkt.

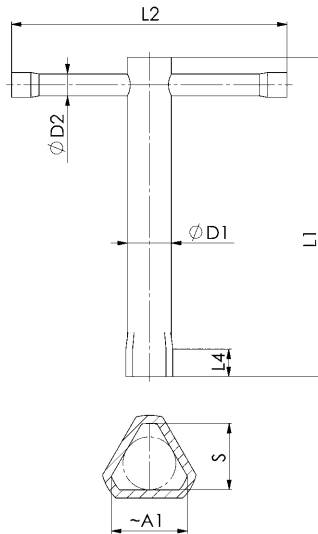


Bestell-Nr.	Größe	L1 x D1	L2 x D2	L4	A1	S	Gewicht [g]	€/St. ab 1	ab	€/St.
44354	M 4	90x 9	50x 4	4	7,7	6,80	20	5,52	25	4,72
44362	M 5	100x12	65x 6	5	9,4	8,30	30	6,08	25	5,74
44370	M 6	115x14	80x 6	6	11,4	10,05	60	7,04	25	6,08
44388	M 8	125x16	100x 8	8	13,7	12,05	80	7,36	25	6,68
44396	M10	140x20	125x 8	10	17,1	15,05	160	9,06	10	8,22
44404	M12	160x20	160x10	12	18,9	16,55	240	10,25	10	9,06
44412	M16	180x25	200x12	16	23,5	20,55	400	15,15	10	13,15

Größenbezeichnung bezieht sich auf die Schraube.

Anwendung:

Diese Schlüssel sind für Dreikantschrauben und für Dreikantmutter (früher: DIN 22424 und 22425) vorgesehen. Die Größe M12 eignet sich zur Ver- und Entriegelung von Euro-Sperrpfosten aus Stahl oder Aluminium.



Zubehör und Empfehlungen

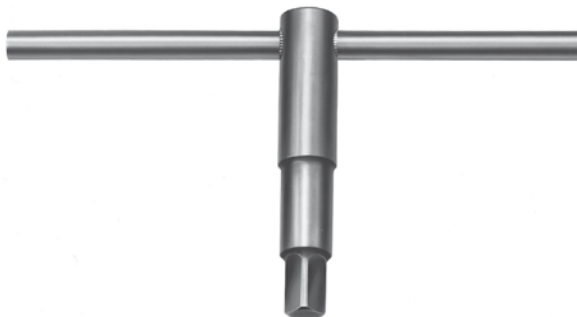


DIN 7417, Seite 64

DIN 905

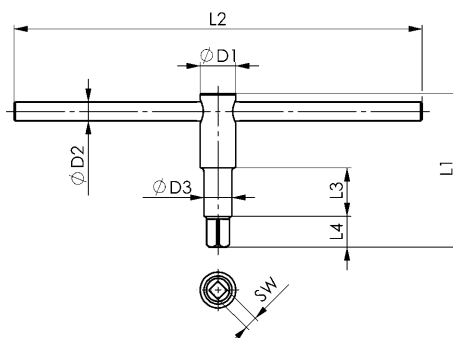
Schraubendreher für Innenvierkantschrauben

Spezialstahl. Schaft und Drehstift gehärtet und im Brünerton angelassen. Drehstift eingepresst.



Bestell-Nr.	SW	D1	D2	D3	L1	L2	L3	L4	Gewicht [g]	€/St. ab 1	€/St. ab 10
41988	(4)	12,0	6,0	6	60	160	20	9	70	22,70	20,75
41996	5	12,0	6,0	8	60	160	20	11	70	20,95	19,20
42002	6	12,0	6,0	10	80	160	22	12	80	21,80	20,05
42010	(7)	14,6	6,0	12	80	160	26	15	115	26,75	24,15
42028	8	16,0	9,0	14	80	180	26	15	180	24,55	22,45
42036	9	16,0	9,0	14	80	180	26	17	180	27,10	24,80
42044	10	20,0	11,0	18	100	200	30	18	320	29,15	26,70
42051	11	20,0	11,0	18	100	200	30	20	320	30,20	27,15
42069	12	24,0	12,0	20	100	250	38	21	450	31,65	29,30
42077	13	24,0	12,0	20	100	250	38	22	450	35,60	33,00
42085	14	28,0	14,6	22	120	320	38	24	780	37,95	35,60
42093	17	34,0	16,0	25	160	400	50	28	1500	59,70	-
42101	19	36,0	16,0	28	200	400	50	30	1850	70,90	-
42119	22	42,0	20,0	32	200	630	65	34	3100	136,60	-

() DIN erweitert



Zubehör und Empfehlungen



Nr. 960, Seite 60

Unverbindliche Preisempfehlung ohne MwSt. - Technische Änderungen vorbehalten.



- + Vollautomatisches Reinigen von Vorrichtung und des kompletten Maschineninnenraums
- + Entlastet Mitarbeiter von ungeliebten und unproduktiven Aufgaben



- + Wirtschaftliches Kennzeichnen von Werkstücken direkt in der Werkzeugmaschine
- + Verkürzt die Durchlaufzeiten der Teile in der Fertigung



DIN 7417

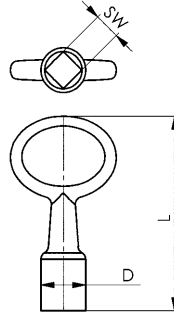
Dornschlüssel mit Innenvierkant

Zinkdruckguss.



Bestell-Nr.	SW	D	L	Gewicht [g]	€/St.	€/St.	€/St.
					ab 1	ab 5	ab 50
56002	6	11	55	18	5,00	4,07	3,54
56010	7	13	52	20	5,00	4,07	3,54
56028	8	14	58	24	5,00	4,07	3,54
56044	10	18*	68	40	11,95	11,25	10,80

* ähnlich DIN.



Zubehör und Empfehlungen



DIN 904L,
Seite 65

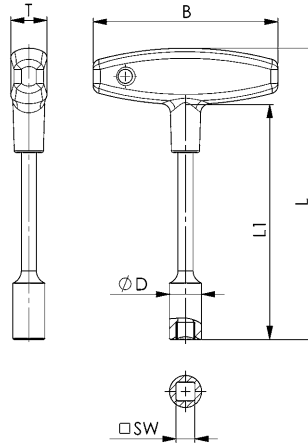
Nr. 914Q

Vierkant-Aufsteckschlüssel mit Quergriff

Klinge: CHROM VANADIUM, gehärtet und matt verchromt.
Griff: sortenreiner, schlagfester Kunststoff (cadmiumfrei), rot.



Bestell-Nr.	SW	L1	B	D	L	Gewicht [g]	€/St.	€/St.
							ab 1	ab 10
44115	8	125	100	16	155	140	16,85	15,85
44123	10	125	100	17	155	150	19,90	17,20



Zubehör und Empfehlungen



DIN 317,
Seite 59

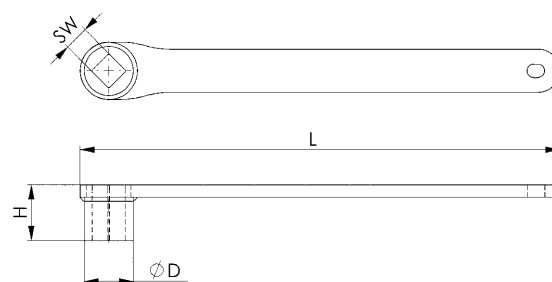
Nr. 248

Vierkant-Ringschlüssel

Spezialstahl, gehärtet und im Brüniererton angelassen.
Innenvierkant durchgehend.



Bestell-Nr.	SW	D	H	L	Gewicht [g]	€/St.	ab	€/St.
						ab 1		
40022	8	17	20,0	160	85	37,65	20	34,10
40030	10	21	22,5	195	165	39,70	20	36,10
40048	12	24	26,5	235	275	42,60	10	38,50
40105	13	26	27,5	250	300	49,20	10	44,65
40055	14	27	30,5	270	420	49,30	10	44,80
40063	17	30	37,0	315	530	73,60	10	66,60
40071	19	35	41,0	345	715	80,00	10	72,70
40089	22	39	46,0	385	900	99,30	-	-
40097	24	43	49,0	415	975	105,20	-	-



Zubehör und Empfehlungen



DIN 894,
Seite 66



DIN 6368,
Seite 61

Unverbindliche Preisempfehlung ohne MwSt. - Technische Änderungen vorbehalten.

DIN 904

Vierkant-Aufsteckschlüssel

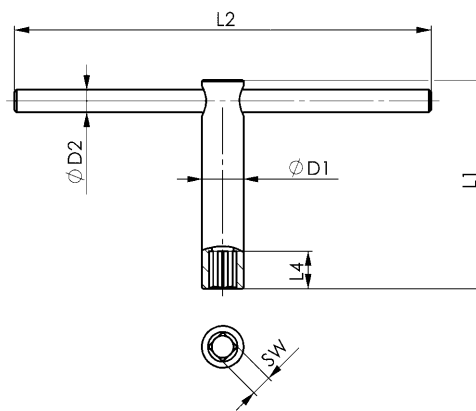
Spezialstahl. Schaft und Drehstift gehärtet und im Brünierton angelassen. Drehstift eingepresst.



Bestell-Nr.	SW	D1	D2	L1	L2	L4	Gewicht [g]	€/St.	
								ab 1	ab 10
41665	4	12,0	6,0	60	160	11	85	25,00	21,20
41673	5	12,0	6,0	60	160	11	85	27,00	21,95
41681	6	12,0	6,0	80	160	12	100	27,10	23,10
41699	7	14,6	6,0	80	160	15	130	28,30	25,55
41707	8	16,0	9,0	80	180	15	180	28,60	25,80
41715	9	18,0	9,0	100	180	18	245	30,65	28,45
41723	10	20,0	11,0	100	200	18	340	31,10	28,75
41731	12	24,0	12,0	100	250	21	520	36,45	35,05
41749	13	24,0	12,0	100	250	22	520	41,30	39,70
41756	14	28,0	14,6	120	320	24	875	47,95	42,85
41764	17	34,0	16,0	160	400	28	1625	69,90	-
41772	19	36,0	16,0	200	400	30	2035	78,70	-
41780	22	42,0	18,0	200	500	34	2900	100,50	-
41798	24*	45,0	20,0	250	630	36	4270	137,70	-

* Schaft nicht ausgedreht, abweichend zu DIN.

Zubehör und Empfehlungen



Nr. 248, Seite 64

DIN 904L

Vierkant-Aufsteckschlüssel

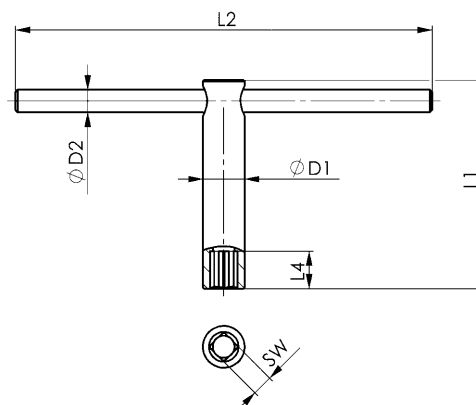
lange Ausführung. Spezialstahl. Schaft und Drehstift gehärtet und im Brünierton angelassen. Drehstift eingepresst.



Bestell-Nr.	SW	D1	D2	L1	L2	L4	Gewicht [g]	€/St.	
								ab 1	ab 10
41848	5	12	6,0	120	160	11	100	32,80	30,35
41855	6	12	6,0	160	160	12	110	32,85	30,40
41863	8	16	9,0	160	180	15	210	33,15	30,70
41871	9	18	9,0	200	200	18	390	44,70	42,45
41889	10	20	11,0	200	200	18	390	44,70	42,45
41897	12	24	12,0	200	250	21	600	49,95	45,80
41905	13	24	12,0	200	250	22	600	49,95	45,80
41913	14	28	14,6	200	320	24	795	60,60	58,20
41921	17*	34	16,0	250	400	28	1500	86,20	-
41939	19*	36	16,0	320	400	30	1700	103,50	-

* Schaft nicht ausgedreht, abweichend zu DIN.

Zubehör und Empfehlungen



Nr. 714T-6D, Seite 66

DIN 894

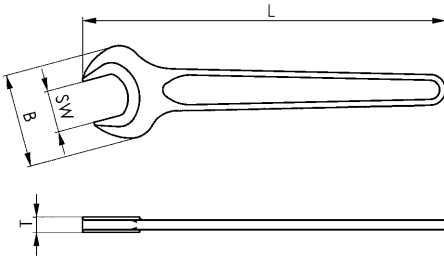
Einmaulschlüssel

Spezialstahl, gesenkgeschmiedet, Maul gefräst, Maulstellung 15°, gehärtet und phosphatiert.



Bestell-Nr.	SW	Gewinde metr.	B	L	T	VE	Gewicht [g]	€/St.	
								ab 1	ab 10
53579	8	5	19	100	4	10	15	2,94	2,66
53595	10	6	22	105	5	10	22	2,97	2,69
53611	12	-	26	125	5	10	31	3,46	3,13
53629	13	8	29	130	5	10	37	3,46	3,13
53645	17	10*	36	160	6	10	81	3,49	3,16
53520	18	12	39	160	7	10	89	4,26	3,83
53652	19	12*	40	175	7	10	98	4,33	3,89
53660	22	14*	46	195	8	10	139	5,74	5,16
53678	24	16	50	215	9	10	165	6,96	6,28
53686	27	18	56	235	10	10	210	7,92	7,10
53694	30	20	62	260	11	10	290	9,86	8,84
53702	32	22*	67	275	12	10	333	10,65	9,54
53710	36	24	74	300	13	10	500	13,30	12,00

* Größe nicht nach DIN ISO 272.



Nr. 714

Doppelmaulschlüssel, dünne Ausführung

CHROM-VANADIUM, gehärtet und vernickelt. Mäuler nach ISO 691-1.

Bestell-Nr.	SW	L	T	Gewicht [g]	€/St.
					ab 1
51326	3x 3,5	120	1,5	8	5,04
51342	4x 4,5	120	1,5	8	5,04
51367	5x 5,5	120	1,5	8	5,04
51383	6x 6,5	120	1,5	8	5,04
51391	7x 8,0	125	2,0	18	6,08
51409	9x10,0	125	2,0	21	7,10



Nr. 714T-6D

Doppelmaulschlüssel-Satz, dünne Ausführung

in Kunststoffrolltasche, 6-teilig.

Bestell-Nr.	Inhalt	Gewicht [g]	€/St.
			ab 1
51524	3x3.5, 4x4.5, 5x5.5, 6x6.5, 7x8, 9x10	90	36,35



Zuordnung von Schlüsselweite und Gewindedurchmesser:
(Metrische Schrauben, Holz- und Blechschrauben)

SW	3	3,2	3,5	4	4,5	5	5,5	6	6,5	7	8	9	10
Gewinde, metrisch [mm] (ISO 272)	1,2 1,4	1,6	1,8	2,0	2,3	2,5	3,0	3,5	-	4,0	5,0	-	6,0
Holzschrauben [mm] (DIN 571)	-	-	-	-	-	-	-	-	-	4,0	5,0	-	6,0
Blechschrauben [mm] (ISO 1479, DIN 6928)	-	2,2	-	2,9	-	-	3,5 3,9	-	3,5 3,9	4,2	4,8 5,5	-	6,3

Unverbindliche Preisempfehlung ohne MwSt. - Technische Änderungen vorbehalten.

DIN 14822

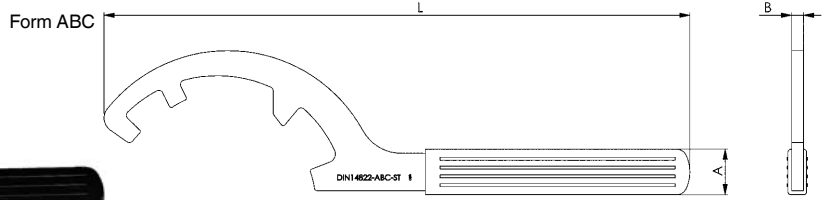
Kupplungsschlüssel für Feuerwehrrmaturen

Vergütungsstahl, **verzinkt**. Griff mit Kältehandschutz.
Gestempelt: DIN 14822-ABC (bzw. BC)

Bestell-Nr.	Form	Knaggenabstand	für Storz	L	A	B	Gewicht [g]	€/St.	
								ab 1	ab 10
45344	ABC	66-133	52-75-110	400	25	8	685	27,45	24,15
45336	BC	66-89	52-65-75	280	20	6	290	16,70	14,65

Auf Anfrage:

Sonderausführung nach alter Norm.

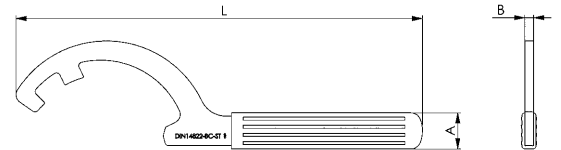


Zubehör und Empfehlungen



DIN 1810AD,
Seite 44

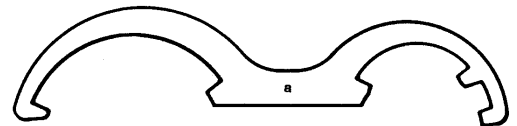
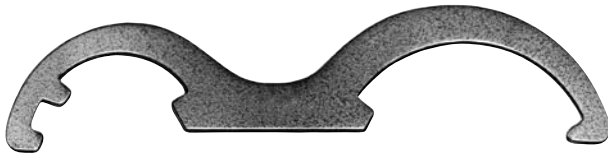
Form BC



Nr. 14822

Spezial-Kupplungsschlüssel für Feuerwehrrmaturen

Sonderausführung nach alter Norm auf Anfrage lieferbar.



Form ABC



Form BC



Form C



Unverbindliche Preisempfehlung ohne MwSt. - Technische Änderungen vorbehalten.

EINE AMF-SPEZIALITÄT IST DIE HERSTELLUNG VON SONDER-SCHRAUBWERKZEUGEN NACH DEN INDIVIDUELLEN ANFORDERUNGEN DES KUNDEN.

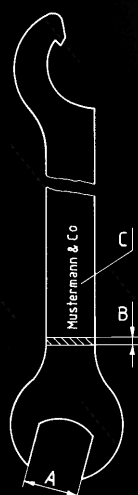
Sonder-Schraubwerkzeuge können sowohl konzipiert und konstruiert als auch kostengünstig aus vorhandenen Werkzeugen auf Basis des umfangreichen AMF-Produktangebotes hergestellt werden. Sie werden dann nach Ihren Vorstellungen abgeändert.

Zeichnung oder Skizze sowie die gewünschte Mengenangabe reichen fürs Erste aus.

Projektfertigungen ganz nach Ihren Wünschen in unterschiedlichen Formen und Ausführungen. Top-Qualität für lange Lebensdauer. Vom Spezialisten für den Spezialisten!

Bitte formulieren Sie Ihre Anfrage so präzise wie möglich. Eine umgehende Beantwortung sichern wir Ihnen zu. Welche Angaben wir von Ihnen benötigen, sagt Ihnen die nachfolgende Auflistung:

- 1) DIN-Bezeichnung oder Zeichnung.
- 2) Gewünschte Stückzahl.
- 3) Schlüsselweite und Maulstellung (A).
- 4) Werkstoff:
Spezialstahl, CrV-Stahl oder Edelstahl rostfrei.
- 5) Kantenausführung:
gerundet, durch Scheuern gebrochen usw.
- 6) Schlüsseldicke (B).
- 7) Festigkeitsanforderung:
gehärtet oder ungehärtet.
- 8) Oberfläche:
Im Brünierton angelassen, vernickelt oder verzinkt.
- 9) Beschriftung (C):
Firmenname, Größe, Werksbezeichnung.
- 10) Bei Hakenschlüssel:
Hakenform und Zapfendurchmesser.
- 11) Bei Stirnlochschlüssel:
Zapfenabstand und -durchmesser.
- 12) Gewünschter Liefertermin.



Nr. 902

Gabelschlüssel

aus Stahlblech. Werkstoff, Blechdicke, Festigkeitsanforderungen und andere Spezifikationen nach Ihren Vorgaben.



			*	Mindestbestellmenge
3/3,2/3,5/4 4,5/5 5,5/6 7/8 9/10 11/12 13/14 15/16/17	65	11	1 - 2	100
	75	15	1 - 2	
	75	15	1 - 3	
	92	18	2 - 4	
	100	21	2 - 4	
	115	24	2,5- 5	
	135	30	3 - 6	
145	35	3 - 6		
18/19/20 21/22/23 24/25/26 27/28 30/32/34	175	42	3 - 6	50
	195	48	4 - 8	
	215	54	4 - 8	
	235	58	4 - 8	
	260	66	4 - 10	
36/41	310	84	5 - 10	25
46/50 55	385	102	5 - 10	10
	375	120	5 - 10	10
60 65 70	385	120	5 - 10	10
	385	120		
	390	140		
75 80 85	410	150	5 - 10	5
	420	158		
	445	172		
90 95 100	450	180	5 - 10	5
	465	190		
	470	200		
105 110 115	500	200	6 - 12	2
	500	210		
	510	225		
120 130 135	530	235	6 - 12	2
	560	252		
	585	265		
145 150 155	595	280	7 - 15	2
	620	280		
	620	300		
165 175 180	680	330	7 - 15	2
	690	340		
	690	355		
185 190 200	700	360	7 - 15	2
	730	360		
	740	380		

* Optimaler Blechdickenbereich

Nr. 685

Gabelschlüssel, kurze Form



			*	Mindestbestellmenge	
8/9 10/11/12 13/14/15 16/17	85	22	2 - 4	100	
	93	26	2 - 4		
	98	30	2,5- 5		
	100	37	2,5- 5		
18/19 20/21/22/23/24 25/26/27/28	100	40	2,5- 5	50	
	120	47	3 - 6		
	130/180	55	3 - 6		
30/32 36	140	66	4 - 8	25	
	160	74	4 - 8		
41 46 50 55 60	170	84	5 - 10	10	
	185	96	5 - 10		
	185	96	5 - 10		
	195	106	5 - 10		
	208	120	5 - 10		
	218	125			
65 70 75 80 85 90 95 100 105	245	135	6 - 12	5	
	255	142			
	275	150			
	275	170			
	280	180			
	305	185			
	310	200			
	310	205			
	330	216			7 - 15
	355	235			
360	235				
130 135 145 150	370	250	10 - 20		
	385	250			
	420	280			
	500	315			

* Optimaler Blechdickenbereich

Unverbindliche Preisempfehlung ohne MwSt. - Technische Änderungen vorbehalten.

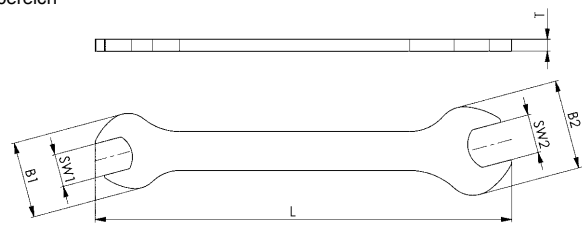
Nr. 658

Doppelmaulschlüssel

Schlüsselweitenpaarung nach Ihren Vorgaben

SW1 x SW2	L	B1	B2	T*	Mindestbestellmenge
3,2 x 4,0 4,0 x 5,0 5,0 x 5,5	60 75 85	8,0 9,5 11,0	10 11 14	1,5 - 2 1,5 - 2 2 - 4	50
5,5 x 7,0 8,0 x 9,0 8,0 x 10,0	100 110 125	14,0 18,0 20,0	18 20 23	2 - 4 2 - 4 2,5 - 5	50
11 x 13 13 x 16 16 x 18	140 160 175	25,5 29,0 34,0	30 34 38	3 - 6	50 50 25
18 x 21 21 x 24 24 x 27	220 225 250	38,0 45,0 50,0	45 50 58	4 - 8 4 - 8 5 - 10	25
27 x 30 30 x 34 36 x 41	285 305 330	58,0 65,0 74,0	65 70 84	5 - 10 5 - 10 6 - 12	25

* Optimaler Blechdickenbereich



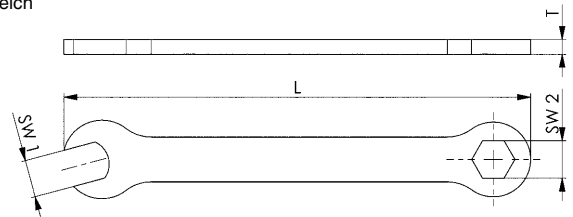
Nr. 3113

Ringmaulschlüssel

Schlüsselweitenpaarung nach Ihren Vorgaben

SW1 x SW2	L	T*	Mindestbestellmenge
3,2 x 4,0 4,0 x 5,0 5,0 x 5,5	90	1,5 - 2 1,5 - 2 2 - 4	50
5,5 x 7,0 7,0 x 8,0 8,0 x 10,0	100 110 125	2 - 4 2 - 4 2 - 5	50 50 25
10 x 11 10 x 13 11 x 13	125	2 - 5	25
13 x 16 16 x 18	150	5 - 7	25

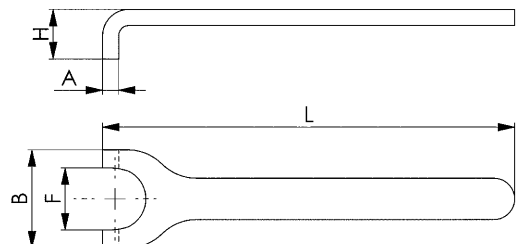
* Optimaler Blechdickenbereich



DIN 3115

Schlitzmutterdreher mit flachem Schaft, Form B

Schlitzmuttergröße	A	B	F	H	L	Mindestbestellmenge
M 5 M 6 M 8	1,8 2,3 2,8	9,8 10,8 13,8	5,5 6,5 9,0	6,0 7,5 9,0	50 65 80	100
M 10 M 12 M 14	3,3 3,8 3,8	17,8 21,8 23,8	11 13 15	11 12 12	90 100 100	100
M 16 M 18 M 20	3,8 3,8 4,8	26,8 29,8 31,8	17 19 21	14 14 15	125 140 160	100 100 50



Unverbindliche Preisempfehlung ohne MwSt. - Technische Änderungen vorbehalten.

... NACH ARTIKEL-NR.

Artikel-Nr.	Seite	Artikel-Nr.	Seite	Artikel-Nr.	Seite	Artikel-Nr.	Seite	Artikel-Nr.	Seite
DIN 14822	67	Nr. 250	57	Nr. 775NI	48	Nr. 910	9	Nr. 911L-HM9C	19
DIN 1810A	44	Nr. 250K	60	Nr. 775SC	46	Nr. 911BM10D	17	Nr. 911L-HM9D	20
DIN 1810AD	44	Nr. 250Md	58	Nr. 775SNI	46	Nr. 911BM7D	17	Nr. 911L-HZ 9D	32
DIN 1810B	45	Nr. 2936DZ	31	Nr. 776C	49	Nr. 911BZ7	34	Nr. 911L-TB9D	25
DIN 1810BD	45	Nr. 2936LDZ	31	Nr. 776D	49	Nr. 911G-BM10	30	Nr. 911L-WM9	16
DIN 22417A	62	Nr. 318	59	Nr. 776Md	50	Nr. 911G-C	30	Nr. 911TM	18
DIN 3116	56	Nr. 6367	61	Nr. 776SC	47	Nr. 911G-TM7	30	Nr. 911TZ	34
DIN 3116A	56	Nr. 6911 BM7	21	Nr. 902Md-25	58	Nr. 911-HM9C	19	Nr. 911-WM9	16
DIN 3116C	56	Nr. 714	66	Nr. 906	11	Nr. 911-HM9D	20	Nr. 914Q	64
DIN 317	59	Nr. 714T-6D	66	Nr. 906F	9	Nr. 911HZ 9D	32	Nr. 918-HT8C	40
DIN 6367	61	Nr. 758	51	Nr. 906M	9	Nr. 911L-BM8D	18	Nr. 918-HT8F	39
DIN 6368	61	Nr. 758CC	52	Nr. 906Q	11	Nr. 911LG-BM8C	28	Nr. 929MB-25	41
DIN 6911D	21	Nr. 758NI	51	Nr. 906Q-WM7	13	Nr. 911LG-BM8D	28	Nr. 929SB-33	41
DIN 7417	64	Nr. 758S	52	Nr. 906Q-WM7L	13	Nr. 911LG-C	22	Nr. 960	60
DIN 894	66	Nr. 764	53	Nr. 906-WM7	12	Nr. 911LG-D	22	Nr. 966QGE	29
DIN 904	65	Nr. 764AZ	54	Nr. 906-WM9	12	Nr. 911LG-HK9D	25		
DIN 904L	65	Nr. 764AZ4	55	Nr. 907Q	38	Nr. 911LG-HM9C	26		
DIN 905	62	Nr. 764CC	53	Nr. 907Q-WT7	38	Nr. 911LG-HM9D	26		
ISO 2936C	14	Nr. 764Md	54	Nr. 907S	37	Nr. 911LG-HM9F	23		
ISO 2936D	15	Nr. 764ZB-M6	55	Nr. 907SH	36	Nr. 911LG-HM9NI	27		
ISO 2936LC	14	Nr. 771	50	Nr. 908	35	Nr. 911LG-HZ13D	33		
ISO 2936LD	15	Nr. 771Md	50	Nr. 908L-HT13C	40	Nr. 911LG-H100	24		
Nr. 14822	67	Nr. 775C	48	Nr. 908-TT9	36	Nr. 911LG-H100F	24		
Nr. 248	64	Nr. 775D	48	Nr. 909EG7	28	Nr. 911LG-WM9	27		

... NACH BESTELL-NR.

Best.-Nr.	Seite	Best.-Nr.	Seite	Best.-Nr.	Seite	Best.-Nr.	Seite	Best.-Nr.	Seite
40022	64	41160	54	42218	11	42754	15	43786	14
40030	64	41277	54	42234	11	42762	15	43794	14
40048	64	41285	54	42242	11	42770	15	43802	14
40055	64	41665	65	42259	11	42788	15, 31	43810	14
40063	64	41673	65	42283	12	42796	15, 31	43836	36
40071	64	41681	65	42291	12	42895	15, 31	43851	18
40089	64	41699	65	42341	27	42903	15	43869	18
40097	64	41707	65	42358	14	42911	15	43877	18
40105	64	41715	65	42366	14	42937	15, 31	43893	34
40147	59	41723	65	42374	14	42945	15	43901	34
40154	59	41731	65	42382	14	42952	15	43919	34
40162	59	41749	65	42390	14	42960	15, 31	44008	9
40170	59	41756	65	42408	14	42978	15	44065	16
40188	59	41764	65	42416	14	42986	15	44099	16
40220	59	41772	65	42424	14	42994	15	44115	64
40238	59	41780	65	42432	14	43000	15	44123	64
40477	51	41798	65	42440	14	43018	15, 31	44156	32
40485	51	41848	65	42457	14	43067	14	44164	32
40493	51	41855	65	42465	14	43273	31	44180	33
40618	51	41863	65	42473	14	43299	15, 31	44354	62
40626	51	41871	65	42481	14	43307	31	44362	62
40634	51	41889	65	42499	14	43323	31	44370	62
40758	51	41897	65	42507	14	43331	31	44388	62
40766	51	41905	65	42515	14	43356	31	44396	62
40774	51	41913	65	42523	14	43364	31	44404	62
40899	51	41921	65	42531	14	43372	31	44412	62
40907	51	41939	65	42549	14	43406	31	44453	56
40915	51	41988	62	42556	14	43422	31	44461	56
40998	54	41996	62	42564	14	43448	31	44479	56
41004	54	42002	62	42572	14	43471	31	44487	56
41012	54	42010	62	42580	14	43539	31	44495	56
41020	54	42028	62	42606	13	43547	31	44503	56
41038	53	42036	62	42614	15	43562	31	44511	56
41046	53	42044	62	42630	15	43588	31	44529	56
41053	53	42051	62	42648	15, 31	43596	15, 31	44537	56
41061	53	42069	62	42655	15	43604	31	44545	56
41079	53	42077	62	42663	15	43612	31	44552	56
41087	53	42085	62	42671	15, 31	43638	31	44560	56
41095	53	42093	62	42689	15	43703	14	44628	56
41103	53	42101	62	42697	15	43711	14	44636	56
41111	53	42119	62	42705	15, 31	43729	14	44644	56
41129	53	42168	11	42713	15, 31	43737	14	44651	56
41137	54	42184	11	42721	15	43745	14	44669	56
41145	54	42192	11	42739	15	43752	14	44685	56
41152	54	42200	11	42747	15	43760	14	44727	61

... NACH BESTELL-NR.

Best.-Nr.	Seite	Best.-Nr.	Seite	Best.-Nr.	Seite	Best.-Nr.	Seite	Best.-Nr.	Seite
44735	61	46540	35	50161	54	52423	60	54965	45
44743	61	46557	30	50179	54	52431	60	54973	45
44750	61	46565	35	50187	54	52449	60	54981	45
44768	61	46573	30	50195	54	52506	58	54999	45
44776	61	46581	35	50328	55	52753	50	55004	45
44784	61	46599	30	50427	52	52761	50	55012	45
44792	61	46607	35	50500	51	53058	49	55020	45
44800	9	46615	35	50526	51	53066	49	55038	45
44826	17	46623	35	50666	55	53074	49	55046	45
44842	34	46631	35	50914	52	53082	49	55053	45
44867	21	46649	35	50922	52	53090	49	55061	45
44875	9	46656	35	50930	52	53108	49	55079	45
44958	11	46664	35	50948	52	53116	49	55103	44
44966	11	46672	35	50997	56	53124	49	55111	44
44974	11	46680	35	51011	53	53132	49	55129	44
44982	11	46698	35	51029	53	53140	49	55137	44
44990	11	46706	35	51037	53	53157	49	55152	44
45005	11	46722	38	51052	53	53165	49	55160	44
45013	11	46730	37	51060	53	53173	49	55178	44
45021	11	46748	37	51078	53	53181	49	55186	44
45039	11	46755	37	51086	53	53199	49	55202	44
45047	11	46763	37	51094	53	53520	66	55210	44
45054	11	46771	37	51102	53	53579	66	55236	44
45062	11	46789	20	51110	53	53595	66	55251	44
45070	11	46797	20	51201	50	53611	66	55269	44
45096	11	46805	26	51219	50	53629	66	55277	44
45336	67	46847	36	51227	50	53645	66	55285	44
45344	67	46854	36	51326	66	53652	66	55400	45
45369	40	46862	36	51342	66	53660	66	55418	45
45377	21	46870	36	51367	66	53678	66	55426	45
45385	21	46888	36	51383	66	53686	66	55434	45
45393	21	46896	36	51391	66	53694	66	55442	45
45401	21	46987	36	51409	66	53702	66	55459	45
45419	21	47001	23	51516	50	53710	66	55467	45
45427	21	47100	24	51524	66	54387	44	55475	45
45435	21	47175	24	51532	50	54403	44	55483	45
45443	21	47209	22	51557	50	54429	44	55491	45
45450	21	47217	22	51649	48	54445	44	555046	25
45641	28	47225	22	51656	48	54585	44	55509	45
45666	9	47233	22	51664	48	54593	44	55517	45
45823	22	47241	22	51672	48	54601	44	55525	45
45831	22	47258	22	51680	48	54619	44	55533	45
45849	22	47266	22	51730	48	54627	44	55541	45
45856	22	47274	22	51748	48	54635	44	55558	45
45864	22	47282	22	51755	48	54643	44	557065	50
45872	22	47290	22	51763	48	54650	44	557104	61
45880	22	47613	29	51771	48	54668	44	557105	61
45898	22	47621	29	51821	47	54676	44	557107	61
45906	38	47639	29	51839	47	54684	44	557111	61
45914	38	47670	29	51854	47	54692	44	557112	61
45922	38	47787	55	51862	47	54700	44	557113	61
45930	38	47795	55	51870	47	54718	44	557114	61
45948	38	47803	55	51888	47	54726	44	557115	61
45955	38	47845	55	51896	47	54734	44	557116	61
45963	38	47852	55	51904	47	54742	44	557117	61
45989	38	47860	55	51912	47	54759	44	56002	64
46003	18	47878	55	52183	48	54767	44	56010	64
46011	28	47886	55	52191	48	54775	44	56028	64
46029	38	47894	60	52209	48	54783	44	56044	64
46037	17	47902	60	52217	48	54791	44	565653	50
46052	30	47910	60	52225	48	54809	44	565654	25
46060	22	47928	60	52233	57	54817	44	56697	46
46078	28	47936	60	52241	57	54825	44	56705	46
46086	22	47944	60	52258	57	54841	44	56713	46
46102	30	48264	41	52266	57	54874	45	56721	46
46185	36	48280	41	52274	57	54882	45	56739	46
46458	30	48900	40	52290	57	54890	45	56796	46
46466	30	48918	39	52308	58	54908	45	568025	11
46474	30	49700	27	52316	58	54916	45	568026	11
46490	30	50096	54	52324	58	54924	45	568027	11
46516	30	50104	54	52340	58	54932	45	568028	11
46524	26	50112	54	52407	60	54940	45	568029	11
46532	30	50146	54	52415	60	54957	45	568030	11

... NACH BESTELL-NR.

Best.-Nr.	Seite
568031	11
568032	11
568033	11
568034	13
56804	46
56812	46
56820	46
56838	46
89425	19
89433	19

... NACH ALPHABET

Artikelbezeichnung	Seite
A	
Aufsteckschlüssel für Kühlmittelrohr HSK-A	60
Austreiber für Werkzeugkegel	59
Austreiber, halbautomatisch	59
B	
Biketool	9
Biketool Color	9
D	
Doppelmaulschlüssel, dünne Ausführung	66
Doppelmaulschlüssel-Satz, dünne Ausführung	66
Doppel-Sechskantschraubendreher (mm) mit ergonomischem 2-Komponenten-Quergriff	29
Dornschlüssel mit Innenvierkant	64
Dreikant-Steckschlüssel	62
E	
Einmaulschlüssel	66
Einmaulschlüssel mit Aufnahme für Drehmomentschlüssel	58
F	
Fräseranzugschrauben für Aufsteckfräserdorne	61
Fräseranzugschrauben für Aufsteckfräserdorne mit Innensechskant	61
G	
Gelenk-Hakenschlüssel mit Nase, Industrieausführung	48
Gelenk-Hakenschlüssel mit Nase, Industrieausführung, Edelstahl rostfrei	48
Gelenk-Hakenschlüssel mit Nase, Montageausführung	46
Gelenk-Hakenschlüssel mit Nase, Montageausführung, Edelstahl rostfrei	46
Gelenk-Hakenschlüssel mit Zapfen, Industrieausführung	49
Gelenk-Hakenschlüssel mit Zapfen, Montageausführung	47
Gelenk-Hakenschlüssel mit Zapfen und Aufnahme für Drehmomentschlüssel	50
Gelenk-Stirnlochschlüssel	53, 54
Gelenk-Stirnlochschlüssel, gekröpft	53
Gelenk-Stirnlochschlüssel mit Aufnahme für Drehmomentschlüssel	54
H	
Hakenschlüssel mit Nase	44
Hakenschlüssel mit Zapfen	45
K	
Kugelpopf-Schlüsselhalter (Zoll)	33
Kugelpopf-SCHRAUB-boy	28
Kugelpopfschraubendreher - Schlüsselbox	28, 30
Kugelpopfschraubendreher - Schlüsselhalter	26
Kugelpopfschraubendreher - Schlüsselhalter, Edelstahl rostfrei	27
Kugelpopfschraubendreher - Schlüsseltasche	30
Kugelpopfschraubendreher - Werkstattständer	27
Kugelpopfschraubendreher COLOR - Schlüsselhalter	23
Kugelpopfschraubendreher mit Haltekugel - Schlüsselhalter	25
Kugelpopfschraubendreher (mm)	30
Kugelpopfschraubendreher (mm), extra lange Ausführung	22
Kugelpopfschraubendreher TURBALL - Schlüsselhalter	25
Kugelpopfschraubendreher 100° - Schlüsselhalter	24
Kugelpopfschraubendreher 100° COLOR - Schlüsselhalter	24
Kugelpopf-TORX-Schlüsselhalter	40
Kupplungsschlüssel für Feuerweharmaturen	67
L	
Loher Zapfen mit Mutter	55
M	
Mini-Bit-Set aus hochwertigem Werkzeugstahl	41
P	
Präzisions-Bit-Set aus hochwertigem Werkzeugstahl	41

Artikelbezeichnung	Seite
S	
Schlüssel für Fräseranzugschrauben	61
Schlüsselbox	17, 18, 21
Schlüsselbox (Zoll)	34
Schlüsselhalter	19, 20
Schlüsselhalter (Zoll)	32
Schlüsseltasche	18
Schlüsseltasche (Zoll)	34
SCHRAUB-boy (mm)	9
Schraubendreher für Innenvierkantschrauben	62
Sechskantschraubendreher (mm)	14, 15
Sechskantschraubendreher (mm), extra lange Ausführung	14, 15
Sechskantschraubendreher (mm) mit Längsgriff	11
Sechskantschraubendreher (mm) mit Quergriff	11
Sechskantschraubendreher (Zoll)	31
Sechskantschraubendreher (Zoll), extra lange Ausführung	31
Sortierbox mit losen Zapfen	55
Spannzangenschlüssel	57
Spannzangenschlüssel (Mini)	60
Spannzangenschlüssel mit Aufnahme für Drehmomentschlüssel	58
Spezial-Kupplungsschlüssel für Feuerweharmaturen	67
T	
TORX-Kugelpopfschraubendreher COLOR-Schlüsselhalter	39
TORX-Schlüsselhalter	40
TORX-Schlüsseltasche	36
TORX-Schraubendreher, abgewinkelt	35
TORX-Schraubendreher mit Fähnchen-Griff	36
TORX-Schraubendreher mit kleinem Griff	37
TORX-Schraubendreher mit Quergriff	38
TORX-Werkstattständer	38
V	
Verstellbarer Hakenschlüssel mit Nase	50
Verstellbarer Hakenschlüssel mit Nase und Aufnahme für Drehmomentschlüssel	50
Verstellbarer Stirnlochschlüssel	51
Verstellbarer Stirnlochschlüssel, gekröpft	51
Verstellbarer Stirnlochschlüssel, gekröpft	52
Verstellbarer Stirnlochschlüssel-Satz	52
Vierkant-Aufsteckschlüssel	65
Vierkant-Aufsteckschlüssel mit Quergriff	64
Vierkant-Ringschlüssel	64
W	
Werkstattständer	12, 13, 16
Winkelschraubendreher (mm) mit Zapfen	21
Z	
Zweilochmutterdreher	56

Diese Verkaufsbedingungen gelten gegenüber Unternehmern, juristischen Personen des öffentlichen Rechts und öffentlich-rechtlichen Sondervermögen, an die wir ausschließlich vertreiben. Unsere Lieferungen und Leistungen erfolgen ausschließlich aufgrund der nachstehenden Bedingungen. Abweichende Einkaufsbedingungen des Bestellers, die von uns nicht ausdrücklich anerkannt werden, werden auch durch Auftragsannahme nicht Vertragsinhalt. Durch die Auftragserteilung und die Annahme der von uns gelieferten Waren bestätigt der Besteller sein Einverständnis mit unseren Bedingungen.

1. Angebot und Vertragsabschluss

Unsere Angebote sind stets freibleibend, soweit es nicht ausdrücklich abweichend vereinbart wurde. Grundlage unserer Lieferverträge ist unser Katalog in der letzten Fassung. Maß- und Gewichtsangaben sowie Abbildungen, Zeichnungen und Daten sind unverbindlich und können jederzeit von uns geändert werden. Daher können Abweichungen nicht ausgeschlossen werden und begründen keine Schadensersatzforderungen gegen uns. Aufträge gelten erst als angenommen, wenn sie von uns schriftlich bestätigt sind. Wenn dem Besteller bei Vorratslieferungen aus organisatorischen Gründen keine separate Bestätigung zugeht, gilt die Rechnung zugleich als Auftragsbestätigung.

2. Preise

Die Preise verstehen sich in EUR ab Werk, ausschließlich Umsatzsteuer, Verpackung, Fracht, Porto und Versicherung. Soweit nicht abweichend vereinbart, gelten unsere Listenpreise am Tag der Lieferung. Bei Aufträgen unter 50,- EUR Netto-Warenwert müssen wir aus Kostengründen einen Mindermengen-Zuschlag von 20,- EUR berechnen.

3. Werkzeugkosten

Sofern keine anderweitigen Vereinbarungen getroffen werden, bleiben die für die Ausführung des Auftrages angefertigten Werkzeuge in allen Fällen unser Eigentum, auch dann, wenn wir einen Werkzeugkostenanteil gesondert in Rechnung gestellt haben.

4. Zahlung

Sofern sich aus der Rechnung nichts anderes ergibt, ist der Kaufpreis innerhalb von 30 Tagen ab Rechnungsdatum netto (ohne Abzug von Skonto) zahlbar. Rechnungsbeträge unter EUR 50,- sind sofort fällig. Bei Zahlungsverzug sind wir berechtigt, Verzugszinsen in Rechnung zu stellen. Deren Höhe entspricht unserem Zinssatz für Kontokorrentkredite bei unserer Hausbank; sie betragen jedoch mindestens 8 Prozentpunkte über dem jeweiligen Basiszinssatz der Europäischen Zentralbank. Außerdem können wir bei Zahlungsverzug nach schriftlicher Mitteilung an den Besteller die Erfüllung unserer Verpflichtungen bis zum Erhalt der Zahlungen einstellen.

5. Aufrechnungsverbot

Der Besteller kann nur mit rechtskräftig festgestellten oder unbestrittenen Gegenansprüchen aufrechnen.

6. Rücktrittsrecht bei verspäteter Abnahme oder Zahlung und Insolvenz

Nimmt der Besteller die Ware nicht fristgemäß ab, so sind wir berechtigt, ihm eine angemessene Nachfrist zu setzen, nach deren Ablauf anderweitig darüber zu verfügen und den Besteller mit angemessener verlängerter Frist zu beliefern. Unberührt davon bleiben unsere Rechte, unter den Voraussetzungen des § 326 BGB vom Vertrag zurückzutreten und Schadensersatz wegen Nichterfüllung zu verlangen. Bezahlt der Besteller die Ware nach Eintritt der Fälligkeit der Zahlung nicht, so sind wir nach erfolglosem Ablauf einer von uns gesetzten angemessenen Frist berechtigt, vom Vertrag zurückzutreten und die Herausgabe der bereits übergebenen Ware zu verlangen. § 323 BGB bleibt im Übrigen unberührt. Stellt der Besteller einen Antrag auf Eröffnung des Insolvenzverfahrens, sind wir berechtigt, vor der Anordnung von Sicherungsmaßnahmen durch das Insolvenzgericht vom Vertrag zurückzutreten und die sofortige Herausgabe der Ware zu verlangen.

7. Kundenspezifische Anfertigungen/Projektanfertigungen (Sonderanfertigungen)

Kundenspezifische Anfertigungen erfordern verbindliche Angaben über Ausführung, Menge usw. in schriftlicher Form bei Bestellung. Aus fertigungstechnischen Gründen behalten wir uns eine Über- oder Unterlieferung der Bestellmenge von bis zu 10 % vor. Technische Änderungen oder Streichungen sind nur gegen Berechnung der anfallenden Kosten möglich. Die Rückgabe von kundenspezifischen Anfertigungen ist ausgeschlossen.

8. Lieferung und Verpackung, Gefahrübergang

Die Angabe der Lieferzeit ist unverbindlich; sie erfolgt jedoch nach bestem Wissen. Sie steht unter dem Vorbehalt richtiger, mangelfreier, vollständiger und rechtzeitiger Selbstbelieferung. Die angegebenen Lieferfristen beziehen sich auf die Fertigstellung im Werk, beginnend mit dem Tag der Beststellungsannahme durch uns. Die Lieferung erfolgt EXW (ab Werk) gemäß Incoterms 2010. Somit trägt der Besteller die Kosten. Die Gefahr geht mit Übergabe der Ware an die zur Ausführung der Versendung bestimmten Person, Firma oder Einrichtung auf den Besteller über. Das gilt auch für Teillieferungen, oder wenn wir die Anlieferung und Aufstellung übernommen haben. Die Gefahr geht auch dann auf den Besteller über, wenn er im Verzug der Abnahme ist. Mangels bestimmter Weisungen für den Versand nehmen wir denselben nach bestem Ermessen vor, ohne jedoch eine Verpflichtung für billigste und zweckmäßigste Verfrachtung zu übernehmen. Der Besteller ist damit einverstanden, dass die Bestellung auch in Teillieferungen ausgeliefert werden kann, soweit dies für ihn zumutbar ist. Bei Versand an Dritte, die wir im Auftrag des Bestellers beliefern, berechnen wir 10,- EUR Bearbeitungsgebühr. Die Verpackung entspricht der Verpackungsverordnung. Die Einwegverpackung berechnen wir zu Selbstkosten. Die Verpackung kann nicht zurückgenommen werden.

9. Leistungerschwerung bzw. Leistungsunmöglichkeit

Wenn wir an der Erfüllung unserer Verpflichtung durch den Eintritt von unvorhersehbaren Umständen gehindert werden, die wir trotz der nach den Umständen des Falles zumutbaren Sorgfalt nicht abwenden konnten (z.B. Betriebsstörung, Verzögerung in der Anlieferung wesentlicher Rohstoffe, Störungen bei der Auslieferung), so verlängert sich die Lieferfrist in angemessenem Umfang, sofern die Lieferung oder Leistung nicht unzumutbar erschwert oder sogar unmöglich wird. Sofern wir annehmen müssen, dass diese Umstände nicht nur vorübergehend bestehen, sind wir berechtigt, ganz oder teilweise vom Vertrag zurückzutreten. Wird die Lieferung oder Leistung unmöglich, ist der Besteller nicht verpflichtet, seinerseits seine vertragliche Leistung zu erbringen.

§ 275 BGB gilt entsprechend. Hat der Besteller jedoch allein oder weit überwiegend die Umstände zu verantworten, die zur Leistungsunmöglichkeit führten, so bleibt er verpflichtet, die Gegenleistung zu erbringen. Gleiches gilt, wenn dieser Umstand zu einer Zeit eintritt, zu der der Besteller im Verzug der Annahme ist.

10. Mustersendungen/Rücksendungen

Muster werden nur gegen Berechnung zur Verfügung gestellt. Bei Probe- und Mustersendungen erfolgt eine Gutschrift bei der nachfolgenden Bestellung, wenn ein Auftragswert von mind. 125,- EUR netto erreicht wird. **Die Rücknahme von Waren ist nur nach Vereinbarung möglich, wobei Sonderanfertigungen von der Rückgabe ausgeschlossen sind.**

Für Rücksendungen, deren Grund wir nicht zu vertreten haben (z.B. Falschbestellung), berechnen wir einen Verwaltungskostenanteil von 10 %, mindestens jedoch 7,50 EUR.

11. Eigentumsvorbehalt

Die gelieferte Ware bleibt bis zur vollständigen Bezahlung sämtlicher Forderungen bzw. bis zur Einlösung der dafür gegebenen Schecks unser Eigentum. Die Einstellung einzelner Forderungen in eine laufende Rechnung sowie die Saldoziehung und deren Anerkennung berühren den Eigentumsvorbehalt nicht. Der Besteller ist zur Weiterveräußerung der Vorbehaltsware im normalen Geschäftsverkehr berechtigt. Eine Verpfändung oder Sicherungsübereignung ist dem Besteller jedoch nicht gestattet. Seine Forderung aus der Weiterveräußerung der Vorbehaltsware tritt er schon jetzt an uns ab. Der Besteller ist zur Einziehung der Forderung solange berechtigt, wie er seinen Verpflichtungen uns gegenüber nachkommt. Auf unser Verlangen ist er verpflichtet, die Drittschuldner anzugeben und wir sind berechtigt, dies und die Abtretung anzuzeigen.

12. Schutzrechte

Wir behalten uns Eigentum und Urheberrecht bezüglich sämtlicher Vertragsunterlagen wie Entwürfe, Zeichnungen, Berechnungen und Kostenvorschläge vor. Sie dürfen ohne unsere Zustimmung weder vervielfältigt noch dritten Personen zugänglich gemacht werden. Jedwede Rechte auf Patente, Gebrauchsmuster etc. stehen ausschließlich uns zu, auch soweit sie noch nicht angemeldet sind. Ein Nachbau unserer Produkte ist nur mit unserer schriftlichen Zustimmung erlaubt. Werden Gegenstände nach Zeichnungen oder Mustern gefertigt, so übernimmt der Besteller die Gewähr dafür, dass durch die Herstellung und Lieferung etwaige Schutzrechte Dritter nicht verletzt werden. Untersagt ein Dritter aufgrund von Schutzrechten die Herstellung und Lieferung, so sind wir berechtigt, die Herstellung und Lieferung sofort einzustellen. Der Besteller ist verpflichtet, uns die aufgewendeten Kosten zu ersetzen und uns von Schadenersatzansprüchen Dritter freizustellen. Ersatzansprüche des Bestellers sind ausgeschlossen.

13. Gewährleistung

Vereinbart der Besteller mit uns die Beschaffenheit der Ware, legen wir dieser Vereinbarung unsere technischen Liefervorschriften zugrunde. Falls wir nach Zeichnungen, Spezifikationen, Mustern usw. des Bestellers zu liefern haben, übernimmt dieser das Risiko der Eignung für den vorgesehenen Verwendungszweck. Wird nach Vertragsschluss auf Wunsch des Bestellers der Liefer- oder Leistungsumfang geändert und dadurch die Beschaffenheit oder Eignung der Ware beeinträchtigt, so scheidet Mängelansprüche des Bestellers insoweit aus, als die Beeinträchtigungen auf die Änderungswünsche des Bestellers zurückgehen. Entscheidend für den vertragsgemäßen Zustand der Ware ist der Zeitpunkt des Gefahrübergangs. Die Abnutzung von Verschleißteilen im Rahmen einer verkehrsbüblichen Benutzung stellt keinen Mangel dar. Mängelansprüche scheidet insbesondere in folgenden Fällen aus: Ungeeignete oder unsachgemäße Verwendung, fehlerhafte Montage bzw. Inbetriebnahme durch den Besteller oder Dritte, natürliche Abnutzung, fehlerhafte oder nachlässige Behandlung – insbesondere übermäßige Beanspruchung –, ungeeignete Betriebsmittel, Austauschwerkstoffe, chemische, elektrochemische oder elektrische Einflüsse, soweit sie nicht von uns zu vertreten sind. Bei Vorliegen eines Mangels der Ware liefern wir, nach angemessener Fristsetzung durch den Besteller, nach unserer Wahl Ersatz oder bessern nach. Schlägt die Nacherfüllung fehl, so ist der Besteller berechtigt, den Kaufpreis zu mindern oder vom Vertrag zurückzutreten. Weitergehende Gewährleistungsansprüche sind ausgeschlossen. Bei unerheblichen Abweichungen von der vereinbarten Beschaffenheit bestehen keine Mängelansprüche. Die Feststellung von Mängeln muss uns unverzüglich, bei erkennbaren Mängeln jedoch spätestens binnen 10 Tagen nach Entgegennahme, bei nicht erkennbaren Mängeln unverzüglich nach Erkennbarkeit schriftlich mitgeteilt werden. Die Gewährleistung beträgt 12 Monate, sie beginnt mit der Auslieferung der Ware ab Werk.

14. Haftung

Mit Ausnahme der Verletzung von Leben, Körper, Gesundheit durch eine Pflichtverletzung durch uns, haften wir nur bei Vorsatz oder grober Fahrlässigkeit.

15. Erfüllungsort, Gerichtsstand und Rechtswahl

Erfüllungsort für alle Verpflichtungen aus dem Vertragsverhältnis ist D-70734 Fellbach. Der Gerichtsstand für alle aus dem Vertragsverhältnis entspringenden Rechtsstreitigkeiten ist das Gericht des Hauptsitzes der Firma Andreas Maier GmbH & Co. KG. Alle Streitigkeiten, die sich aus dem Vertrag oder über seine Gültigkeit ergeben, werden durch ein Schiedsgericht nach der Schiedsgerichtsverordnung des deutschen Ausschusses für Schiedsgerichtswesen oder der Vergleichs- und Schiedsordnung der internationalen Handelskammer unter Ausschluss des ordentlichen Rechtsweges endgültig entschieden. Das gerichtliche Mahnverfahren bleibt jedoch zulässig. Es gilt deutsches Recht (BGB und HGB). Die Geltung des UN-Kaufrechts (CISG) ist ausgeschlossen.

16. Salvatorische Klausel

Sollten einzelne Bedingungen nicht rechtsgültig sein, so bleiben die übrigen Bedingungen bestehen. An die Stelle der nicht rechtsgültigen Bedingungen sollen solche Regelungen treten, die dem wirtschaftlichen Zweck des Vertrages unter angemessener Wahrung der beidseitigen Interessen am nächsten kommen. Mit Publizierung dieser Verkaufs-, Lieferungs- und Zahlungsbedingungen werden alle früheren Versionen ungültig. Dies gilt nicht für vor der Bekanntgabe geschlossene Verträge.

SCHRAUBWERKZEUGE KATALOG 2024

Weitere Kataloge unter www.amf.de



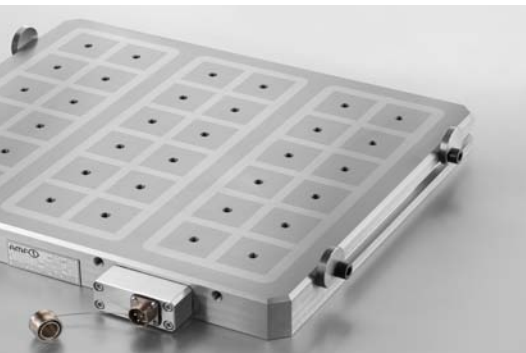
NULLPUNKTSPANNSYSTEM „ZERO-POINT“



HYDRAULISCHE SPANNTÉCHNIK



VAKUUMSPANNSYSTEME



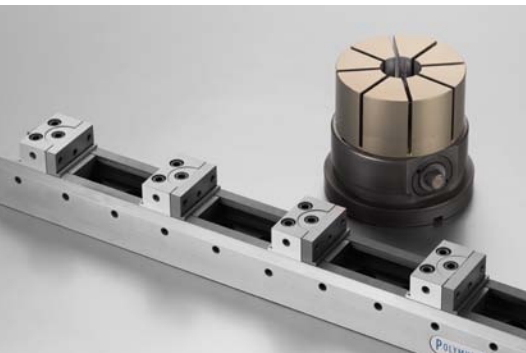
MAGNETSPANNSYSTEME



FUNKSENSORIK



SCHNELLSPANNER



EINZEL- UND MEHRFACHSPANNSYSTEME



MECHANISCHE SPANNELEMENTE



KENNZEICHNUNGS- UND REINIGUNGSWERKZEUGE



ANDREAS MAIER GmbH & Co. KG

Waiblinger Straße 116 · D-70734 Fellbach

Phone: +49 711 5766-0

Fax: +49 711 575725

E-mail: amf@amf.de

Web: www.amf.de

Bestell-Nr. 454215 · € 2,40