

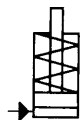
N° 6926

Vérin-bloc

à simple effet, avec rappel par ressort.
Pression de service maxi 500 bars.



CAD



Code	N° d'article	Force de poussée à 100 bars	Force de poussée à 500 bars	Course H	Vol.	Piston-Ø	Surface active de piston	Force ressort min.	Poids
		[kN]	[kN]	[mm]	[cm³]	[mm]	[cm²]	[N]	[g]
63354	6926-8-001	2,0	10,0	8	1,6	16	2,0	50	840
63362	6926-8-002	2,0	10,0	20	4,0	16	2,0	50	1370
63370	6926-12-001	3,1	15,5	8	2,4	20	3,1	70	920
63388	6926-12-002	3,1	15,5	20	6,2	20	3,1	70	1420
63396	6926-20-001	5,0	25,0	8	4,0	25	5,0	140	1250
63404	6926-20-002	5,0	25,0	20	10,0	25	5,0	140	1870
63412	6926-32-001	8,0	40,0	10	8,0	32	8,0	195	2060
63420	6926-32-002	8,0	40,0	20	16,0	32	8,0	195	2740
63438	6926-50-001	12,5	62,5	10	12,5	40	12,5	270	2830
63446	6926-50-002	12,5	62,5	20	25,0	40	12,5	270	3730
63453	6926-78-001	19,6	98,0	12	23,5	50	19,6	410	4430
63461	6926-78-002	19,6	98,0	20	39,2	50	19,6	410	5670
63479	6926-125-001	31,3	155,5	12	37,3	63	31,1	430	9500
63487	6926-125-002	31,3	155,5	25	77,75	63	31,1	430	9540

Description:

Corps de vérin en acier, bruni. Piston et tige de piston en acier traité et rectifié. Joint racler sur la tige de piston. Tige de piston avec taraudage. Alimentation hydraulique par raccord fileté.

Caractéristiques:

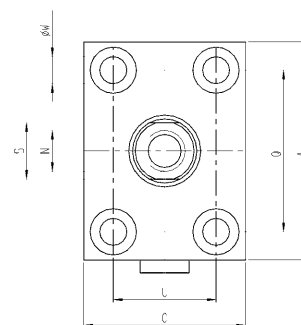
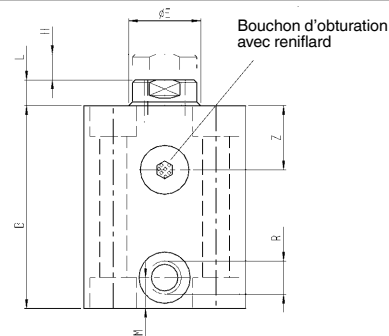
Possibilités de montage universel grâce aux trous de fixation. Chaque grandeur de vérin est disponible avec course courte ou longue.

Remarque:

Avec les vérins simple effet, il existe un risque de pénétration de liquide de coupe par le reniflard en matériau fritté. Nous recommandons de le raccorder à un tube dont l'extrémité est située dans une zone protégée. Des vis de classe 12.9 doivent être utilisées pour la fixation. Dimensions non tolérancées selon DIN ISO 2768 moyennes.

Sur demande:

Dimensions spéciales sur demande.



Dimensions:

Code	N° d'article	A	B	C	ØE	L	M	N x Prof.	Q	R	S	U	ØW	Z
63354	6926-8-001	60	56	35	10	6	11	M6x12	40	G1/4	8	22	6,5	17
63362	6926-8-002	60	91	35	10	6	11	M6x12	40	G1/4	8	22	6,5	17
63370	6926-12-001	60	61	35	14	7	11	M8x15	40	G1/4	10	22	6,5	17
63388	6926-12-002	60	95	35	14	7	11	M8x15	40	G1/4	10	22	6,5	17
63396	6926-20-001	65	64	45	16	7	11	M10x15	50	G1/4	13	30	8,5	18
63404	6926-20-002	65	94	45	16	7	11	M10x15	50	G1/4	13	30	8,5	18
63412	6926-32-001	75	75	55	20	10	11	M12x15	55	G1/4	17	35	10,5	22
63420	6926-32-002	75	100	55	20	10	11	M12x15	55	G1/4	17	35	10,5	22
63438	6926-50-001	85	79	63	25	10	11	M16x25	63	G1/4	22	40	10,5	24
63446	6926-50-002	85	104	63	25	10	11	M16x25	63	G1/4	22	40	10,5	24
63453	6926-78-001	100	90	75	32	10	13	M20x30	76	G1/4	27	45	13,0	27
63461	6926-78-002	100	115	75	32	10	13	M20x30	76	G1/4	27	45	13,0	27
63479	6926-125-001	125	102	95	40	14	17	M27x40	95	G1/4	36	65	17,0	26
63487	6926-125-002	125	122	95	40	14	17	M27x40	95	G1/4	36	65	17,0	26

Sous réserve de modifications techniques.