

Nr. 6980FRX

Ausfallsicherung mit Rolle

flanschbar.

NEU!



CAD

Bestell-Nr.	Artikel-Nr.	Material Rolle Stahl	Material Rolle Kunststoff	Auslenkraft [N]	Auslenkwinkel max. [°]	Gewicht [g]
562208	6980FRS-16	●	-	7-20	24	258
562209	6980FRK-16	-	●	7-20	24	252

Ausführung:

Gehäuse und Hebel aus Stahl, brüniert. Rolle aus Stahl gehärtet oder Kunststoff.

Anwendung:

Werkstücke werden vor dem Spannvorgang in Position gehalten und am Herausfallen gehindert.

Merkmal:

Durch Kombinieren der verschiedenen Anbauvarianten und Auslenkrichtungen sind unzählige Varianten möglich. Durch Verwendung der Rolle werden Beschädigungen der Werkstückoberfläche vermieden.

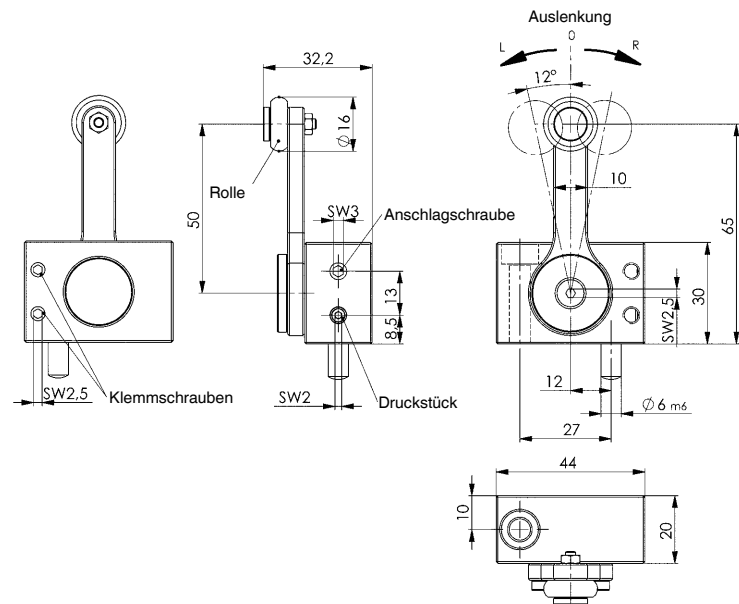
Hinweis:

Die Auslenkung ist durch den Positionstausch der Anschlagschraube mit dem Druckstück im Gehäuse wechselbar. Mit der Klemmschraube wird die Position gesichert. Der Hebel ist in der Grundstellung um jeweils 90° umsteckbar.

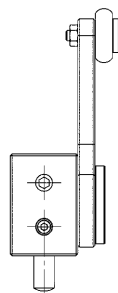
Ersatzteil:

Rolle aus Stahl 6958FRS-16-06: Bestell-Nr. 562538

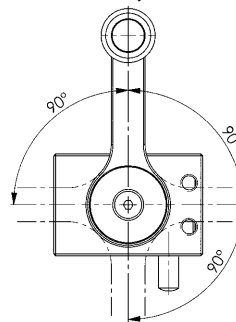
Rolle aus Kunststoff 6980FRK-16-06: Bestell-Nr. 562539



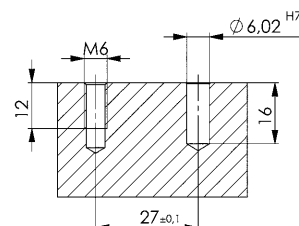
Umbaubar: Hebel rechts



Umbaubar: Hebel um jeweils 90°



Einbaumaße:



Technische Änderungen vorbehalten.