

Nr. 6982E

Elektronischer Druckschalter



Bestell-Nr.	Artikel-Nr.	Messbereich [bar]	Schaltpunkt (SP) [bar]	Hysterese [bar]	Betriebstemp. [°C]	Md max. [Nm]	Gewicht [g]
326967	6982E-02	0-250	9,5-250	3-247,5	-25 - +80	20	120
326447	6982E-01	0-600	9-600	3-594	-25 - +80	20	120

Ausführung:

Kompakter elektronischer Druckschalter mit integrierter 4-stelliger Digitalanzeige für die Druckmessung im Hochdruckbereich.

Edelstahlmesszelle mit Dünnschicht DMS (Dehnungsmessstreifen).

Einschraubgewinde G $\frac{1}{4}$ A – DIN 3852-E, 2 Schaltausgänge.

Anwendung:

Für die elektronisch-hydraulische Drucküberwachung in Pumpenaggregaten und in Schaltkreisen von hydraulischen Spannvorrichtungen.

Merkmal:

In zwei Achsen drehbare Anzeige. Dadurch kann das Gerät in nahezu jeder Einbaulage optimal ausgerichtet werden. Die vierstellige Digitalanzeige kann den Druck in bar, psi oder MPa darstellen. Schaltpunkte und Rückschalthysteresen abhängig einstellbar. Einschalt- und Rückschaltverzögerung einstellbar von 0 bis 99,9 Sekunden.

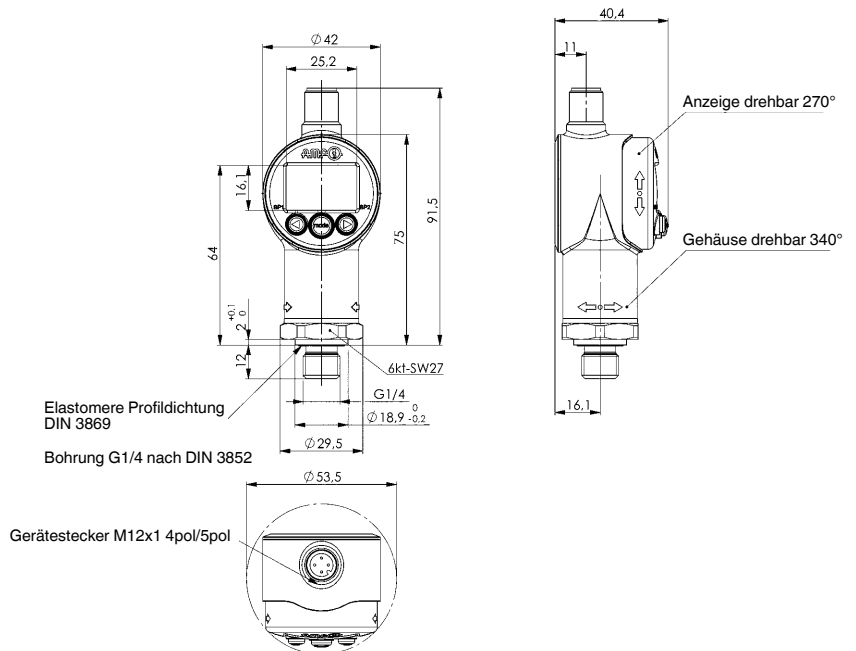
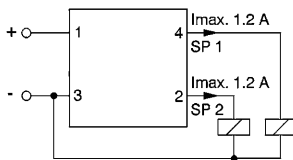
Anzeige einstellbar: aktueller Druck, Druckspitzenwert oder auf Schaltpunkt 1 bzw. Schaltpunkt 2. Einfache Handhabung durch Tastenprogrammierung.

Maßtabelle:

Bestell-Nr.	Artikel-Nr.	Versorgungsspannung [V DC]	PNP-Ausgang Schaltstrom, [A]	Reaktionszeit [ms]	Reproduzierbarkeit [%]	Genauigkeit nach DIN 16086 [%]	Schutzart
326967	6982E-02	18-35	1,2	10	±0,25 FS max.	±0,5 FS typ.	IP65
326447	6982E-01	18-35	1,2	10	±0,25 FS max.	±0,5 FS typ.	IP65

Anschlussbelegung:

Ausführung mit 2 Schaltausgängen
Stecker 4-pol.M12x1



Nr. 6982E-01-L

Rundstecker



Bestell-Nr.	Artikel-Nr.	Gewinde	Anzahl Pole	Leitungslänge [m]	Gewicht [g]
498709	6982E-01-L	M12x1	4	1,5	100