

Nº 6972D

Grampo de aperto rasteiro, hidráulico

dupla ação,
pressão de serviço máx. 400 bar.



Nº enc.	Nº do artigo	Força de aperto de 400 bar Sp [kN]	Força de aperto de 400 bar Lo [kN]	Curso H [mm]	Ø dos pistões [mm]	Volume de óleo Sp [cm³]	Volume de óleo Lo [cm³]	Md máx. [Nm]	Peso [g]
320150	6972D-12	12	4,5	8	20	2,5	0,9	17	1500
320168	6972D-20	20	9,6	10	25	4,9	2,5	25	2900
320614	6972D-32	32	12,5	12	32	9,7	4,0	46	4900

Sp = aplicar tensão, Lo = soltar

Concepção:

Corpo fundido em aço temperado, polido. Pistões endurecidos por cementação e esmerilados. Mordentes substituíveis. Versão normal com mordente estriado e endurecido. Completo com 4 parafusos de fixação conforme ISO, anel em O e parafusos de fechamento do óleo, separador da sujeira nos parafusos tensores. Alimentação de óleo através da conexão rosçada ou do canal de óleo no corpo do dispositivo.

Aplicação:

O grampo de aperto rasteiro é aplicado sempre que seja possível apenas um aperto lateral e a peça de trabalho tenha que ser fixa ao corpo do dispositivo. O sistema hidráulico permite elevadas forças de compressão e de tração rasteira. Este fixador permite a aplicação nos corpos dos dispositivos com um fornecimento de óleo sem tubulações. A fixação é efetuada com quatro parafusos por cima.

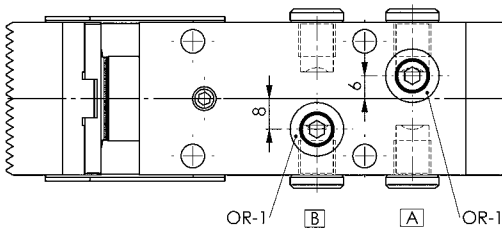
Características:

Movimento rápido e seguro para trás, independentemente dos comprimentos dos cabos ou do número de elementos por circuito de tensão. Os movimentos horizontal e vertical são independentes entre si (não acoplado à força), provocando assim um verdadeiro efeito de tração inferior! Sem elevação do mordente visto os parafusos de aperto estarem vedado atrás dos mordentes. Adequado para a montagem em dispositivos. Uma nova ligação de mordentes através do amortecedor de borracha garante um deslize sem folgas.

Observação:

O percurso máximo de tração rasteira do mordente não pode exceder a medida G. Não girar excessivamente os parafusos de fixação! Ter em mente o binário máx. de aperto Md. O canal de óleo no lado inferior é fechado com um disco de vedação e um parafuso ISO 4762 - M 5x10. Pressão mínima de funcionamento 40 bar. Grandes possibilidades de variação através da ligação de óleo de ambos os lados e do canal de óleo de baixo. Mordentes e pistões hidráulicos ligados entre si com articulação, de modo a que não seja transmitido ao pistão nenhum momento de flexão, atingindo assim uma elevada durabilidade. Força de sustentação = aprox. 1/3 da respectiva força de aperto

Nº 6972D-12



Nº 6972D-20 e 6972D-32

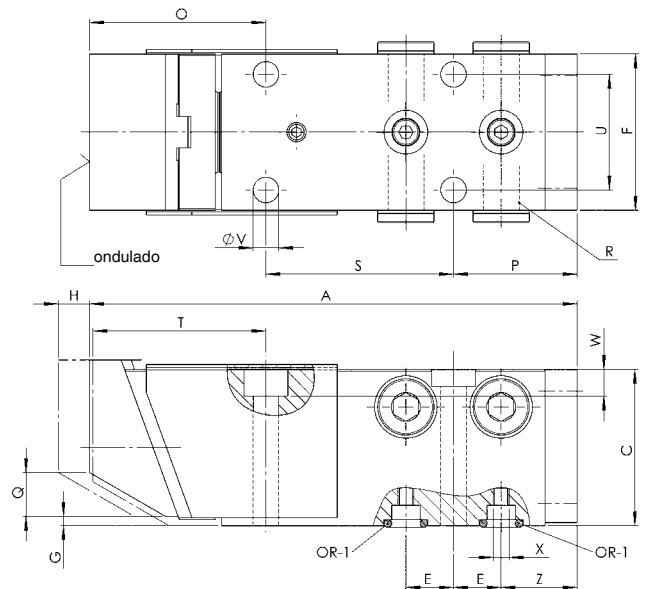


Tabela de medidas:

Nº enc.	Nº do artigo	~A	C	E	F	G	H	O ±0,5	P	Q	R	S	T	U ±0,1	ØV	W	X	Z	Parafuso (4 peças)	OR-1 Anel em O Nº de enc.
320150	6972D-12	122	40	12,50	40	2	8	40,5	36,5	8,5	G1/8	45	39,5	30	6,2	7,0	M5	24,0	M6x50	114405
320168	6972D-20	156	50	15,25	50	3	10	56,5	39,5	14,0	G1/4	60	55,5	37	8,2	8,5	M5	24,3	M8x60	114405
320614	6972D-32	167	65	15,25	65	3	12	64,0	42,8	17,0	G1/4	60	63,0	48	10,2	10,5	M5	27,5	M10x75	114405

