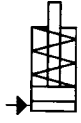


N° 6929-03

## Cilindro enroscable, conexión para tubo, con vástago de émbolo esférico

de simple efecto, con retroceso por muelle,  
Presión de servicio máx. 500 bar,  
Presión de servicio mín. 25 bar.



Nº de pedido	Artículo nº	Fuerza de compresión a 100 bares [kN]	Fuerza de compresión a 500 bares [kN]	Vol. [cm <sup>3</sup> ]	Carrera H [mm]	Émbolo-Ø [mm]	Superficie del émbolo [cm <sup>2</sup> ]	Fuerza elástica mín. [N]	Peso [g]
60111	6929-03x10	0,5	2,5	0,5	10	8	0,5	24	80

### Acabado:

Cuerpo del cilindro en acero pavonado. Émbolo y vástago del émbolo templados por cementación y rectificadas. Rascador contra la entrada de suciedad en el vástago del émbolo, tuerca ciega con racor de oliva.  
Suministro de aceite mediante conexión roscada.

### Características:

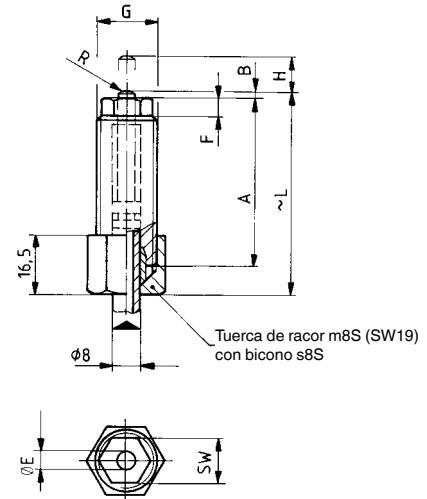
Posibilidad de conexiones directas con flexibles o tubos y racores.

### Nota:

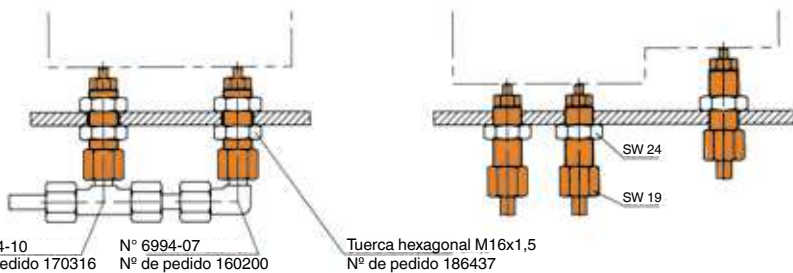
Los cilindros enroscables no permiten soportar cargas en la posición de retroceso. Debe protegerse los cilindros contra la acción directa de líquidos de corte y líquidos refrigerantes agresivos. Purgue cuidadosamente el circuito antes de conectar los elementos. Puesto que el cilindro no dispone de un tope para el tubo, el premontaje del bicono debe efectuarse mediante racor recto u otro dispositivo. Debido al propio diseño del cilindro, no es posible la presencia de un tope interno para el émbolo. Por tanto, no utilice el cilindro libre o sin pieza a sujetar, ya que puede dañar el muelle o reducir la fuerza de retroceso del muelle.

### Tabla de medidas:

Nº de pedido	Artículo nº	A	B	ØE	F	G	~L	R	SW (entrecaras)
60111	6929-03x10	48	1	5	6	M16x1,5	57	6	13



### Ejemplos de aplicación N° 6929-03:



N° 6994-10  
Nº de pedido 170316

N° 6994-07  
Nº de pedido 160200

Tuerca hexagonal M16x1,5  
Nº de pedido 186437