

## N° 6930D

### Cilindro enroscable

de doble efecto,  
Presión de servicio máx. 400 bar,  
Presión de servicio mín. 25 bar.



CAD

N° de pedido	Artículo n°	Fuerza de compresión a 100 bares [kN]	Fuerza de compresión a 400 bares [kN]	Fuerza de tracción a 100 bares [kN]	Fuerza de tracción a 400 bares [kN]	Carrera H ±1 [mm]	Vol. de presión [cm³]	Vol. de tracción [cm³]	Presión de la superficie del émbolo [cm²]	Tracción de superficie del émbolo [cm²]	Md [Nm]	Peso [g]
320507	6930D-05	1,1	4,5	0,6	2,5	12	1,4	0,8	1,1	0,6	44	107
320515	6930D-08	2,0	8,0	1,2	4,9	16	3,2	2,0	2,0	1,2	77	186
320523	6930D-12	3,1	12,5	2,0	8,0	20	6,3	4,0	3,1	2,0	154	270
320531	6930D-20	4,9	19,6	2,9	11,6	25	12,3	7,3	4,9	2,9	301	519
320549	6930D-32	8,0	32,1	4,9	19,6	32	25,7	15,7	8,0	4,9	594	920
320556	6930D-50	12,5	50,2	7,6	30,6	40	50,2	30,6	12,5	7,7	1115	1639

### Acabado:

Caja del cilindro de acero bonificado, pavonado. Émbolo tratado, rectificado, nitrurado y recubierto de una película inhibidora de la corrosión. Suministro de aceite mediante canal de aceite en el cuerpo del dispositivo.

### Aplicación:

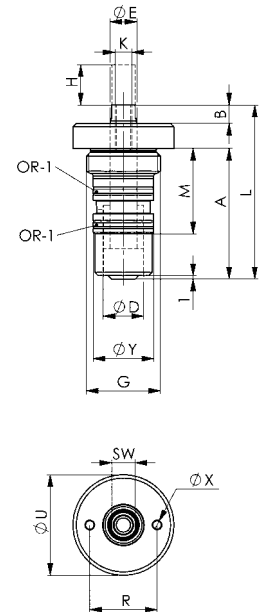
Este tipo de cilindros pueden utilizarse en todo tipo de dispositivos de sujeción. Ideal para barras de presión, para compensar tolerancias en dispositivos múltiples, así como para posicionar, sujetar, expulsar y apretar piezas. Apropriados para aplicaciones de compresión o tracción.

### Características:

Las juntas tóricas son más pequeñas que el diámetro de la rosca para atornillar. Esto reduce el riesgo de un desperfecto en la junta durante la operación de montaje.  
Cuerpo dividido en dos partes para facilitar el cambio de la junta protectora del vástago. Junta de la caja en la superficie lateral del agujero de taladro. Junta adicional para los tamaños 05 y 08 entre el cabezal de la caja y el cuerpo del dispositivo.  
El diseño compacto permite el montaje en serie. Los cilindros deben ser roscados hasta la brida superior y directamente en el cuerpo del dispositivo.

### Nota:

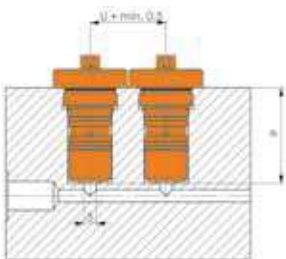
Velocidad máxima de carrera 0,5 m/s  
Presiones y temperaturas más altas suministrables bajo pedido.



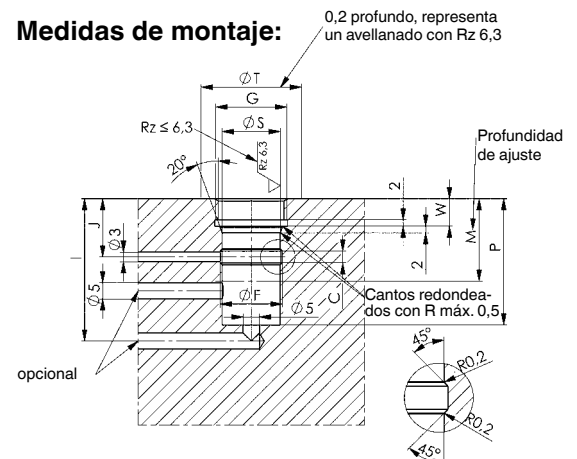
### Tabla de medidas:

N° de pedido	Artículo n°	A	B	C	ØD	ØE F7	F	G	I	J	K x Profundidad	L ±1	M ±1	P ±0,2	R	ØS H7	min. ØT	ØU	W ±0,2	ØX	ØY f7	SW (entre-caras)	OR-1 Junta tórica n° ped.
320507	6930D-05	39	5,5	3,6	12	8	19,2	M22x1,5	44	18,0	M5x11	52	25,5	39	20	18	31	30	8,5	2,5	18	7	321141
320515	6930D-08	48	6,0	4,0	16	10	23,0	M26x1,5	53	19,0	M6x14	65	30,0	48	25	22	33	32	8,5	2,5	22	8	321240
320523	6930D-12	53	7,0	4,0	20	12	29,2	M32x1,5	62	20,0	M8x14	67	31,5	53	30	28	38	37	10,5	4,2	28	10	320952
320531	6930D-20	65	7,0	4,4	25	16	35,8	M40x1,5	72	25,0	M10x18	82	39,0	65	35	35	45	44	13,5	5,2	35	13	321018
320549	6930D-32	72	10,0	4,4	32	20	44,8	M50x1,5	79	28,0	M12x18	94	44,0	72	42	44	55	54	15,5	6,2	44	17	320091
320556	6930D-50	86	12,0	5,2	40	25	56,2	M60x1,5	94	30,5	M16x28	112	47,0	86	50	55	66	65	19,0	6,2	55	22	321174

### Ejemplo de aplicación:



### Medidas de montaje:



Se reserva el derecho de cambios técnicos.