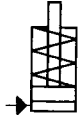


N° 6936

## Cilindro tipo bloque

de simple efecto, con retroceso por muelle, presión de servicio máx. 350 bar.



N° de pedido	Artículo n°	Fuerza de compresión a 100 bares [kN]	Fuerza de compresión a 350 bares [kN]	Carrera B [mm]	Vol. [cm³]	Superficie del émbolo [cm²]	Peso [g]
68023	6936-10-1	2,88	10,1	6,5	1,9	2,9	463
68049	6936-10-2	2,88	10,1	19,0	5,7	2,9	653
68056	6936-18-1	5,08	17,8	12,5	6,5	5,1	880
68072	6936-18-2	5,08	17,8	25,5	13,0	5,1	1061
68098	6936-18-3	5,08	17,8	51,0	26,0	5,1	1442
68114	6936-40-1	11,40	39,9	12,5	14,5	11,4	1270
68130	6936-40-2	11,40	39,9	25,5	29,0	11,4	1506

### Acabado:

Cuerpo de acero, templado y pavonado. Émbolo y vástago del émbolo templados por cementación y rectificadas. Vástago del émbolo con rosca interior. Rascador contra la suciedad en el vástago del émbolo. Muelle de retroceso en acero inoxidable. Suministro de aceite mediante conexión roscada.

### Aplicación:

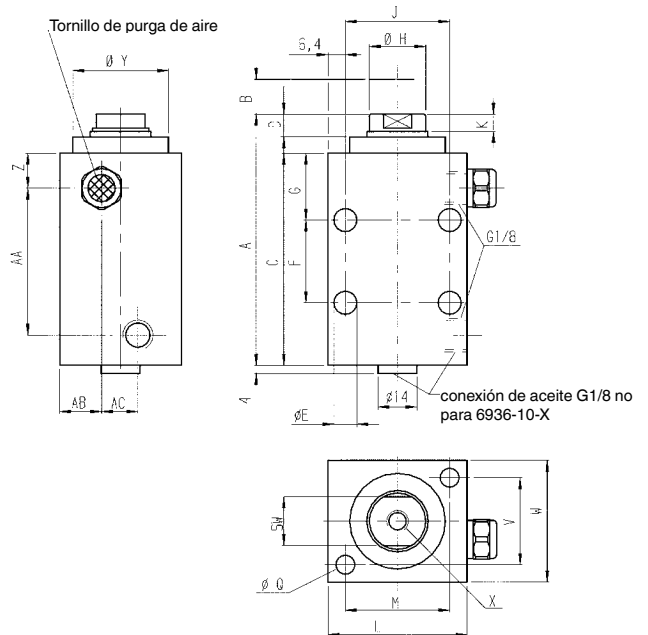
Múltiples posibilidades de montaje mediante los orificios de fijación. Elemento universal para sujetar, apretar, posicionar y remachar.

### Características:

Cada modelo está disponible en diferentes longitudes de carrera. Fijación de los cilindros mediante orificios longitudinales y transversales. El vástago con rosca interior permite el acoplamiento de tornillos de presión u otro dispositivo de apriete.

### Nota:

En el caso de cilindros de simple efecto existe el peligro de penetración de líquidos refrigerantes por el filtro de aire durante la fase de retroceso. Por consiguiente, es aconsejable proteger la entrada de líquidos en la cámara del muelle mediante la colocación de un dispositivo apropiado o de un tubo de aireación en un lugar protegido. Purgue cuidadosamente el circuito hidráulico. En el caso de aplicaciones con presiones superiores a 160 bar, la fijación de los cilindros debe ser efectuada apoyando el cilindro por su parte inferior en la base o utilizando un tope trasero. Para ello, es recomendable el uso de tornillos de la clase 12.9.



### Tabla de medidas:

N° de pedido	Artículo n°	A	C	D	ØE	F	G	ØH	J	K	L	M	ØQ	SW (entre-caras)	V	W	x profundidad	ØY	Z	AA	AB	AC
68023	6936-10-1	60,0	46,5	7,5	7	-	23,5	12,2	33,5	5,5	51,0	33,5	7	11	16,0	28,5	M6x11	27,0	9,5	28,0	9,5	-
68049	6936-10-2	79,0	66,0	7,5	7	-	23,5	12,2	33,5	5,5	51,0	33,5	7	11	16,0	28,5	M6x11	27,0	9,5	47,0	9,5	-
68056	6936-18-1	71,0	57,0	8,0	9	-	26,5	20,1	38,0	6,5	51,0	38,0	7	17	32,0	44,5	M8x11	35,0	12,5	28,5	8,0	14,5
68072	6936-18-2	84,0	69,5	8,0	9	-	26,5	20,1	38,0	6,5	51,0	38,0	7	17	32,0	44,5	M8x11	35,0	12,5	41,0	8,0	14,5
68098	6936-18-3	112,5	98,5	8,0	9	41	26,5	20,1	38,0	6,5	51,0	38,0	7	17	32,0	44,5	M8x11	35,0	12,5	70,0	8,0	14,5
68114	6936-40-1	73,0	57,0	10,0	9	-	26,5	28,2	51,0	9,0	63,5	48,0	9	25	35,5	51,0	M12x13	44,5	12,5	28,5	8,0	17,5
68130	6936-40-2	86,0	69,5	10,0	9	-	26,5	28,2	51,0	9,0	63,5	48,0	9	25	35,5	51,0	M12x13	44,5	12,5	41,0	8,0	17,5

Se reserva el derecho de cambios técnicos.