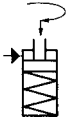


## N° 6951G

### Garra giratoria, enroscable

de simple efecto, con retroceso por muelle,  
presión de servicio máx. 350 bar,  
presión de servicio mín. 52 bar.



CAD

Nº de pedido	Artículo n°	Fuerza de fijación a 350 bares Sp* [kN]	Carrera de fijación M [mm]	Carrera total N [mm]	Volumen de aceite Sp [cm <sup>3</sup> ]	Efect. la superficie del émbolo Sp [cm <sup>2</sup> ]	Q máx. [l/min]	Peso [g]
68619	6951G-02-11	2	6	14,5	0,92	0,63	0,165	308
68635	6951G-02-12	2	6	14,5	0,92	0,63	0,165	308
68692	6951G-05-11	5	8	20,0	3,82	1,90	0,400	771
68718	6951G-05-12	5	8	20,0	3,82	1,90	0,400	771
68429	6951G-11-11	11	13	29,5	11,90	4,04	1,640	1424
68445	6951G-11-12	11	13	29,5	11,90	4,04	1,640	1424

Sp = fijar, Lo = aflojar

\* Fuerza de sujeción con brida de sujeción estándar, corta

### Acabado:

Cuerpo de acero, templado y pavonado. Vástago del émbolo templado por cementación y cromado. Vástago del émbolo con rosca interior y posicionamiento de brida de sujeción. Rascador contra la entrada de suciedad en el vástago del émbolo. Muelle de retroceso en acero inoxidable en el modelo de simple efecto. Suministro sin bridas de sujeción. Suministro de aceite mediante conexión roscada.

### Aplicación:

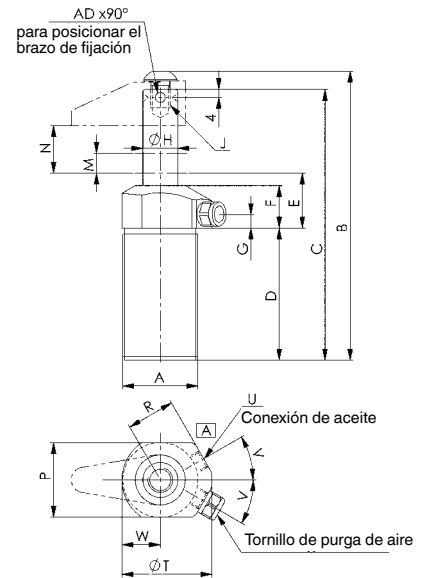
Las garras giratorias se aplican en dispositivos de sujeción de todo tipo. Particularmente apropiadas en los que la pieza de trabajo tenga que ser fácilmente accesible para el mecanizado y se deje libre los puntos de sujeción durante la carga y descarga de ésta. Para piezas de trabajo con formas irregulares o complejas se aconseja el uso de bridas especiales (bajo pedido).

### Características:

Cada modelo se puede suministrar en versión de simple o doble efecto. El movimiento giratorio se efectúa mediante un mecanismo de bola guía patentada.

### Nota:

La carrera del émbolo está guiada, por lo que se aconseja observar el caudal volumétrico Q máx. para proteger el mecanismo de la guía. Es imprescindible tener en cuenta la longitud y el peso de la brida de sujeción. Durante el montaje de los accesorios en el vástago del émbolo, no debe ejercer ninguna fuerza sobre éste. En el caso de cilindros de simple efecto existe el peligro de penetración de líquidos refrigerantes por el filtro de aire durante la fase de retroceso. Por consiguiente, es aconsejable proteger la entrada de líquidos en la cámara del muelle mediante la colocación de un dispositivo apropiado o de un tubo de aireación en un lugar protegido. Purgue cuidadosamente el circuito hidráulico. Para la fijación también se pueden utilizar tuercas de fijación DIN 70852. Se pueden suministrar otros ángulos de giro bajo pedido.



[A] = fijar

### Tabla de medidas:

Nº de pedido	Artículo n°	A	B	C	D	E	F	G	ØH	J	P	R	ØT	U	V	W	AD
68619	6951G-02-11	M28x1,5	108,0	102,0	44,0	30,5	25,5	13	11,13	M6	32,0	20,5	38,0	G1/8	25°	14,0	3,2
68635	6951G-02-12	M28x1,5	108,0	102,0	44,0	30,5	25,5	13	11,13	M6	32,0	20,5	38,0	G1/8	25°	14,0	3,2
68692	6951G-05-11	M38x1,5	143,0	134,0	60,0	36,0	31,0	13	15,88	M10	38,0	26,0	47,5	G1/8	35°	19,5	4,8
68718	6951G-05-12	M38x1,5	143,0	134,0	60,0	36,0	31,0	13	15,88	M10	38,0	26,0	47,5	G1/8	35°	19,5	4,8
68429	6951G-11-11	M48x1,5	185,0	172,0	79,0	38,0	32,0	13	22,23	M12	47,5	31,5	60,0	G1/4	30°	25,5	4,8
68445	6951G-11-12	M48x1,5	185,0	172,0	79,0	38,0	32,0	13	22,23	M12	47,5	31,5	60,0	G1/4	30°	25,5	4,8