

N° 6991-02

Racor-giratorio acodado, de una vía

Presión de servicio máx. 400 bar.



N° de pedido	Artículo n°	NG	Par de apriete máx. [Nm]	RPM máx. [1/min]	Md G1/4 [Nm]	Temperatura ambiente [°C]	Peso [g]
69104	6991-02	4	0,5	25	40	-30 - +80	180

Acabado:

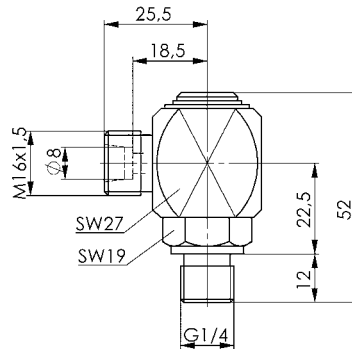
Acero galvanizado. Con tuerca ciega y bicono.

Aplicación:

Con los racores giratorios se suministra aceite hidráulico a los distribuidores o dispositivos giratorios.

Nota:

Para la selección se debe tener en cuenta la presión de servicio y el número de revoluciones. La estanqueidad de la rosca G1/4 se consigue mediante una junta según DIN 3852 parte 2, forma B.



CAD



N° 6991-01

Racor-giratorio axial, de una vía

Presión de servicio máx. 400 bar.



N° de pedido	Artículo n°	NG	Par de apriete máx. [Nm]	RPM máx. [1/min]	Md G1/4 [Nm]	Temperatura ambiente [°C]	Peso [g]
69088	6991-01	4	0,5	25	40	-30 - +80	140

Acabado:

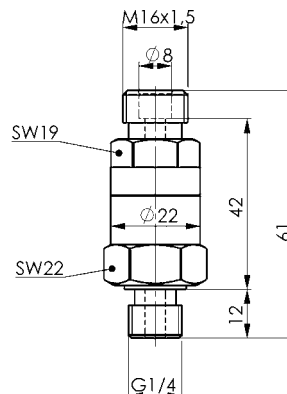
Acero galvanizado y pasivado de amarillo. Con tuerca ciega y bicono.

Aplicación:

Con los racores giratorios se suministra aceite hidráulico a los distribuidores o dispositivos giratorios.

Nota:

Para la selección se debe tener en cuenta la presión de servicio y el número de revoluciones. La estanqueidad de la rosca G1/4 se consigue mediante una junta según DIN 3852 parte 2, forma B.



CAD



Se reserva el derecho de cambios técnicos.