

Nr. 6842

Schwerer Schubstangenspanner mit rotem Handgriff

Druck- und Zugspanner.

(Schubstange und Handhebel gleichlaufend). Schwere Ausführung mit langer Schubstangenföhrung. Grundkörper aus Temporguss, lackiert. Hebelteile und Schubstange aus Vergütungsstahl, verzinkt und passiviert. Niete aus nicht rostendem Stahl, die bei Größe 3 in einsatzgehärteten Lagerbuchsen laufen. Lagerstellen gefettet. Ergonomischer, ölbeständiger Handgriff mit großer Handauflage und weicher Komponente.

Komplett mit vergüteter, verzinkter Andrückschraube Nr. 6880.



Bestell-Nr.	Größe	F1	F2	Andrückschraube	Gewicht [g]	€/St.	€/St.	€/St.
		[kN]	[kN]			ab 1	ab 10	ab 100
94235	3	4	4	M 8x35	540	66,50	60,50	53,50
94250	5	10	10	M12x50	1115	97,50	90,00	79,00
94276	7	25	25	M12x50	2840	201,50	183,00	167,00

Nr. 6842Y

Schwerer Schubstangenspanner mit gelbem Handgriff



Bestell-Nr.	Größe	F1	F2	Andrückschraube	Gewicht [g]	€/St.	€/St.	€/St.
		[kN]	[kN]			ab 1	ab 10	ab 100
557171	5	10	10	M12x50	1115	104,00	92,50	79,00
557172	7	25	25	M12x50	2840	211,00	189,00	167,00

Nr. 6842J

Schwerer Schubstangenspanner mit orangefarbenem Handgriff



Bestell-Nr.	Größe	F1	F2	Andrückschraube	Gewicht [g]	€/St.	€/St.	€/St.
		[kN]	[kN]			ab 1	ab 10	ab 100
557403	5	10	10	M12x50	1115	104,00	92,50	79,00
557404	7	25	25	M12x50	2840	211,00	189,00	167,00

Nr. 6842E

Schwerer Schubstangenspanner mit blauem Handgriff



Bestell-Nr.	Größe	F1	F2	Andrückschraube	Gewicht [g]	€/St.	€/St.	€/St.
		[kN]	[kN]			ab 1	ab 10	ab 100
557714	5	10	10	M12x50	1115	104,00	92,50	79,00
557715	7	25	25	M12x50	2840	211,00	189,00	167,00

Nr. 6842G

Schwerer Schubstangenspanner mit grünem Handgriff



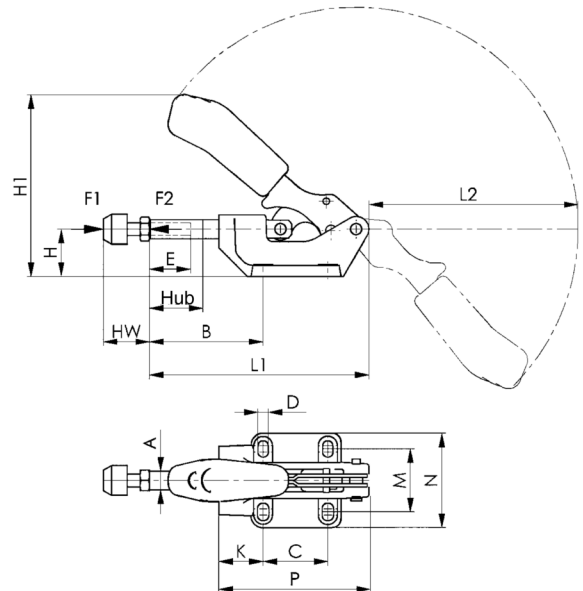
Bestell-Nr.	Größe	F1	F2	Andrückschraube	Gewicht [g]	€/St.		
		[kN]	[kN]			ab 1	ab 10	ab 100
557561	5	10	10	M12x50	1115	104,00	92,50	79,00
557562	7	25	25	M12x50	2840	211,00	189,00	167,00

Nr. 6842T

Schwerer Schubstangenspanner mit schwarzem Handgriff



Bestell-Nr.	Größe	F1	F2	Andrückschraube	Gewicht [g]	€/St.		
		[kN]	[kN]			ab 1	ab 10	ab 100
558054	5	10	10	M12x50	1115	104,00	92,50	79,00
558055	7	25	25	M12x50	2840	211,00	189,00	167,00



CAD

Zubehör und Empfehlungen



Nr. 6841,
Seite 46



Nr. 6842PL,
Seite 57



Nr. 6860,
Seite 44

Maßtabelle:

Größe	A	B min.	B max.	C	D	E	H	H1	Hub	HW min.	HW max.	K	L1	L2	M	N	P
3	12	40	72	41	6,5	30	30	116,0	32	22	35	28	139	135	36-44	60	95
5	16	58	98	41	8,5	50	38	137,5	40	30	50	45	174	156	41-50	71	121
7	22	59	105	70	11,0	50	55	179,0	50	30	50	45	218	192	57-65	93	158

Unverbindliche Preisempfehlung ohne MwSt. - Technische Änderungen vorbehalten.

Nr. 6842PK

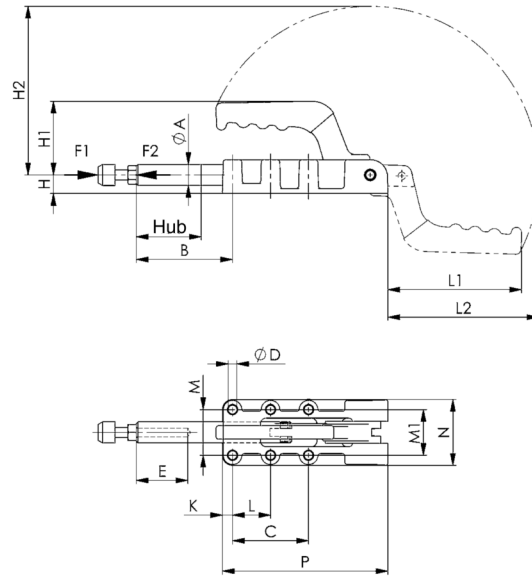
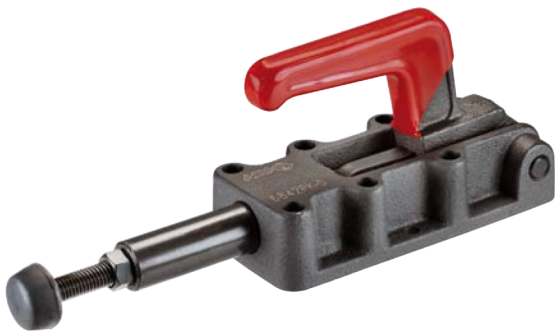
Schwerer Schubstangenspanner

mit massivem Handhebel. Druck- und Zugspanner. (Schubstange und Handhebel gleichlaufend). Schwere Ausführung mit langer Schubstangenführung. Grundkörper aus Temporguss, brüniert. Gehärtete Bolzen. Hebelteile und Schubstange aus Vergütungsstahl, brüniert. Handgriff aus rotem, ölbeständigem Kunststoff.

Komplett mit vergüteter, verzinkter Andrückschraube Nr. 6880.



Bestell-Nr.	Größe	F1	F2	Andrückschraube	Gewicht [g]	€/St.	€/St.	€/St.
		[kN]	[kN]			ab 1	ab 10	ab 100
92544	4	7	7	M 8x35	590	68,00	62,50	55,50
92569	5	12	12	M10x50	1650	111,00	100,50	91,50
92585	7	25	25	M12x50	4150	227,50	205,50	-
92601	8	45	45	M16x80	7420	269,00	241,50	-



Zubehör und Empfehlungen



Nr. 6800, Seite 12



Nr. 6811P, Seite 26



Nr. 6842PL, Seite 57

Maßtabelle:

Bestell-Nr.	Größe	ØA	B	C	ØD	E	H	H1	H2	Hub	K	L	L1	L2	M	M1	N	P
92544	4	14	63	-	5,5	30	12	54	94	32	25	36,5	68,0	85	33,6	33,4	46	90
92569	5	20	63	76	8,5	40	18	70	135	52	8	35,0	106,5	125	42,0	41,0	58	135
92585	7	25	114	90	10,3	61	22	88	200	75	12	45,0	158,5	179	54,0	54,0	78	196
92601	8	30	150	140	10,3	60	28	97	227	106	12	70,0	181,0	202	60,0	60,0	84	254

Nr. 6842PL

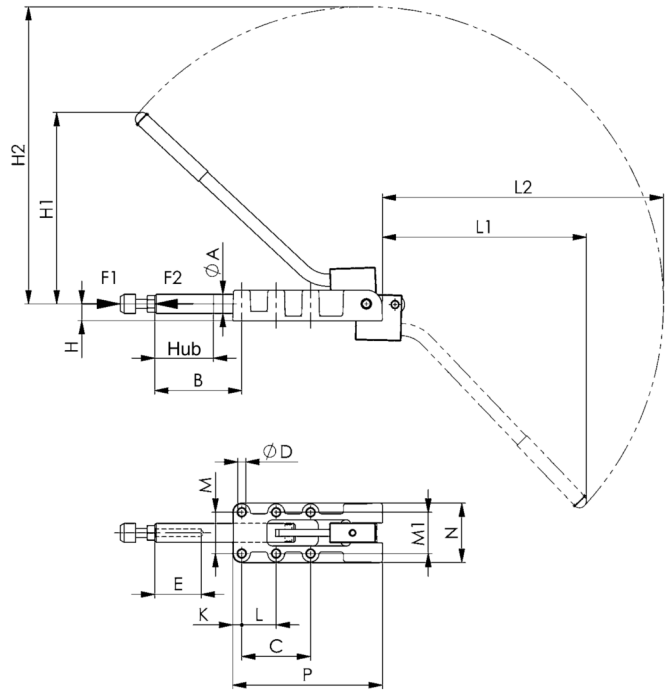
Schwerer Schubstangenspanner

mit umsteckbarem Handhebel. Druck- und Zugspanner. (Schubstange und Handhebel gleichlaufend). Schwere Ausführung mit langer Schubstangenführung. Grundkörper aus Temperguss, brüniert. Gehärtete Bolzen. Hebelteile und Schubstange aus Vergütungsstahl, brüniert. Handhebel verzinkt und passiviert mit Handgriff aus rotem, ölbeständigem Kunststoff.

Komplett mit vergüteter, verzinkter Andrückschraube Nr. 6880.



Bestell-Nr.	Größe	F1	F2	Andrückschraube	Gewicht [g]	€/St.		
		[kN]	[kN]			ab 1	ab 10	ab 100
92627	4	7	7	M 8x35	650	68,00	62,50	55,50
92643	5	12	12	M10x50	1600	111,00	100,50	91,50
92668	7	25	25	M12x50	4280	227,50	205,50	-
92684	8	45	45	M16x80	7720	269,00	241,50	-



Zubehör und Empfehlungen



Nr. 6830, Seite 32



Nr. 6842, Seite 54



Nr. 6842PK, Seite 56

Maßtabelle:

Bestell-Nr.	Größe	ØA	B	C	ØD	E	H	H1	H2	Hub	K	L	L1	L2	M	M1	N	P
92627	4	14	63	-	5,5	30	12	116,5	184,0	32	25	36,5	128	174,5	33,6	33,4	46	90
92643	5	20	63	76	8,5	40	18	178,0	277,5	50	8	35,0	195	266,0	42,0	41,0	58	135
92668	7	25	114	90	10,3	61	22	250,5	389,0	75	12	45,0	267	368,0	54,0	54,0	78	196
92684	8	30	150	140	10,3	66	28	321,5	514,5	106	12	70,0	373	490,5	60,0	60,0	84	254