

Nr. 6829V

## Hebelspanner, pneumatisch, Flanschversion

doppelt wirkend.

Mechanikteile aus Stahl, brüniert. Kolbenstange nicht rostend, poliert. Grundkörper aus Aluminium, eloxiert. Verschleißfeste Oberfläche durch HART-COAT®-Beschichtung.

Komplett mit Andrückschraube.



CAD

Bestell-Nr.	Größe	F3 [kN]	Andrückschraube	Gewicht [g]	€/St.	
					ab 1	ab 10
93609	25	0,23	M 6x25	580	600,00	541,00
93617	32	0,37	M 8x35	950	663,00	595,00
93625	40	0,56	M 8x35	1200	735,00	659,00
93633	50	0,76	M12x50	1900	774,00	702,00
93641	63	1,35	M12x50	2300	814,00	737,00

F3 = bei 6 bar max. zulässiger Betriebsdruck

Befestigungsmöglichkeiten:

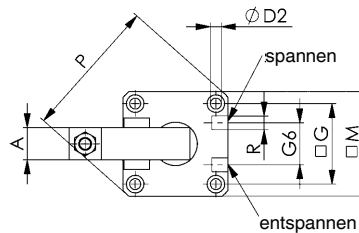
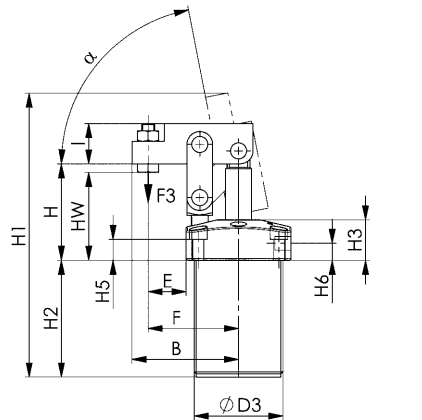
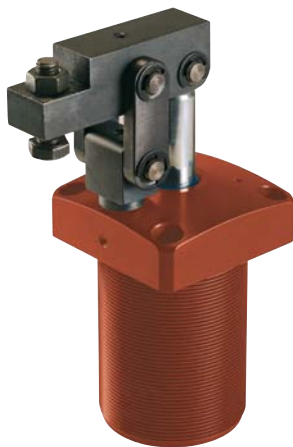
- von oben mit Zylinderschrauben durch den Flansch
- mit dem Gewinde eingeschraubt und mit Nutmutter gekontert
- beidseitig mit Nutmütern gekontert

Zubehör (nicht im Lieferumfang enthalten):

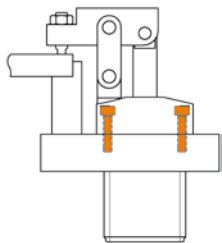
- Nutmutter Nr. 6829N
- Andrückschraube Nr. 6880

### Hinweis:

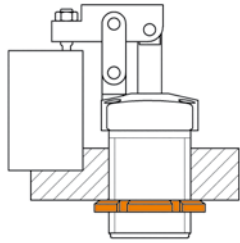
Die Bewegungsmechanik ist zerlegbar für individuelle Anpassungen. Die Befestigungslöcher im Flansch sind analog dem Gewindeflansch Nr. 6829GF.  
Nur mit geölter Luft zu betreiben.



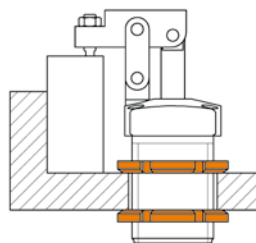
### Befestigungsbeispiele:



Von oben mit vier Zylinderschrauben durch den Flansch.



Mit dem Gewinde eingeschraubt und mit Nutmutter gekontert.



Beidseitig mit Nutmütern gekontert.

### Zubehör und Empfehlungen



Nr. 6829N,  
Seite 160



Nr. 6880,  
Seite 166



Nr. 6828M,  
Seite 148

### Maßtabelle:

Bestell-Nr.	Größe	A	B	ØD2	ØD3	E	F	G	G6	H	H1	H2	H3	H5	H6	HW	I	M	P	R	Kolben-Ø	α
93609	25	16	48,0	5,5	M40x1,5	16,0	41,0	37	23	51,0	144	62	25	15	12,0	37-47	17	50	66	M5	25	79°
93617	32	18	60,0	6,5	M50x1,5	22,0	52,0	45	23	57,0	170	73	25	13	10,5	50-56	20	60	80	G1/8	32	80°
93625	40	20	66,0	6,8	M55x1,5	23,5	56,0	50	26	60,0	178	73	25	13	10,5	50-54,5	25	65	87	G1/8	40	79°
93633	50	22	77,5	8,5	M65x1,5	26,0	63,5	58	32	65,0	200	79	25	11	10,5	47-57	30	75	100	G1/8	50	72°
93641	63	22	88,0	8,5	M80x1,5	29,5	74,0	70	35	71,5	211	80	25	11	9,0	54-64	30	89	118	G1/8	63	63°

Unverbindliche Preisempfehlung ohne MwSt. - Technische Änderungen vorbehalten.

Nr. 6829VA

## Hebelspanner, pneumatisch, Flanschversion

Doppelt wirkend mit Sensorhut und Magnetkolben für Endlagenabfrage.

Mechanikteile aus Stahl, brüniert. Kolbenstange nicht rostend, poliert. Grundkörper aus Aluminium, eloxiert. Verschleißfeste Oberfläche durch HART-COAT®-Beschichtung.

Komplett mit Andrückschraube.



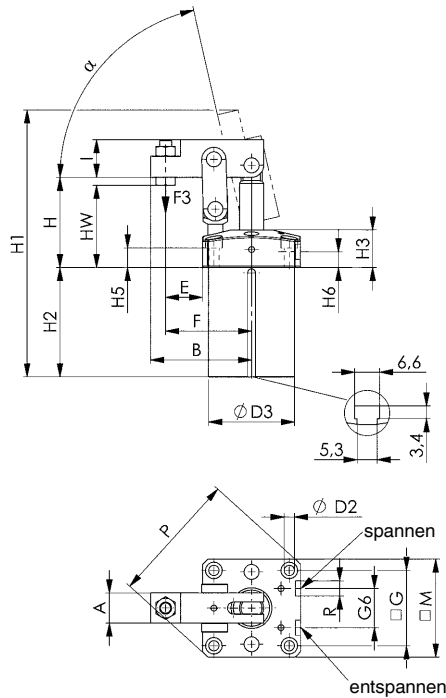
Bestell-Nr.	Größe	F3 [kN]	Andrückschraube	Gewicht [g]	€/St.	
					ab 1	ab 10
562505	25	0,23	M6 x 25	580	629,00	569,00
562506	32	0,37	M8 x 35	950	698,00	624,00
562507	40	0,56	M8 x 35	1200	771,00	690,00
562508	50	0,76	M12 x 50	1900	814,00	736,00
562509	63	1,35	M12 x 50	2300	855,00	773,00

F3 = bei 6 bar max. zulässigem Betriebsdruck

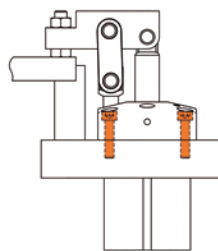
### Hinweis:

Die Bewegungsmechanik ist zerlegbar für individuelle Anpassungen. Nur mit geölter Luft zu betreiben.

Passende Näherungsschalter für Endlagenabfrage sind unter der Bestell-Nr. 392241 erhältlich. Ausführung: PUR-Kabel 0,3 m mit M8-Steckverbindung und drehbarer Rändelmutter. Schaltfunktion: Schließer. Ausgang: PNP.



### Befestigungsbeispiel:



Von oben mit vier Zylinderschrauben durch den Flansch.

### Zubehör und Empfehlungen



Nr. 6820SIS, Seite 178



Nr. 6829BR/BL, Seite 156



Nr. 6828M, Seite 148

### Maßtabelle:

Bestell-Nr.	Größe	A	B	ØD2	ØD3	E	F	G	G6	H	H1	H2	H3	H5	H6	HW	I	M	P	R	Kolben-Ø	α
562505	25	16	48,0	5,5	42	16,0	41,0	37	23	51	144	62	25	15	12,0	37,0 - 47,0	17	50	66	M5	25	79°
562506	32	18	60,0	6,5	52	22,0	52,0	45	23	57	170	73	25	13	10,5	50,0 - 56,0	20	60	80	G1/8	32	80°
562507	40	20	67,0	6,8	57	24,5	57,0	50	26	60	177	73	25	13	10,5	50,0 - 54,5	25	65	87	G1/8	40	77°
562508	50	22	77,5	8,5	67	26,0	63,5	58	32	65	200	79	25	11	10,5	47,0 - 57,0	30	75	100	G1/8	50	72°
562509	63	22	88,0	8,5	82	29,5	74,0	70	35	67	204	80	25	11	9,0	50,0 - 58,0	30	89	118	G1/8	63	53°

Unverbindliche Preisempfehlung ohne MwSt. - Technische Änderungen vorbehalten.

Nr. 6829L

## Hebelspanner, pneumatisch, Flanschversion

mit absenkbarem Spannarm.

Doppelt wirkend. Mechanikteile aus Stahl, brüniert.

Kolbenstange nicht rostend, poliert.

Grundkörper aus Aluminium, eloxiert. Verschleißfeste Oberfläche durch HART-COAT®-Beschichtung.

Betriebstemperatur 0 - 60 °C.



Bestell-Nr.	Größe	F3	Gewicht [g]	€/St.	
		[kN]		ab 1	ab 10
565859	25	0,20	800	600,00	541,00
565860	32	0,31	1200	663,00	595,00
565861	40	0,49	2000	735,00	659,00
565862	50	0,79	2900	774,00	702,00

F3 = bei 6 bar max. zulässigem Betriebsdruck

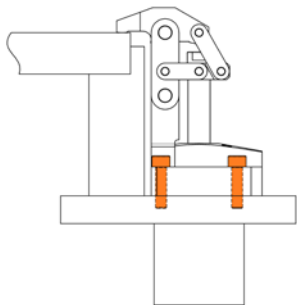
### Anwendung:

Die spezielle Kinematik des Hebelspanners ermöglicht den Einsatz bei eingeschränkten Platzverhältnissen wie z. B. das Spannen in Spanntaschen oder Spannuten.

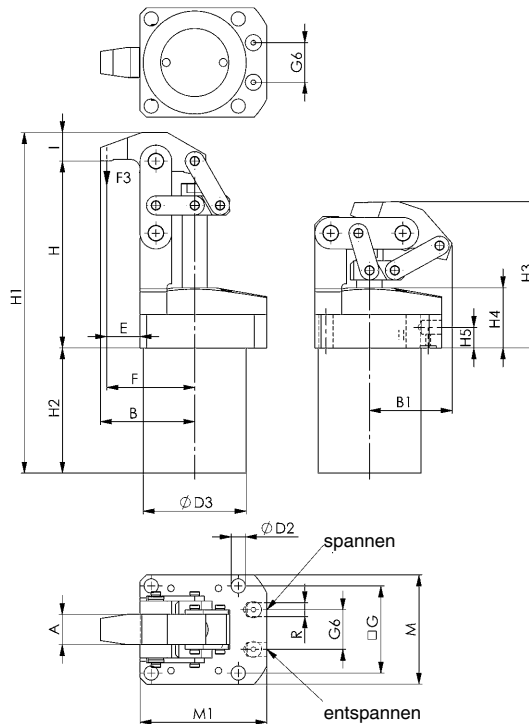
Im geöffneten Zustand ist der Hebelspanner sehr flach bauend und ermöglicht so ein störkonturfrees Be- und Entladen der Werkstücke.

Auch der Einsatz in einer Transferstraße ist möglich, da Werkstücke oder Trays ohne anzuheben, kollisionsfrei weiter transportiert werden können.

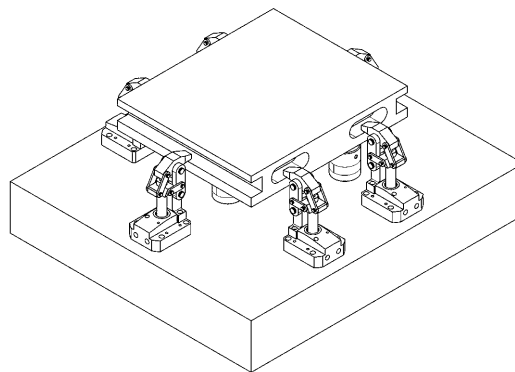
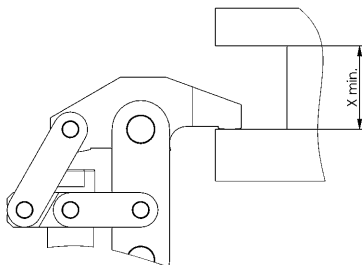
### Befestigungsbeispiel:



Von oben mit vier Zylinderschrauben durch den Flansch.



### Anwendungsbeispiele:



### Zubehör und Empfehlungen



Nr. 6829V,  
Seite 144



Nr. 6829VA,  
Seite 145



Nr. 6828M,  
Seite 148

### Maßtabelle:

Bestell-Nr.	Größe	A	B	B1	ØD2	ØD3	E	F	G	G6	H	H1	H2	H3	H4	H5	I	M	M1	R	Kolben-Ø	X min.
565859	25	12	46,0	37,0	5,5	47	17	42,0	40	21	88,5	161	59	71,0	31	12,5	13	50	60	G1/8	25	17
565860	32	16	53,5	40,4	6,6	55	20	49,5	47	21	95,5	181	70	78,2	31	12,5	15	59	67	G1/8	32	25
565861	40	19	59,5	52,1	9,0	65	21	55,5	55	25	118,0	215	79	92,4	38	13,0	18	69	80	G1/4	40	25
565862	50	22	71,0	57,0	11,0	70	25	67,0	67	28	133,0	241	86	107,5	44	15,0	22	84	93	G1/4	50	35

Unverbindliche Preisempfehlung ohne MwSt. - Technische Änderungen vorbehalten.

Nr. 6829LA

## Hebelspanner, pneumatisch, Flanschversion

mit absenkbarem Spannarm, Sensornut und Magnetkolben für Endlagenabfrage.

Doppelt wirkend. Mechanikteile aus Stahl, brüniert.

Kolbenstange nicht rostend, poliert.

Grundkörper aus Aluminium, eloxiert. Verschleißfeste Oberfläche durch HART-COAT®-Beschichtung.

Betriebstemperatur 0 - 60 °C.

**NEU!**



Bestell-Nr.	Größe	F3	Gewicht [g]	€/St.	
		[kN]		ab 1	ab 10
569830	25	0,20	800	629,00	569,00
569831	32	0,31	1200	698,00	624,00
569832	40	0,49	2000	771,00	690,00
569833	50	0,79	2900	814,00	736,00
569834	63	1,25	3500	855,00	773,00

F3 = bei 6 bar max. zulässigem Betriebsdruck

### Anwendung:

Die spezielle Kinematik des Hebelspanners ermöglicht den Einsatz bei eingeschränkten Platzverhältnissen wie z.B. das Spannen in Spann Taschen oder Spannnuten.

Im geöffneten Zustand ist der Hebelspanner sehr flach bauend und ermöglicht so ein störkonturfrees Be- und Entladen der Werkstücke.

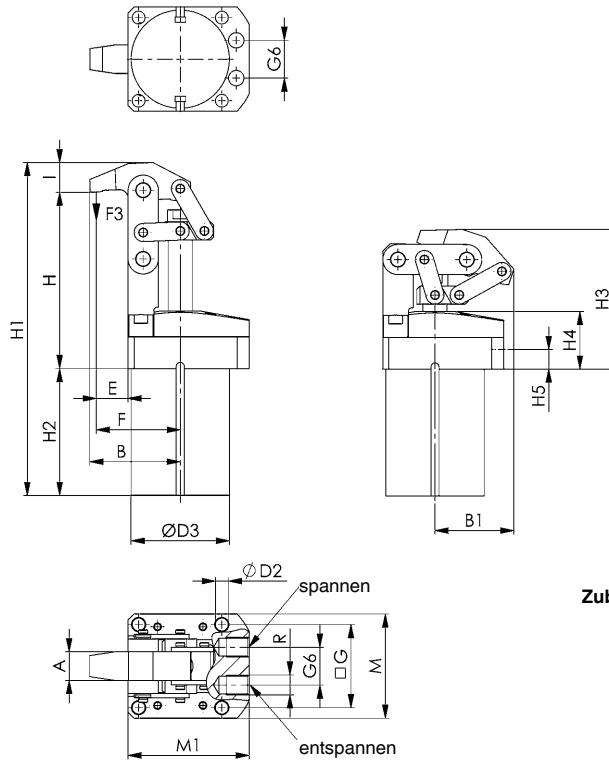
Auch der Einsatz in einer Transferstraße ist möglich, da Werkstücke oder Trays ohne anzuheben, kollisionsfrei weiter transportiert werden können.

### Hinweis:

Passende Näherungsschalter für Endlagenabfrage sind unter der Bestell-Nr. 392241 erhältlich.

Ausführung: PUR-Kabel 0,3 m mit M8-Steckverbindung und drehbarer Rändelmutter.

Schaltfunktion: Schließer. Ausgang: PNP.



### Zubehör und Empfehlungen



Nr. 6829V, Seite 144



Nr. 6829VA, Seite 145



Nr. 6828M, Seite 148

### Maßtabelle:

Bestell-Nr.	Größe	A	B	B1	ØD2	ØD3	E	F	G	G6	H	H1	H2	H3	H4	H5	I	M	M1	R	Kolben-Ø	X min.
569830	25	12	46,3	37,0	5,5	47	17	42,0	40	21	87,3	169,0	67	72,4	31	11,5	13	50	60	G1/8	25	17
569831	32	16	53,7	40,4	6,5	55	20	49,5	47	21	94,2	186,0	75	78,2	31	12,5	15	59	67	G1/8	32	25
569832	40	19	59,8	52,2	8,5	65	21	55,4	55	25	116,7	220,3	84	92,4	38	13,0	18	69	80	G1/4	40	25
569833	50	22	71,3	57,0	10,5	70	25	67,0	67	28	131,7	246,3	91	107,5	44	15,5	22	84	93	G1/4	50	35
569834	63	22	71,3	57,0	10,5	85	23	67,0	72	28	131,7	246,3	91	107,5	44	16,0	22	88	98	G1/4	63	35

Unverbindliche Preisempfehlung ohne MwSt. - Technische Änderungen vorbehalten.