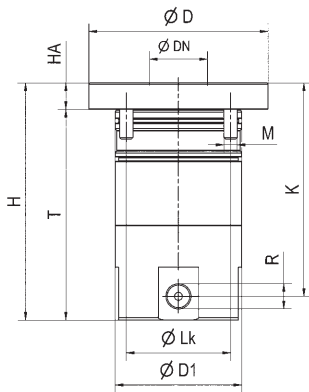


## N° 6370KARH

### Piston compact

Déverrouillage hydraulique.  
 Pression de déverrouillage: min. 50 bars - max. 60 bars.  
 Flasque de centrage et piston trempés.  
 Répétabilité < 0,005 mm.



| Code   | Modèle | Force de traction jusqu'à [kN] | Force de maintien* [kN] | Poids [Kg] |
|--------|--------|--------------------------------|-------------------------|------------|
| 303503 | K10    | 1,3                            | 25                      | 2,5        |

#### Utilisation:

Équiper les équerres et les cubes modulaires. Utilisable également sur des parois minces.

#### Remarque:

Le modèle standard comprend 5 possibilités de raccordement. 4 raccords sont disposés sur le côté à 90°. Il existe également une possibilité de raccordement dans le fond du vérin compact.

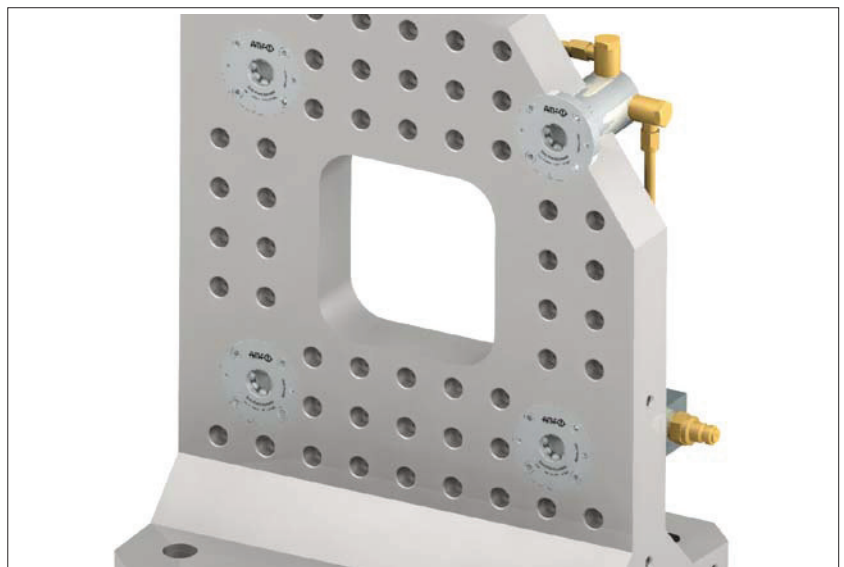
\* Veuillez respecter la notice de montage.

#### Sur demande:

- Plan d'intégration

#### Dimensions:

| Code   | Modèle | Ø D | Ø DN | Ø D1 | H  | HA | K  | Ø LK | M  | R    | T  |
|--------|--------|-----|------|------|----|----|----|------|----|------|----|
| 303503 | K10    | 68  | 22   | 48   | 90 | 10 | 81 | 4x56 | M6 | G1/8 | 80 |



Sous réserve de modifications techniques.

