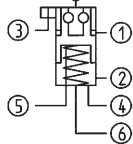


N° 6102H

Module de serrage intelligent «Turbine» pour une automatisation totale

Déverrouillage hydraulique.
Pression de déverrouillage: 25-50 bars.
Pression d'assistance verrouillage: 20 bars.
Flasque de centrage et piston trempés.
Répétabilité < 0,005 mm.



Code	Modèle	Force de traction jusqu'à [kN]	Force de maintien* [kN]	Poids [Kg]
420919	K23	23	23	4,8

Utilisation:

Dans les solutions de bridage automatisées, à utiliser comme support de table de machine dans les centres d'usinage à système de changement de palettes ou chargement robotisé et à monter dans des palettes, des tables de machines, des équerres et des cubes de fixation. Multiples autres possibilités d'utilisation dans l'automatisation.

Remarque:

Surfaces d'appui trempées en tant qu'exécution en îlot avec contrôle d'appui intégré. Soufflage extérieur supplémentaire des surfaces d'appui par broche à turbine à avance centrée et soufflage intérieur du logement à billes. Course d'avance hydraulique supplémentaire de la palette de changement de 6 mm par rapport au retrait simple de palette.

Possibilités d'interrogation :

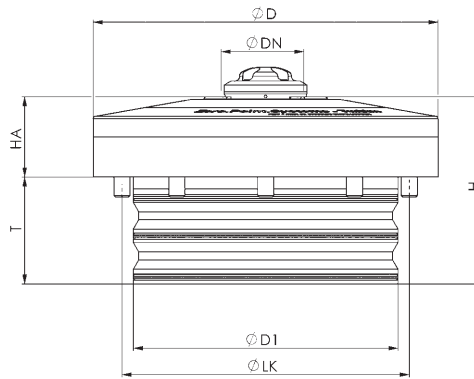
- Contrôle de l'appui (pneumatique)
- Contrôle du verrouillage (hydraulique)

La turbine a six raccords :

1x ouverture hydr. (1) / 1x resserrage hydr. (2) / 1x contrôle pneum. d'appui (3) / 1x soufflage extérieur, soufflage intérieur et soufflage intérieur de turbine pneumatique (4) / 1x contrôle de verrouillage hydraulique (5) / 1x sortie du piston à course courte (6).

Sur demande:

- Plan d'intégration



Dimensions:

Code	Modèle	ØD	ØDN	ØD1	H	HA	ØLK	T
420919	K23	129	32	99	70	30	115	40



N° 6102ZN

Tirette de serrage pour module de serrage intelligent „Turbine“

Trempée, pour module de serrage hydraulique intelligent l'article n° 6102H.



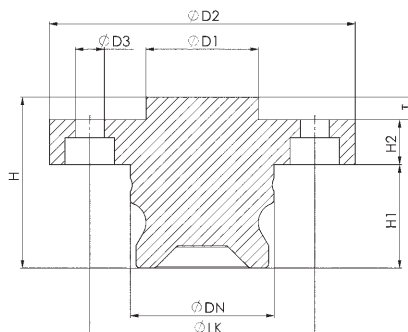
Code	Modèle	ØDN	ØD1	ØD2	ØD3	ØLK	H	H2	H1	T	Poids [g]
426502	K23	32,0	25	68	6,4	50	38	23	10	5	370
426528	K23	32,0	25	68	6,4	50	38	23	10	5	370
426544	K23	31,8	25	68	6,4	50	38	23	10	5	370

Description:

Réf. 426502 : Tirette de centrage

Réf. 426528 : Tirette dépinçée

Réf. 426544 : Tirette avec jeu



Sous réserve de modifications techniques.