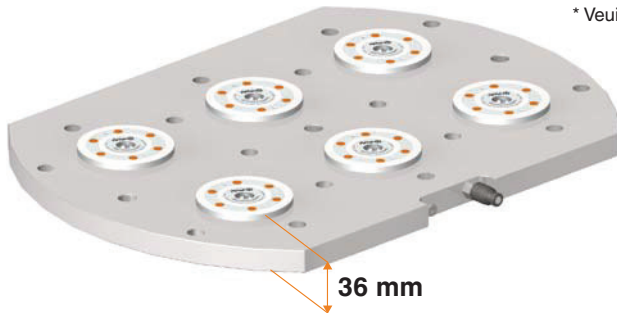


## N° 6204S6HA-004

### Station sextuple de serrage

Déverrouillage hydraulique.  
Soufflage pneumatique.  
Pression de déverrouillage: min. 50 bars - max. 60 bars.  
Surface d'appui des modules de serrage : acier, inoxydable et trempé.  
Plaque de base : acier, non trempé.  
Répétabilité < 0,005 mm.



Code	Modèle	Force de traction jusqu'à [kN]	Force de maintien* [kN]	Soufflage	Poids [Kg]
427567	K10.2	6 x 10	6 x 25	●	62

### Description:

Station de bridage hydraulique pour un temps de changement de séries optimisé sur des tables de machine avec une distance entre les rainures de 63 mm. La fixation s'effectue à l'aide de vis à tête cylindrique M12. La plaque est dotée d'au moins deux trous de positionnement pour l'alignement. L'entraxe des modules de serrage est de 200 mm. Le connecteur pour raccord rapide est prémonté et la fonction de soufflage intérieure intégrée peut être raccordée individuellement.

### Utilisation:

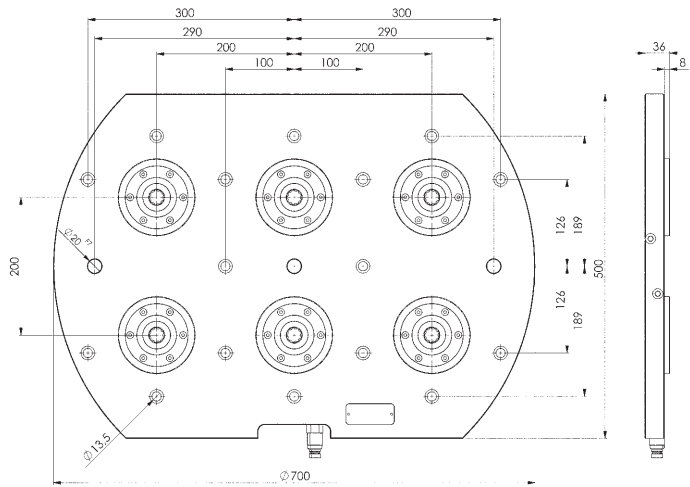
Par ex. pour DMG / DMU 70 EVO

### Avantages:

Faible hauteur totale de seulement 36 mm.

### Remarque:

\* Veuillez respecter la notice de montage.



CAD



## N° 6204K2HA-015

### Console de serrage à 2 modules

Déverrouillage hydraulique.  
Soufflage pneumatique.  
Pression de déverrouillage: min. 50 bars - max. 60 bars.  
Surface d'appui des modules de serrage : acier, inoxydable et trempé.  
Plaque de base : acier, non trempé.  
Répétabilité < 0,005 mm.



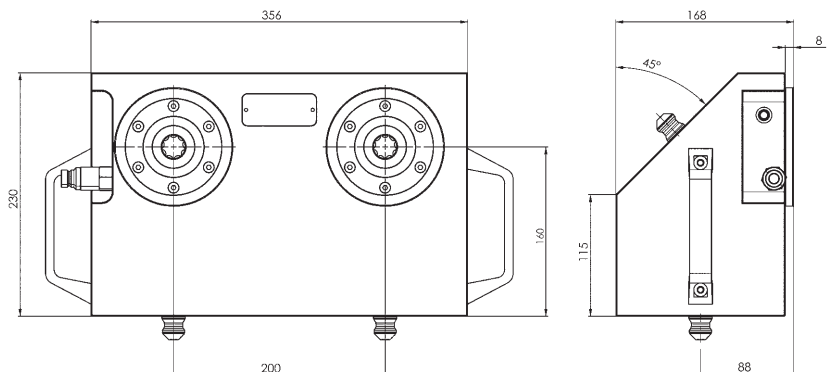
Code	Modèle	Force de traction jusqu'à [kN]	Force de maintien* [kN]	Soufflage	Poids [Kg]
427591	K10.2	2 x 10	2 x 25	●	31

### Description:

Console de serrage hydraulique pour un temps de rééquipement optimisé sur les stations de serrage K10.2. Tirettes de serrage montées en partie inférieure. L'entraxe des modules de serrage est de 200 mm. Le connecteur de raccord rapide est prémonté, la fonction de soufflage intégrée peut être raccordée individuellement.

### Remarque:

\* Veuillez respecter la notice de montage.



CAD

