

N° 6209MZ

Élément de compensation de la hauteur

Serrage mécanique.
Acier traité, nitruré au plasma.



Code	Modèle	Force d'appui	Couple de serrage Md max.	Poids
		[kN]	[Nm]	[Kg]
554058	K10	12	30	3,5
558903	K20	20	30	6,9

Utilisation:

L'élément de compensation de la hauteur est utilisé pour serrer une pièce à partir du quatrième point d'appui sans déformation. L'élément est appuyé contre la surface grâce à la force de ressort, puis est fixé en actionnant la vis de serrage. L'élément de compensation de la hauteur est sorti en position de base.

Cet élément peut également être utilisé comme élément d'appui pour éviter la flexion ou la vibration des pièces à usiner.

Avantages:

Bridage facile, rapide et flexible de contours de pièces complexes sur la table de la machine. Particulièrement adapté au nivellement de pièces usinées ou de dispositifs de bridage aux hauteurs d'usinage requises dans la machine-outil, et afin de les brider en toute sécurité.

Remarque:

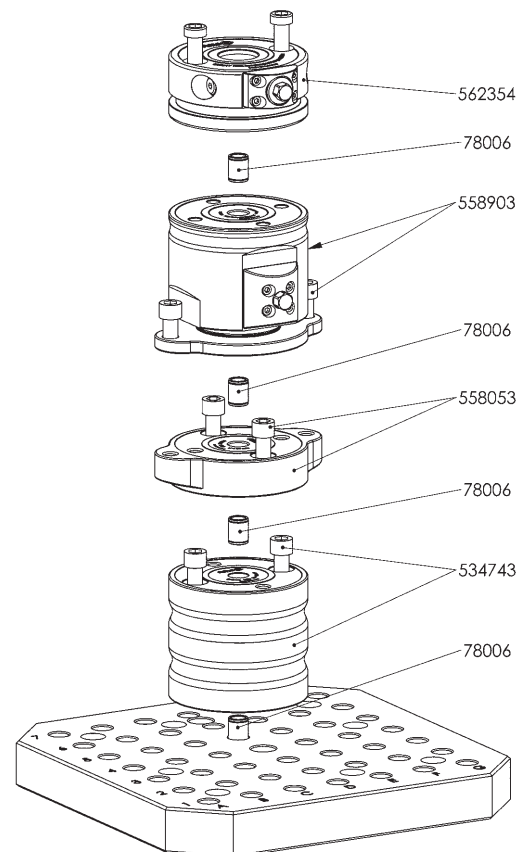
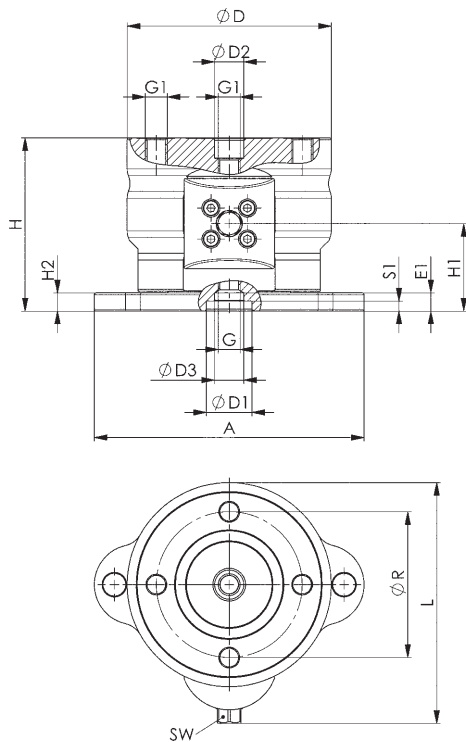
Les vis de fixation sont comprises dans la livraison.

Références des douilles de centrage :

- taille K10 : réf. 535732 et 430223
- taille K20 : réf. 78006

Dimensions:

Code	Modèle	A	ØD	ØD1 0/+0,01	ØD2 F7	ØD3	E1	G	G1	H	H1	H2	L	ØR	SW	S1
554058	K10	105	78	25	15	-	-	M12	M8	95-105	48	10	96	50	10	5,5
558903	K20	148	112	25	16	16	10	M12	M12	95-105	48	10	132	80	13	5,5



CAD

Sous réserve de modifications techniques.