

N° 6210H-10-05

## Adaptateur pour module de serrage K5, hydraulique à K10

Boîtier : acier traité, nitruré au gaz et oxydé.  
Module de serrage : couvercle et piston trempés.

Code	Modèle	Force de traction jusqu'à [kN]	Force de maintien* [kN]	Poids [g]
534776	K05	5	13	2328

### Utilisation:

L'adaptateur est utilisé pour réduire l'élément intermédiaire taille K10 sur le module de serrage hydraulique K5. Des pièces usinées ou des dispositifs peuvent être bridés directement avec une précision de répétabilité satisfaisante sur le module de serrage hydraulique K5, à l'aide de tirettes de serrage.

Ce système de bridage peut être utilisé pour amener des pièces usinées à la hauteur d'usinage requise dans la machine pour un usinage 5 faces ou pour brider de façon sûre et rapide des pièces à usiner comportant des décrochements et des hauteurs de serrage différentes sur la table de machine.

### Avantages:

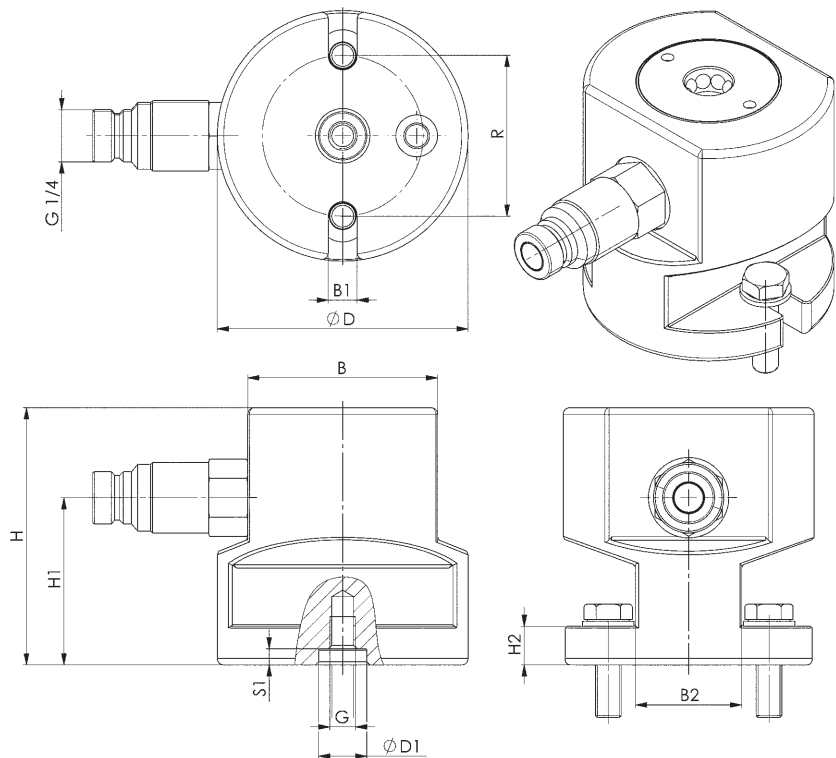
Bridage facile, rapide et flexible de contours de pièces complexes sur la table de la machine. Particulièrement adapté au nivellement de pièces usinées ou de dispositifs de bridage aux hauteurs d'usinage requises dans la machine-outil, et afin de les brider en toute sécurité.

### Remarque:

Réf. de la douille de centrage Ø 16 mm : 78006

L'accouplement rapide hydr., le connecteur ainsi que les vis de fixation sont fournis.

\* Veuillez respecter la notice de montage.



### Dimensions:

Code	Modèle	B	B1	B2	ØD	ØD1 F7	G	H ±0,01	H1	H2	R	S1
534776	K05	59	9	33	78	15	M8	80	52	12	50	5

CAD



Sous réserve de modifications techniques.