

N° 6210S

Élément d'appui, fixe

Boîtier : acier traité, nitruré au gaz et oxydé.

Code	Modèle	H ±0,01	Poids [g]
532390	K10	100	995
532374	K20	100	1790

Utilisation:

Avec l'élément d'appui, il est possible de positionner des pièces usinées dans l'alésage destiné à la tirette de serrage, en fonction de la version K10 ou K20, et de les brider sur les éléments de base ou sur les éléments intermédiaires.

Ce système de bridage peut être utilisé pour amener des pièces usinées à la hauteur d'usinage requise dans la machine pour un usinage 5 faces ou pour brider de façon sûre et rapide des pièces usinées comportant des décrochements et des hauteurs de serrage différentes sur la table de la machine.

Avantages:

Bridage facile, rapide et flexible de contours de pièces complexes sur la table de la machine.

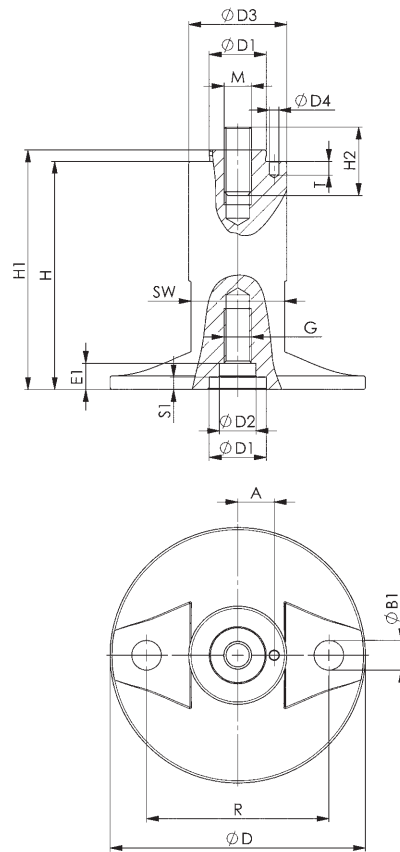
Particulièrement adapté au nivellement de pièces usinées ou de dispositifs de bridage aux hauteurs d'usinage requises dans la machine-outil, et afin de les brider en toute sécurité.

Remarque:

Deux vis de fixation et un goujon sont compris dans la livraison.

Références des douilles de centrage

- Ø15 : réf. 535732
- Ø16 : réf. 78006
- Ø22 : réf. 78238



Dimensions:

Code	Modèle	A	ØB1	ØD	ØD1 0/+0,01	ØD2 F7	ØD3	ØD4	E1	G	H1	H2	M	R	S1	SW	T
532390	K10	10	9	78	-	15	35	3,1	-	M8	103	20	M8	50	5	30	6
532374	K20	16	13	112	25	16	43	4,1	12,0	M12	105	30	M12	80	6	41	6

CAD



Sous réserve de modifications techniques.