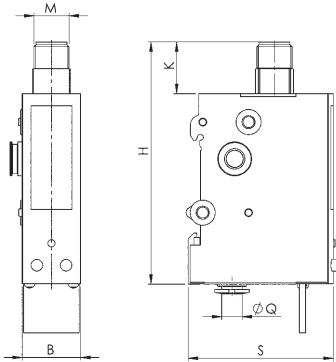


N° 6370ZSA-03

Module de capteur pour l'unité de capteur pneumatique

Pression de service 4-7 bars.



Code	B	H	K	M	ØQ	S	Poids [g]
553183	20,5	83	18	M12 x 1	6	50	60

Description:

Module de capteur comme module d'extension pour l'unité de capteur pneumatique avec écran LCD pour l'affichage de l'état de fonctionnement et un câble de raccordement de 5 mètres de long chacun et à une extrémité ouverte.

Caractéristique technique :

Plage de mesure de l'écart : 0,02 - 0,2 mm

Raccordement pneumatique : raccord enfichable Q6 6 mm

Sortie électrique : 2 sorties de commutation PNP

Raccordement électrique : fiche M12, codage A

Utilisation:

Unité de capteur pour la détection et la surveillance de l'état des systèmes de bridage du point zéro AMF pour l'automatisation. Les points de commutation des modules de capteur sont réglés directement par programmation (apprentissage) et adaptés manuellement aux exigences particulières.

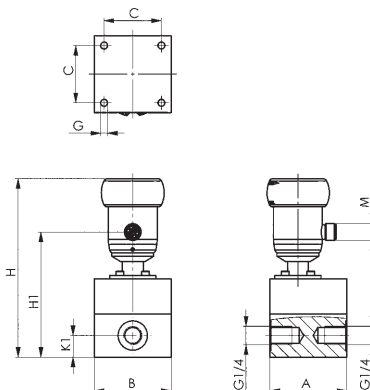
Remarque:

Au maximum quatre modules de capteur peuvent être montés et raccordés par module de commande.

N° 6370ZSA-01

Débitmètre

Hydraulique.



Code	A	B	C	G	H	H1	K1	M	Ø nominal [NW]	Poids [g]	Q [l/min]
553154	55	55	41	M6	128	90	15,5	M12 x 1	8	700	0,02-2

Description:

Débitmètre pour débit volumétrique hydraulique de 0,02 - 2,0 l/min avec câble de raccordement de 5 mètres.

Caractéristiques techniques :

Diamètre nominal : DN008

Raccordement : filetage G1/4

Résistance à la pression : PN 200

Plage de mesure : 0,02 - 2,0 l/min

Température du fluide : - 25 .. + 80 °C

Température ambiante : - 20 .. + 70 °C

Programmation : via la bague de réglage POM

Raccordement électrique : connecteur rond M12 x 1, 5 pôles

Alimentation en tension : 18 .. 30 V CC

Indice de protection : IP 67

Hystérésis : réglable

Affichage : écran LCD + LED

Utilisation:

La résolution de mesure très précise de cette unité permet de vérifier et de surveiller si le système de bridage du point zéro est ouvert ou fermé.

Le débitmètre à roue dentée mesure le débit hydraulique dans les conduites de raccordement des systèmes de bridage du point zéro AMF pour l'automatisation et émet un signal de sortie après l'atteinte d'une valeur seuil prédéfinie.