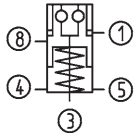


Nr. 6111LA-10-05

Einbau-Spannmodul mit Mittenschluss für Automatisierungslösungen

Öffnen pneumatisch.
 Ausblasung pneumatisch.
 Betriebsdruck Öffnen: min. 5 bar - max. 12 bar.
 Deckel und Kolben gehärtet.
 Wiederholgenauigkeit < 0,005 mm.
 Mit Verriegelungskontrolle (pneum.), Öffnungskontrolle (pneum.) und Auflagekontrolle (pneum.).



Bestell-Nr.	Größe	Einzugs-/Verschlusskraft bis [kN]	Haltekraft* [kN]	Ausblasung	Gewicht [Kg]
559391	K10.3	10	25	●	1,4

Anwendung:

Nullpunktspannsystem für Automatisierungslösungen zum rüstzeitoptimierten Spannen bei der spanenden und spanlosen Bearbeitung.

Hinweis:

Durch Federkraft betätigter Mittenschluss zum Schutz des Spannmoduls.
 Befestigung und Montage der Spannbolzen erfolgt über DIN ISO Senkkopfschraube M8.
 Verriegelungskontrolle: Staudruck bei verriegeltem Spannmodul, Durchfluss bei geöffnetem Spannmodul.
 Öffnungskontrolle: Staudruck bei geöffnetem Spannmodul, Durchfluss bei verriegeltem Spannmodul.
 Auflagenkontrolle über die Ausblasfunktion: Staudruck bei aufliegender Wechselpalette.
 Das Spannmodul wird pneumatisch geöffnet und durch Federkraft mechanisch verriegelt.
 Anschließende Abkopplung der Druckleitung ist jederzeit möglich (Spannmodul ist drucklos gespannt).

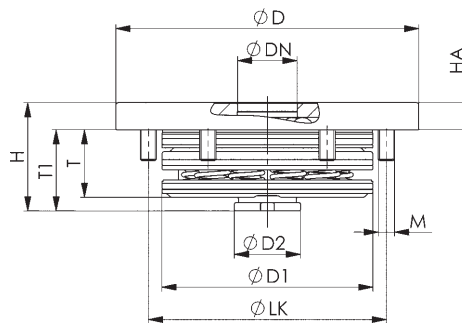
Das Spannmodul hat fünf Anschlüsse:

- 1 = pneum. Öffnen
- 3 = pneum. Ausblasung
- 4 = pneum. Öffnungskontrolle Eingang
- 5 = Entlüftung
- 8 = pneum. Verriegelungskontrolle Eingang

* Bitte beachten Sie die Montageanleitung.

Auf Anfrage:

- Einbauzeichnungen



Maßtabelle:

Bestell-Nr.	Größe	ØD	ØDN	ØD1	ØD2	H	HA	ØLK	M	T	T1
559391	K10.3	112	22	78	25	40	10	88	6 x M6	25	30

