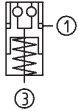


Nr. 62061LA

Einbau-Spannmodul mit Indexierung

Öffnen pneumatisch.
 Ausblasung pneumatisch.
 Betriebsdruck Öffnen:
 K10.3 min. 5 bar - max. 12 bar.
 K20.3 min. 4,5 bar - max. 12 bar.
 Betriebsdruck Nachspannen > min. 5 bar / max. 6 bar.
 Deckel und Kolben gehärtet.
 Wiederholgenauigkeit < 0,005 mm.



Bestell-Nr.	Größe	Einzugs-/Verschlusskraft bis [kN]	Haltekraft* [kN]	Ausblasung	Gewicht [Kg]
428771	K10.3	10	25	●	1,4
428797	K20.3	17	55	●	2,6

Anwendung:

Nullpunktspannsystem zum rüstzeitoptimierten Spannen bei der spanenden und spanlosen Bearbeitung.
 Mit dem Spannmodul mit Indexierung ist die Palette gegen Verdrehen gesichert und dadurch alle 90° exakt positionierbar.

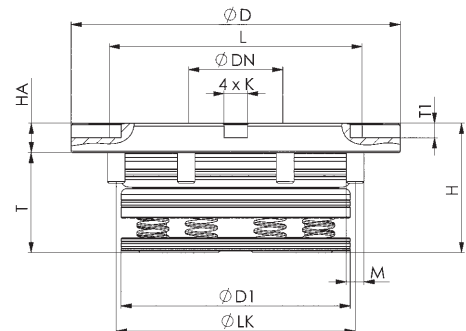
Hinweis:

Das Einbau-Spannmodul hat hohe Halte-, Einzugs- und Verschlusskräfte. Dieses wird pneumatisch geöffnet (1) und durch Federkraft mechanisch verriegelt. Anschließende Abkopplung der Druckleitungen ist jederzeit möglich (Modul ist drucklos gespannt).
 Das Spannmodul mit Ausblasung und Auflagekontrolle hat zwei Anschlüsse:
 1x pneum. Öffnen (1), 1x pneum. Ausblasung und Auflagekontrolle (3). (Die pneumatische Ausblasung und Auflagekontrolle kann optional angeschlossen werden.)
 * Bitte beachten Sie die Montageanleitung.

Auf Anfrage:

- Einbauzeichnungen

**NULLPUNKTSPANNEN
 AB 4,5 bar**



Maßtabelle:

Bestell-Nr.	Größe	ØD	ØDN	ØD1	H	HA	K F6	L	ØLK	M	T	T1
428771	K10.3	112	22	78	35	10	8	100	88	6xM6	25	5
428797	K20.3	138	32	102	49	15	10	108	115	8xM6	34	5

