

Nr. 62081M

Spannmodul, mechanisch mit Indexierung

Öffnen und Schließen mechanisch.
Vergütungsstahl plasmanitriert und brüniert.
Wiederholgenauigkeit < 0,01 mm.



Bestell-Nr.	Größe	Einzugs-/Verschlusskraft bis	Haltekraft*	Anziehdrehmoment	Gewicht
		[kN]	[kN]	[Nm]	
559680	K10	6	25	30	1031
562355	K20	10	55	30	3295

Anwendung:

Mechanisches Nullpunktspannsystem mit 90° versetzten Indexiernuten zum rüstzeitoptimierten Spannen bei der spanenden und spanlosen Bearbeitung. Besonders geeignet für den modularen Aufbau von Spannlösungen mittels Nullpunktspannsystem.

Hinweis:

Das mechanische Aufbau-Spannmodul mit 90° versetzten Indexiernuten hat hohe Halte-, Einzugs- und Verschlusskräfte.

Über den umlaufenden Spannrand kann das Spannmodul auf dem Maschinentisch positioniert und mit mechanischen Spannelementen befestigt werden.

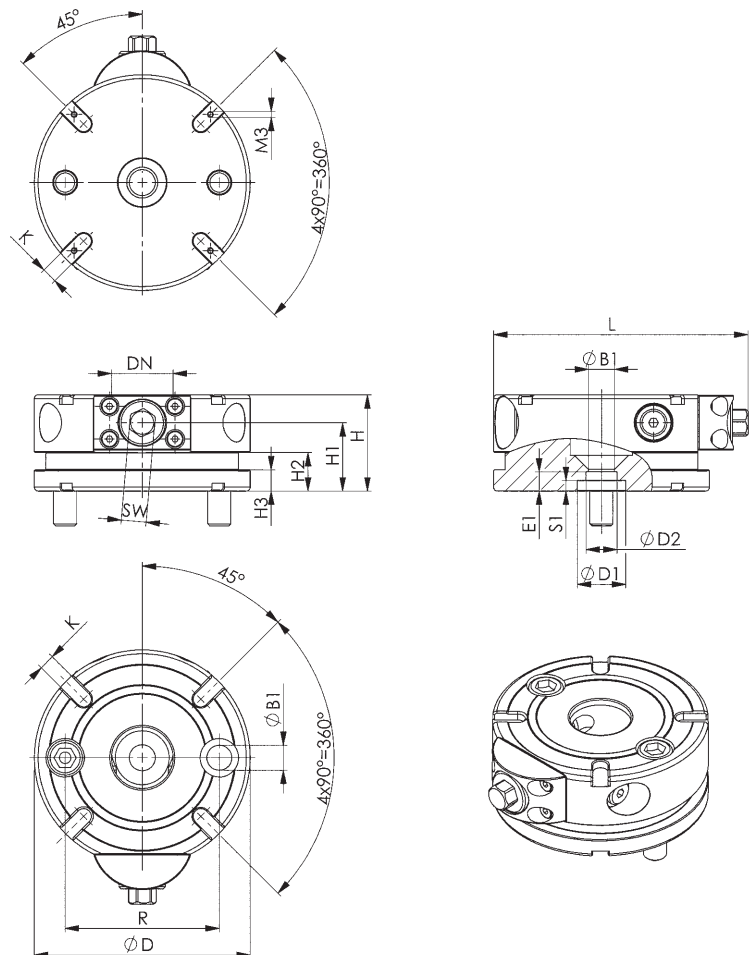
An der Unterseite ist die Positionierbohrung für Absteckhülsen sowie eine Durchgangsbohrung für die Befestigung mittels Senkkopfschraube auf Rasterplatten vorhanden (max. zulässige Schraubkraft beachten). Auch ist die Aufnahmebohrung für den Spannbolzen K20 in das Modul eingebracht.

Spannbolzen: Je nach Einsatzfall kann die Ausführung Nullpunkt-, Schwert- oder Untermaß-Spannbolzen (ohne Farbmarkierung) verwendet werden.

Das Spannmodul K10 ist nur mit den K10 Spannbolzen in der Ausführung M8 verwendbar, K20 nur mit den K20 Spannbolzen in der Ausführung M12.

Die Befestigungsschrauben sind im Lieferumfang enthalten.

Dieses Spannmodul kann bei Umgebungstemperaturen von bis zu max. 200°C eingesetzt werden.
* Bitte beachten Sie die Montageanleitung.



Maßtabelle:

Bestell-Nr.	Größe	ØB1	ØD	ØD1 0/+0,01	ØD2 F7	ØDN	E1	H ±0,01	H1	H2	H3	K F6	L	R	S1	SW
559680	K10	9,0	78	15	-	22	4,5	32	22,0	-	-	8	93	50	-	10
562355	K20	13,5	112	25	16	32	10,0	50	35,5	20	11	8	132	80	5,5	13

