

Nr. 6210ZN

Spannbolzen für T-Nuten

Bestell-Nr.	Größe	A	ØDN	G	H	L	Gewicht [g]
550438	K10	10	22	M8	16	30	48
550439	K10	12	22	M8	16	35	51
550440	K10	14	22	M8	16	35	54
550441	K20	14	32	M12	23	45	143
550442	K20	16	32	M12	23	45	147
550443	K20	18	32	M12	23	50	157

## Anwendung:

Mit dem Spannbolzen für T-Nuten können die AMF-Nullpunktspannsysteme direkt auf dem Maschinentisch mit Spannnuten positioniert und gespannt werden. Diese Spannbolzen können für pneumatische, hydraulische und mechanische Spannmodule sowie mechanische Doppelspannmodule verwendet werden.

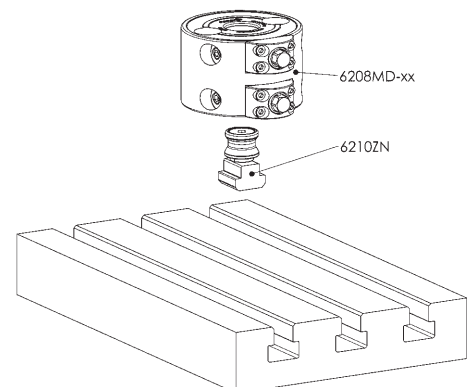
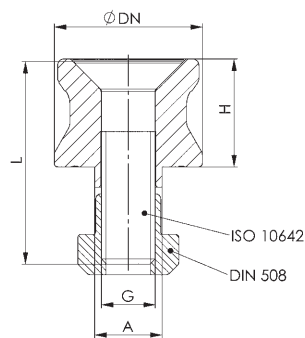
## Vorteil:

Einfaches, schnelles und flexibles Aufspannen von Werkstücken auf dem Maschinentisch mit unterschiedlichen Abstandsmaßen der Spannbolzen-Bohrungen.

## Hinweis:

Im Lieferumfang ist, wie abgebildet, enthalten:

- Nullpunkt-Spannbolzen mit Nut (Maß A)
- T-Nutenstein
- Senkkopfschraube (Festigkeitsklasse 10.9)



Technische Änderungen vorbehalten.

