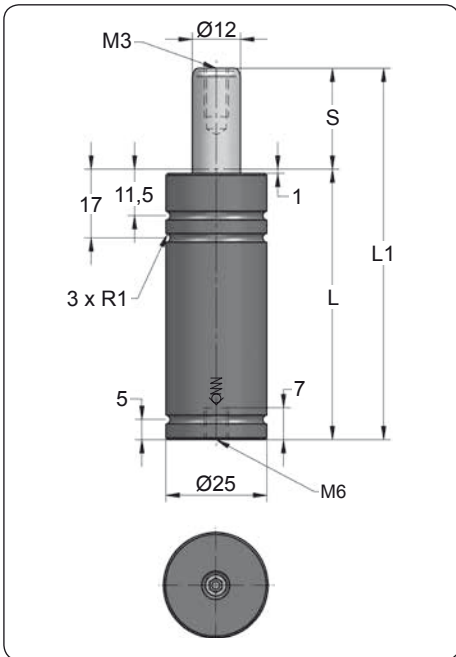


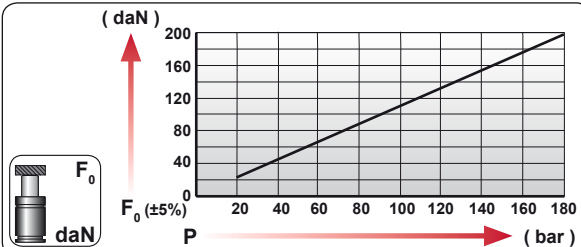
# AFC

Mini

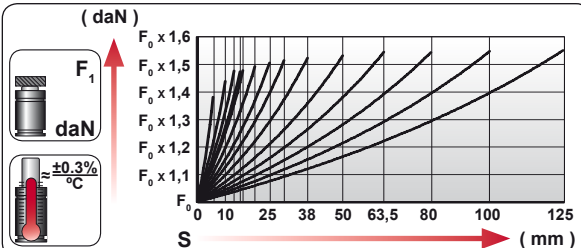
BMW	B2 4006	PSA	E24.54.815.G
MB	B8 3180 220 000 002		
VW	39D 878		



ORDER	S (mm)	L1 ±0,25 (mm)	L (mm)	Kg.
AFC ___ 007	7	56	49	0.14
AFC ___ 010	10	62	52	0.15
AFC ___ 012	12.7	67.4	54.7	0.16
AFC ___ 015	15	72	57	0.17
AFC ___ 016	16	74	58	0.17
AFC ___ 020	20	82	62	0.18
AFC ___ 025	25	92	67	0.18
AFC ___ 030	30	102	72	0.21
AFC ___ 038	38	118	80	0.21
AFC ___ 050	50	142	92	0.24
AFC ___ 063	63.5	172	108.5	0.27
AFC ___ 080	80	205	125	0.31
AFC ___ 100	100	245	145	0.35
AFC ___ 125	125	295	170	0.41



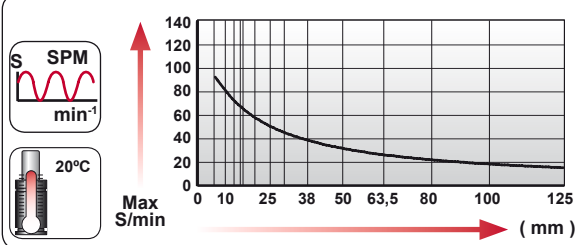
CODE	COLOR	Pressure		Force	
		bar	psi	daN	daN
AFC 50 050	Green	45	650	50	75
AFC 100 050	Blue	90	1305	100	155
AFC 150 050	Red	135	1960	150	230
AFC 200 050	Yellow	180	2610	200	305
AFC XXX 050	Black	20-180	290-2610	23 - 200	35 - 305



	ENG ORDER		
	DEU BESTELLUNG		
	FRA COMMANDE		
	ITA ORDINE		
	ESP PEDIDO		
POR PEDIDO			

**AFC 200 50**

**AFC 200 050**

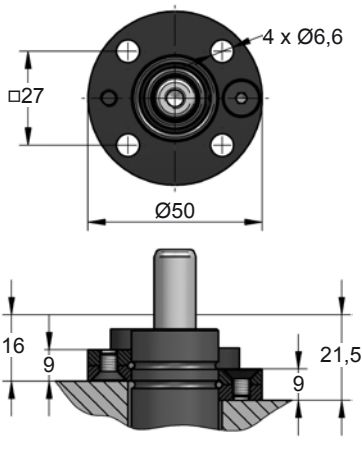


--	--	--	--	--	--	--	--

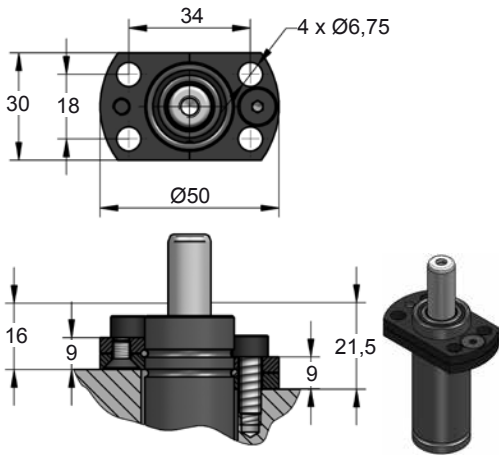
N <sub>2</sub>	Smax < 90%	Vmax 1,6 m/s	bar psi	bar psi	°C °F	°C °F	°C °F	
			20 290	180 2610	0 32	80 176		



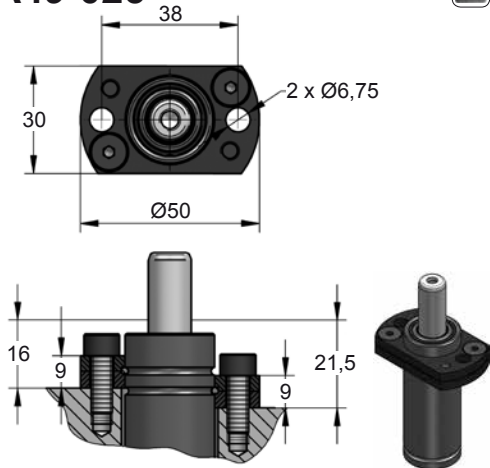
**A14-025**



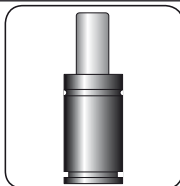
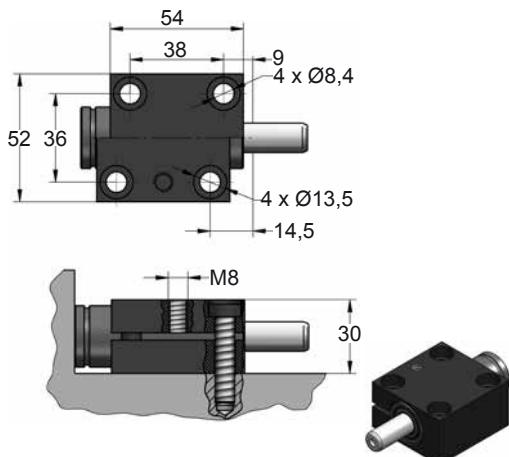
**A44-025**



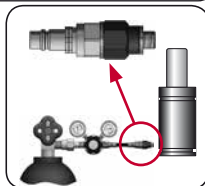
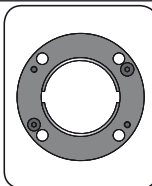
**A49-025**



**D02-025**



**SEAL KIT S-XXXXXXX**  
**CARTRIDGE KIT C-XXXXXXX**



CODE	AFC 200 050	KIT S-XXXXXXX KIT C-XXXXXXX	A14-025	06 CG 2-Q
ENG ORDER	GAS SPRING	REPAIR KIT	FLANGE	CHARGING ADAPTER
DEU BESTELLUNG	GASDRUCKFEDER	ERSATZTEILSATZ	FLANSCHEN	LADEADAPTER
FRA COMMANDE	RESSORT À GAZ	KIT DE RÉPARATION	BRIDE	RACCORD DE CHARGE
ITA ORDINE	CILINDRO AD AZOTO	KIT DI MANUTENZIONE	FLANGE	ADATTATORE DI CARICO
ESP PEDIDO	RESORTE DE GAS	KIT DE REPARACION	BRIDA	ADAPTADOR DE CARGA
POR PEDIDO	CILINDRO DE GAS	KIT DE MANUTENÇÃO	FLANGE	ADAPTADOR DE CARGA