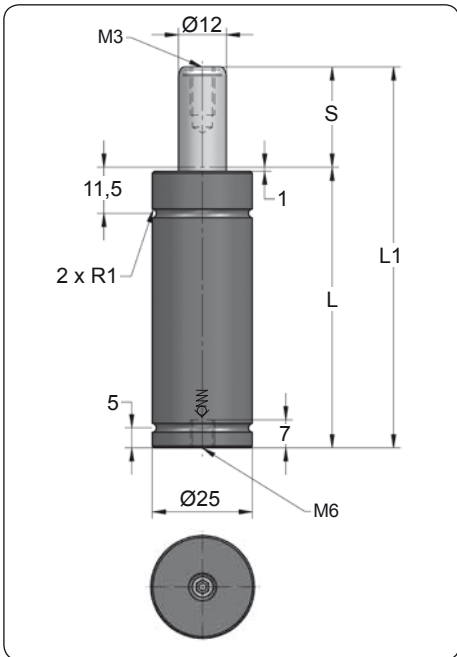


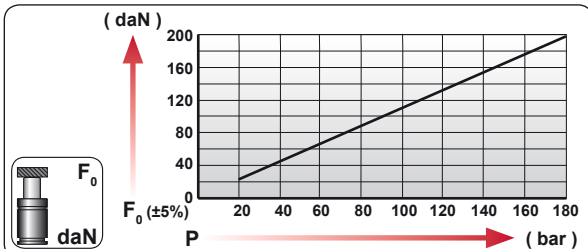
AFNA

Mini



CODE	S (mm)	L1 ±0,25 (mm)	L (mm)	Kg.
AFNA ... 010	10	65	55	0.15
AFNA ... 012	12.7	70.4	57.7	0.16
AFNA ... 016	16	77	61	0.17
AFNA ... 025	25	95	70	0.18
AFNA ... 038	38	121	83	0.21
AFNA ... 050	50	145	95	0.24

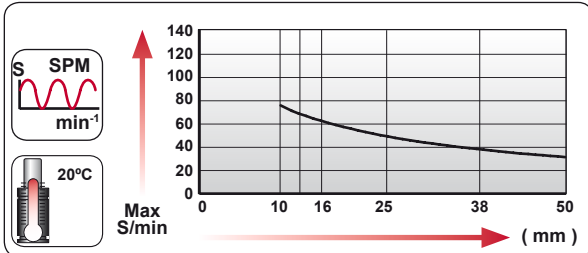
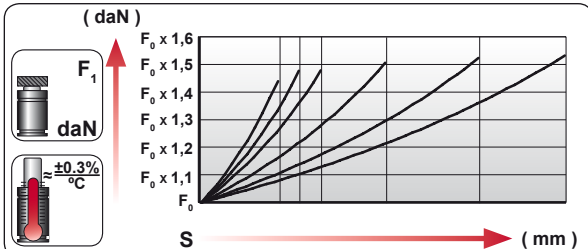
CODE	COLOR	Pressure Unit		F ₀		F ₁	
		bar	psi	daN	daN	daN	daN
AFNA 50 050	Green	45	650	50	75		
AFNA 100 050	Blue	90	1305	100	155		
AFNA 150 050	Red	135	1960	150	230		
AFNA 200 050	Yellow	180	2610	200	305		
AFNA XXX 050	Black	20-180	290-2610	23 - 200	35 - 305		



	ENG ORDER		F ₀ daN		S mm
	DEU BESTELLUNG				
	FRA COMMANDE				
	ITA ORDINE				
	ESP PEDIDO				
POR PEDIDO					

AFNA 200 50

AFNA 200 050



N ₂	S _{max} < 90%	V _{max} 1,6 m/s	P _{min} (20°C)	P _{max} (20°C)	T _{min}	T _{max}	

bar	psi	bar	psi	°C	°F	°C	°F	X
20	290	180	2610	0	32	80	176	

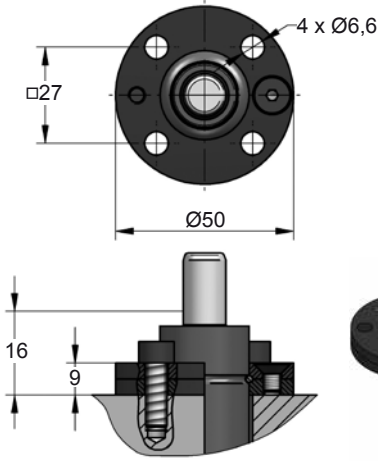


AFNA MOUNTS

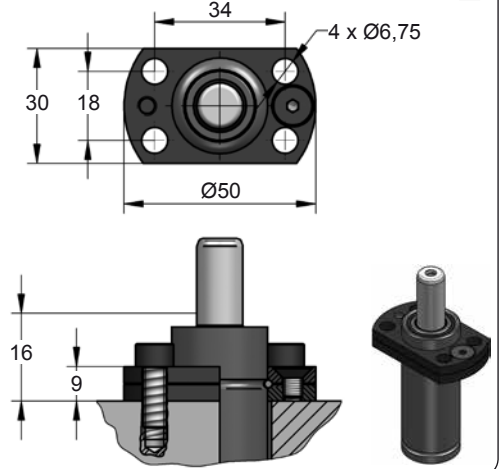
Mini



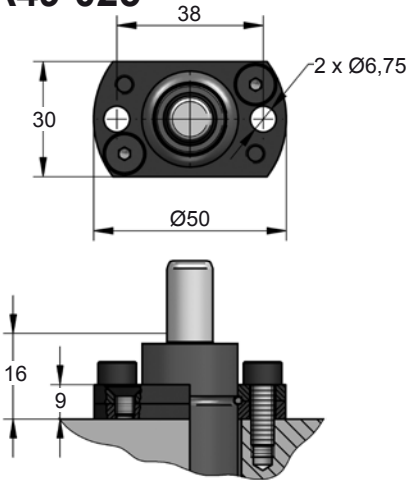
A14-025



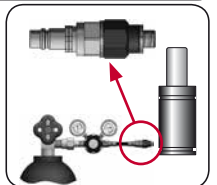
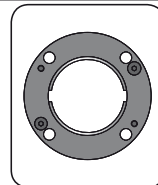
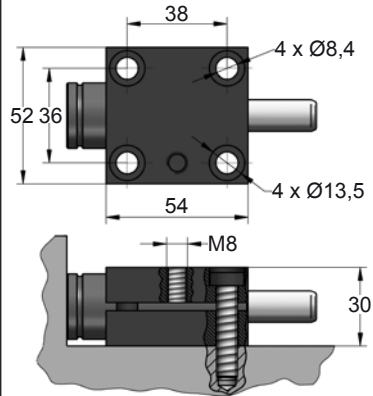
A44-025



A49-025



D02-025



CODE	AFNA 200 050	KIT S-XXXXXXX KIT C-XXXXXXX	A14-025	06 CG 2-Q
ENG ORDER	GAS SPRING	REPAIR KIT	FLANGE	CHARGING ADAPTER
DEU BESTELLUNG	GASDRUCKFEDER	ERSATZTEILSATZ	FLANSCH	LADEADAPTER
FRA COMMANDE	RESSORT À GAZ	KIT DE RÉPARATION	BRIDE	RACCORD DE CHARGE
ITA ORDINE	CILINDRO AD AZOTO	KIT DI MANUTENZIONE	FLANGE	ADATTATORE DI CARICO
ESP PEDIDO	RESORTE DE GAS	KIT DE REPARACION	BRIDA	ADAPTADOR DE CARGA
POR PEDIDO	CILINDRO DE GAS	KIT DE MANUTENÇÃO	FLANGE	ADAPTADOR DE CARGA