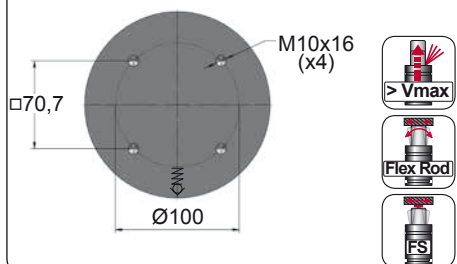
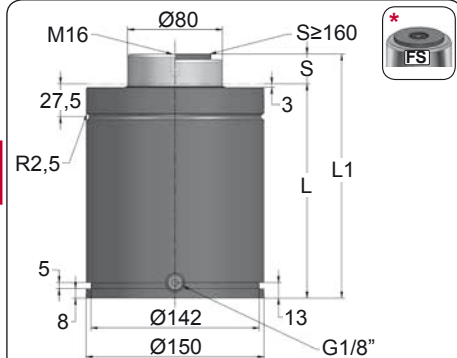


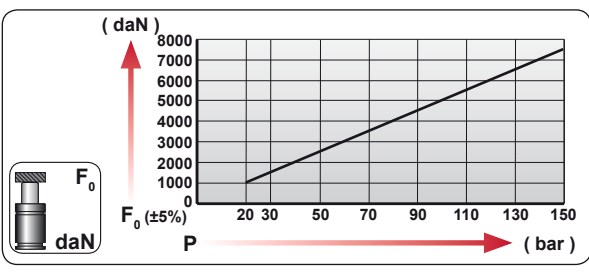
AG 7500

ISO

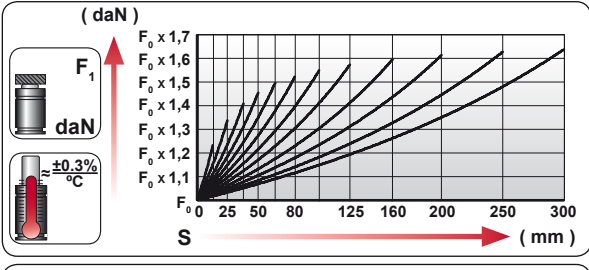
BMW B2 4006	FORD W-DX35-6203	PSA E24.54.815.G
MB B8 3180 220 000 001	GM 90.25	RENAULT EM24.54.700
VW 39D 878		



ORDER	S (mm)	L1 ±0,25 (mm)	L (mm)	Kg.
AG 7500 012	12.7	180.4	167.7	17.20
AG 7500 025	25	205	180	17.98
AG 7500 038	38	231	193	18.80
AG 7500 050	50	255	205	19.56
AG 7500 063	63.5	282	218.5	20.41
AG 7500 080	80	315	235	21.46
AG 7500 100	100	355	255	22.72
AG 7500 125	125	405	280	24.30
AG 7500 160 *	160	475	315	26.51
AG 7500 200 *	200	555	355	29.04
AG 7500 250 *	250	655	405	32.20
AG 7500 300 *	300	755	455	35.36

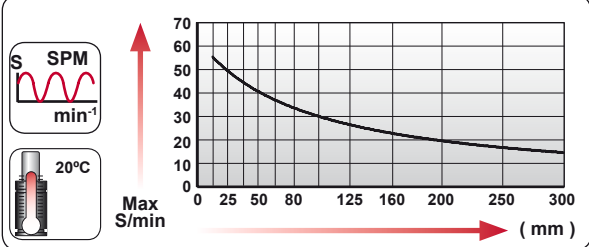


CODE	Pressure (bar/psi)	F ₀ (daN)	F ₁ (daN)
AG 7500 050	150 / 2175	7540	10960
AG-H 7500 050	0 / 0	---	---



ENG ORDER
 DEU BESTELLUNG
 FRA COMMANDE
 ITA ORDINE
 ESP PEDIDO
 POR PEDIDO

AG 7500 50
 AG 7500 050



N₂ S_{max} < 90% V_{max} 2 m/s Pmin (20°C) Pmax (20°C) Tmin Tmax 600 CP-

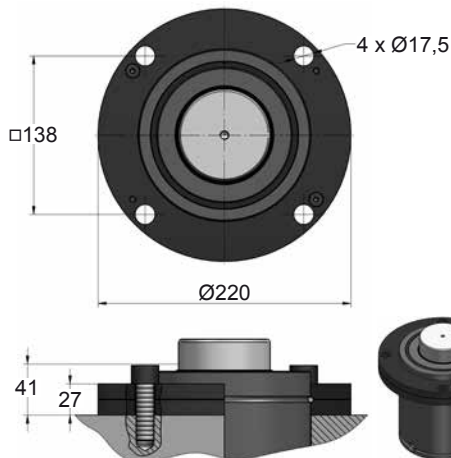
N ₂	S _{max} < 90%	V _{max} 2 m/s	bar psi 20 290	bar psi 150 2175	°C °F 0 32	°C °F 80 176	600 CP-
----------------	------------------------	------------------------	----------------	------------------	------------	--------------	---------

AG 7500 MOUNTS

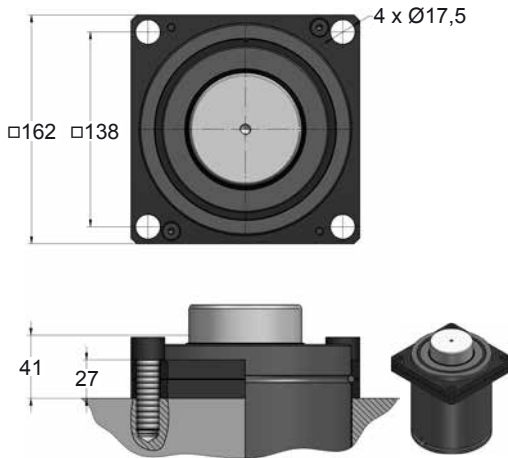
**AZOL
GAS**

150

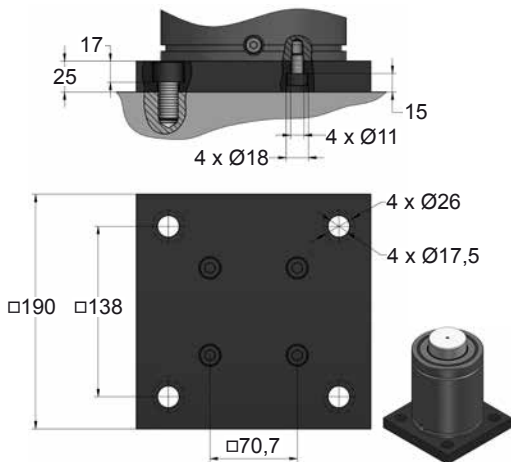
A14-150



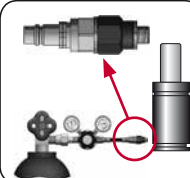
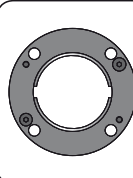
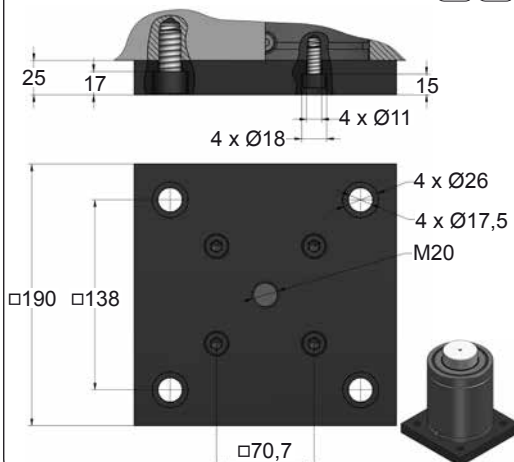
A34-150



B21-150



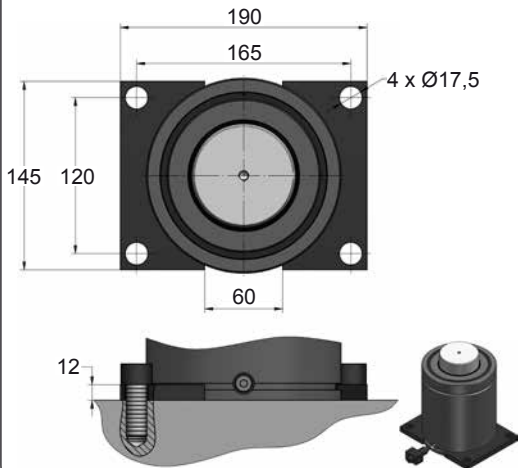
B76-150



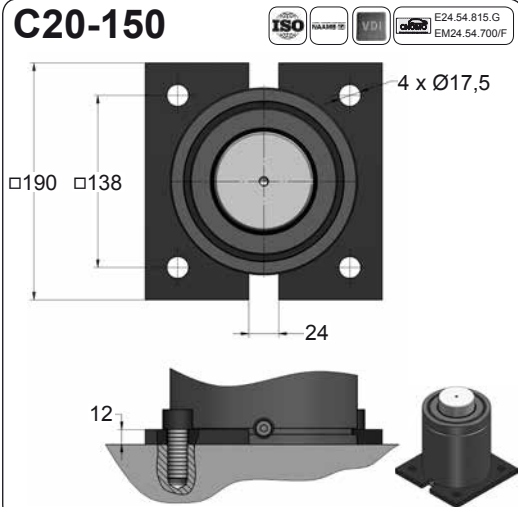
CODE	AG 7500 050	KIT S-XXXXXXX KIT C-XXXXXXX	A14-150	18 CG 1-Q
ENG ORDER	GAS SPRING	REPAIR KIT	FLANGE	CHARGING ADAPTER
DEU BESTELLUNG	GASDRUCKFEDER	ERSATZTEILSATZ	FLANSCHEN	LADEADAPTER
FRA COMMANDE	RESSORT À GAZ	KIT DE RÉPARATION	BRIDE	RACCORD DE CHARGE
ITA ORDINE	CILINDRO AD AZOTO	KIT DI MANUTENZIONE	FLANGE	ADATTATORE DI CARICO
ESP PEDIDO	RESORTE DE GAS	KIT DE REPARACION	BRIDA	ADAPTADOR DE CARGA
POR PEDIDO	CILINDRO DE GÁS	KIT DE MANUTENÇÃO	FLANGE	ADAPTADOR DE CARGA

ISO

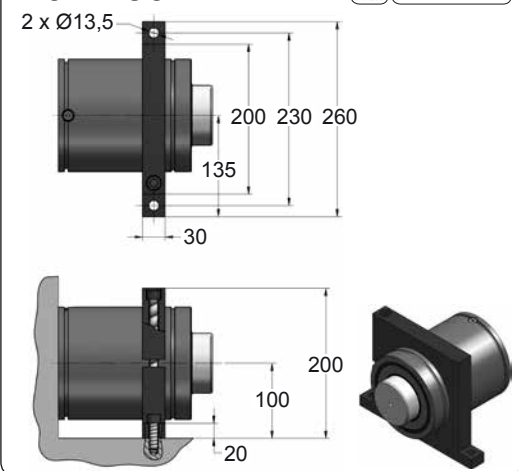
C05-150



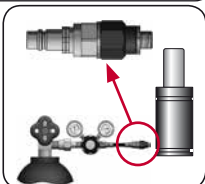
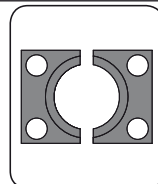
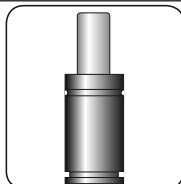
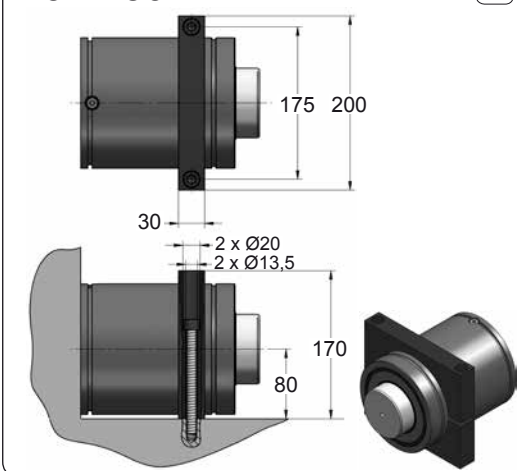
C20-150



D02-150



D67-150



CODE	AG 7500 050	KIT S-XXXXXXX KIT C-XXXXXXX	C05-150	18 CG 1-Q
ENG ORDER	GAS SPRING	REPAIR KIT	FLANGE	CHARGING ADAPTER
DEU BESTELLUNG	GASDRUCKFEDER	ERSATZTEILSATZ	FLANSCHEN	LADEADAPTER
FRA COMMANDE	RESSORT À GAZ	KIT DE RÉPARATION	BRIDE	RACCORD DE CHARGE
ITA ORDINE	CILINDRO AD AZOTO	KIT DI MANUTENZIONE	FLANGE	ADATTATORE DI CARICO
ESP PEDIDO	RESORTE DE GAS	KIT DE REPARACION	BRIDA	ADAPTADOR DE CARGA
POR PEDIDO	CILINDRO DE GÁS	KIT DE MANUTENÇÃO	FLANGE	ADAPTADOR DE CARGA