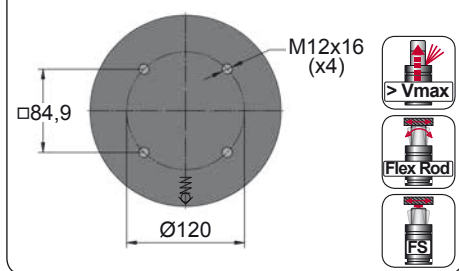
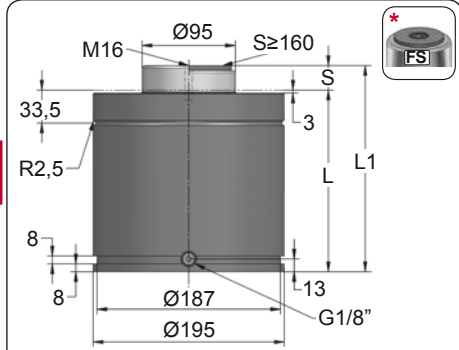


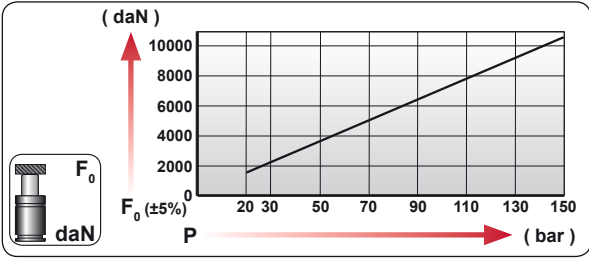
AG 10000

ISO

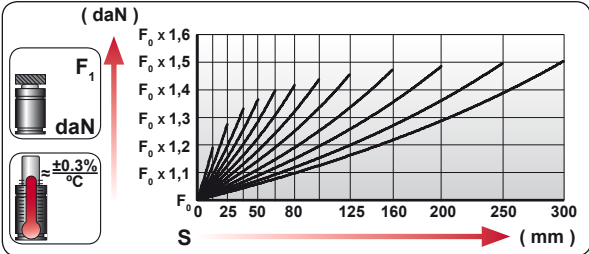
	GM	90.25	RENAULT	EM24.54.700
--	----	-------	---------	-------------



ORDER	S (mm)	L1 ±0.25 (mm)	L (mm)	Kg.
AG 10000 012	12.7	185.4	172.7	31.28
AG 10000 025	25	210	185	32.54
AG 10000 038	38	236	198	33.86
AG 10000 050	50	260	210	35.09
AG 10000 063	63.5	287	223.5	36.46
AG 10000 080	80	320	240	38.15
AG 10000 100	100	360	260	40.19
AG 10000 125	125	410	285	42.74
AG 10000 160 *	160	480	320	46.31
AG 10000 200 *	200	560	360	50.39
AG 10000 250 *	250	660	410	55.49
AG 10000 300 *	300	760	460	60.60

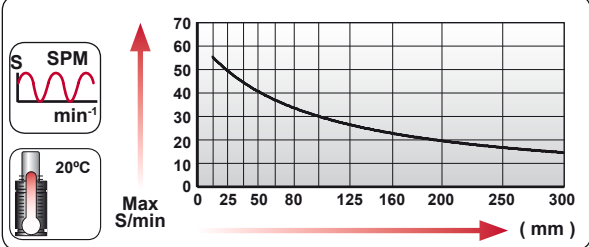


CODE	Pressure (bar/psi)	F ₀ (daN)	F ₁ (daN)
AG 10000 050	145 / 2105	10280	14035
AG-H 10000 050	0 / 0	---	---



ENG ORDER
 DEU BESTELLUNG
 FRA COMMANDE
 ITA ORDINE
 ESP PEDIDO
 POR PEDIDO

AG 10000 50
 AG 10000 050



N₂ | S_{max} < 90% | V_{max} 2 m/s | P_{min} P_{max} (20°C) | T_{min} T_{max} | 600 CP-

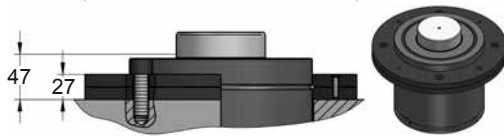
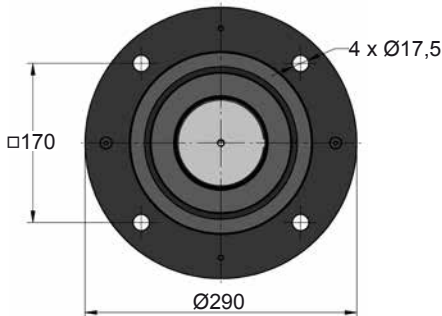
N ₂	S _{max} < 90%	V _{max} 2 m/s	bar psi	bar psi	°C °F	°C °F	600 CP-
			20 290	150 2175	0 32	80 176	

AG 10000 MOUNTS

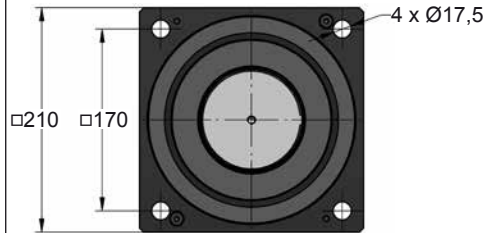
ISO

**AZOL
GAS**

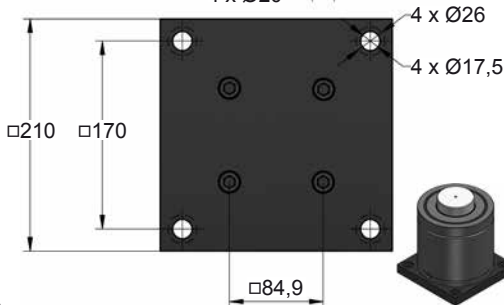
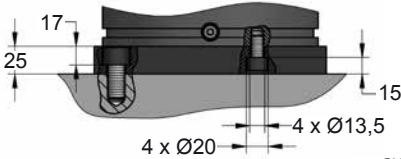

A14-195



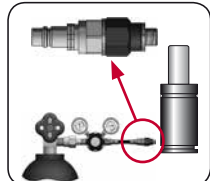
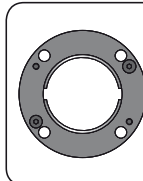
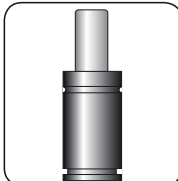
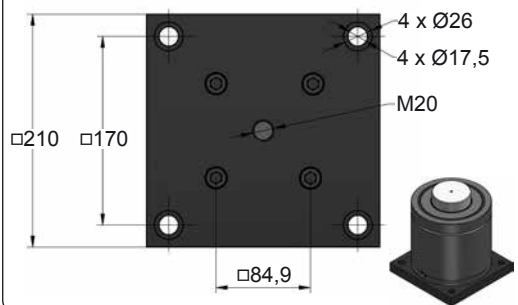
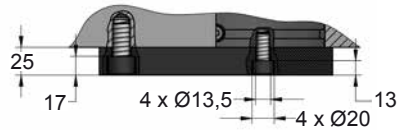
A34-195



B21-195



B76-195



CODE	AG 10000 050	KIT S-XXXXXXX KIT C-XXXXXXX	A14-195	18 CG 1-Q
ENG ORDER	GAS SPRING	REPAIR KIT	FLANGE	CHARGING ADAPTER
DEU BESTELLUNG	GASDRUCKFEDER	ERSATZTEILSATZ	FLANSCHEN	LADEADAPTER
FRA COMMANDE	RESSORT À GAZ	KIT DE RÉPARATION	BRIDE	RACCORD DE CHARGE
ITA ORDINE	CILINDRO AD AZOTO	KIT DI MANUTENZIONE	FLANGE	ADATTATORE DI CARICO
ESP PEDIDO	RESORTE DE GAS	KIT DE REPARACION	BRIDA	ADAPTADOR DE CARGA
POR PEDIDO	CILINDRO DE GÁS	KIT DE MANUTENÇÃO	FLANGE	ADAPTADOR DE CARGA

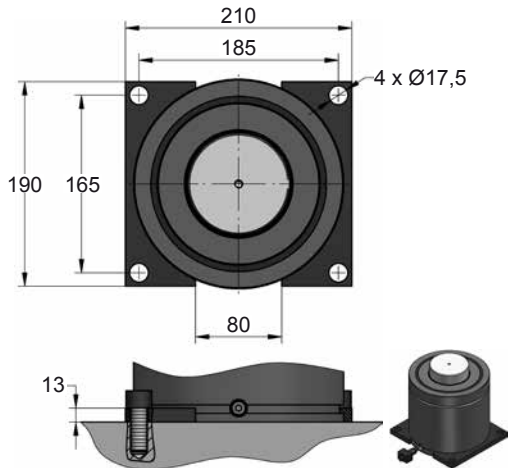


AG 10000 MOUNTS

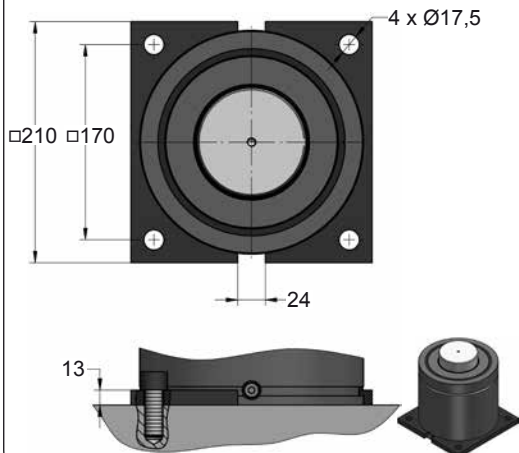
ISO



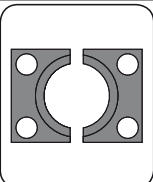
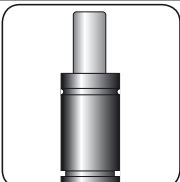
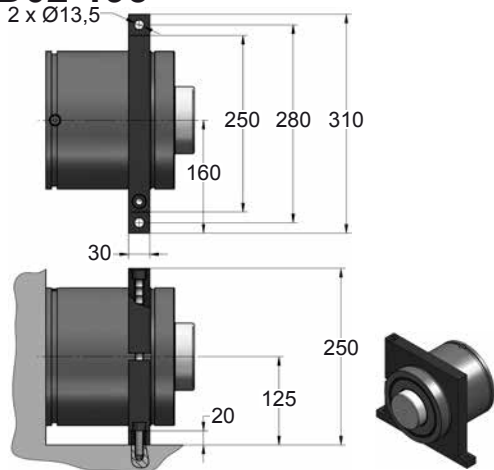
C05-195



C20-195



D02-195



CODE	AG 10000 050	KIT S-XXXXXXX KIT C-XXXXXXX	C05-195	18 CG 1-Q
ENG	ORDER	GAS SPRING	FLANGE	CHARGING ADAPTER
DEU	BESTELLUNG	GASDRUCKFEDER	FLANSCHEN	LADEADAPTER
FRA	COMMANDE	RESSORT À GAZ	BRIDE	RACCORD DE CHARGE
ITA	ORDINE	CILINDRO AD AZOTO	FLANGE	ADATTATORE DI CARICO
ESP	PEDIDO	RESORTE DE GAS	BRIDA	ADAPTADOR DE CARGA
POR	PEDIDO	CILINDRO DE GÁS	FLANGE	ADAPTADOR DE CARGA