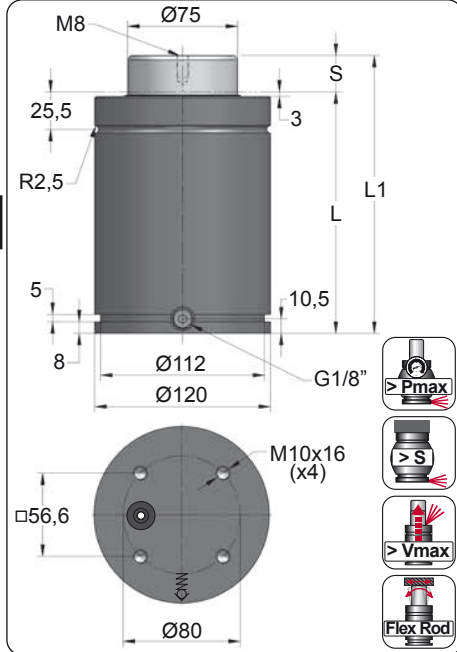


CD 6600

Heavy Duty

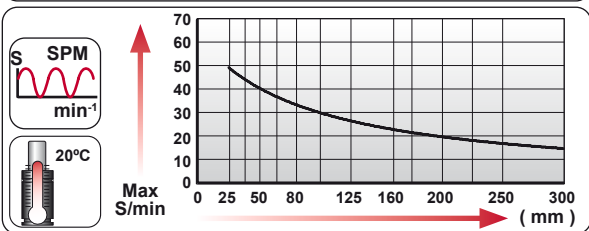
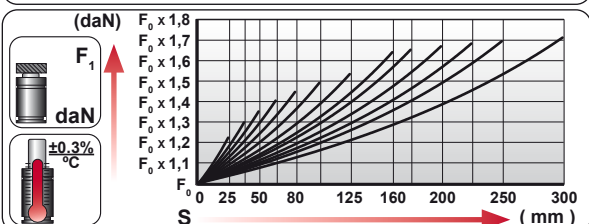
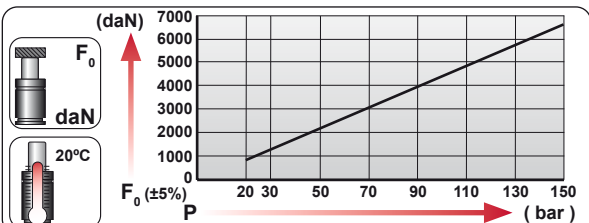
VW 39D 838	GM 90.25.05	
------------	-------------	--



ORDER	S (mm)	L1 ±0.25 (mm)	L (mm)	Kg.
CD 6600 025	25	190	165	9.99
CD 6600 038	38	216	178	10.59
CD 6600 050	50	240	190	11.15
CD 6600 063	63.5	267	203.5	11.78
CD 6600 080	80	300	220	12.54
CD 6600 100	100	340	240	13.47
CD 6600 125	125	390	265	14.63
CD 6600 160	160	460	300	16.25
CD 6600 175	175	490	315	16.95
CD 6600 200	200	540	340	18.11
CD 6600 225	225	590	365	19.27
CD 6600 250	250	640	390	20.43
CD 6600 300	300	740	440	22.75



CODE	Pressure Gauge	bar	psi	F ₀ daN	F ₁ daN
CD 6600 050		150	2175	6630	9060
CD-H 6600 050		0	0	---	---



EQUIPPED WITH VDI - SAFETY

	ENG ORDER		F ₀		S
	DEU BESTELLUNG	daN		mm	
	FRA COMMANDE				
	ITA ORDINE				
	ESP PEDIDO				
POR PEDIDO					

CD 6600 050 **6600** **50**

N ₂	Smax < 90%	Vmax 1,6 m/s	Pmin (20°C)	Pmax (20°C)	Tmin	Tmax	600 CP-

bar	psi	bar	psi	°C	°F	°C	°F
20	290	150	2175	0	32	80	176

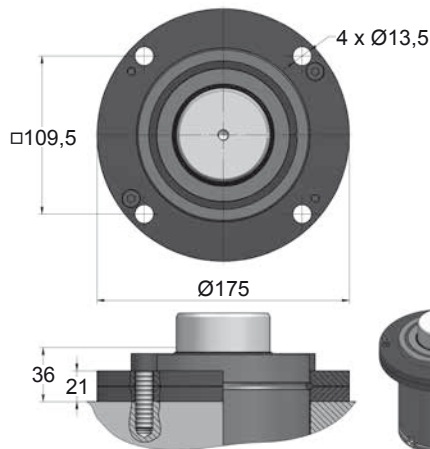


CD 6600 MOUNTS

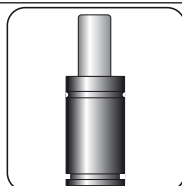
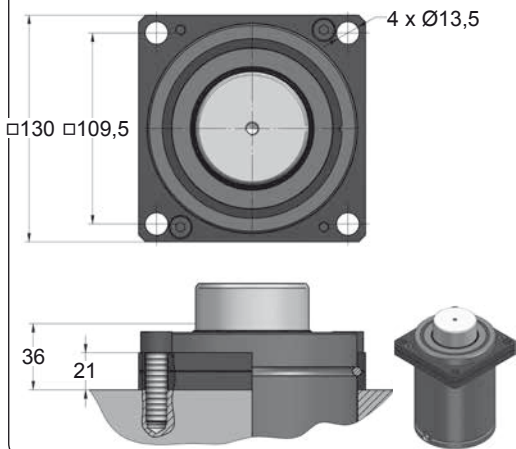
Heavy Duty

	Ø120	Ø120	Ø120	Ø120	Ø120	Ø120	Ø120	
	L1=168 L1=172 L1=172	L1=190	L1=202 L1=215 L1=240	L1=240	L1=260			
MODEL	X CW 6600 KZ 6600 KZ 6600	X	FD 5000	GN 5000 CM 6500 CD 6600	AG 5000	X	CS 11800	
SERIES	MINI 	COMPACT HEIGHT 	THREADED 	LOW PROFILE 	HEAVY DUTY 	ISO 	HEAVY LOAD >Pmax 	POWER COMPACT STROKE <S >F0

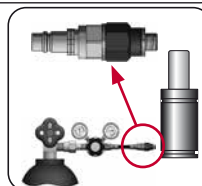
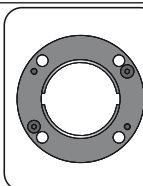
A14-120



A34-120



SEAL KIT S-XXXXXXX
CARTRIDGE KIT C-XXXXXXX




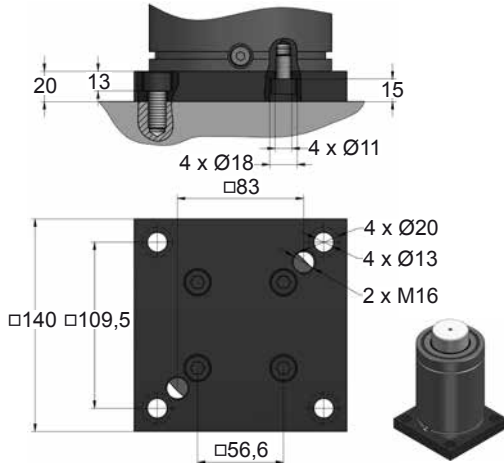
CODE	CD 6600 050	KIT S-XXXXXXX KIT C-XXXXXXX	A14-120	18 CG 1-Q
ENG ORDER	GAS SPRING	REPAIR KIT	FLANGE	CHARGING ADAPTER
DEU BESTELLUNG	GASDRUCKFEDER	ERSATZTEILSATZ	FLANSCHEN	LADEADAPTER
FRA COMMANDE	RESSORT À GAZ	KIT DE RÉPARATION	BRIDE	RACCORD DE CHARGE
ITA ORDINE	CILINDRO AD AZOTO	KIT DI MANUTENZIONE	FLANGE	ADATTATORE DI CARICO
ESP PEDIDO	RESORTE DE GAS	KIT DE REPARACION	BRIDA	ADAPTADOR DE CARGA
POR PEDIDO	CILINDRO DE GÁS	KIT DE MANUTENÇÃO	FLANGE	ADAPTADOR DE CARGA

CD 6600 MOUNTS

Heavy Duty

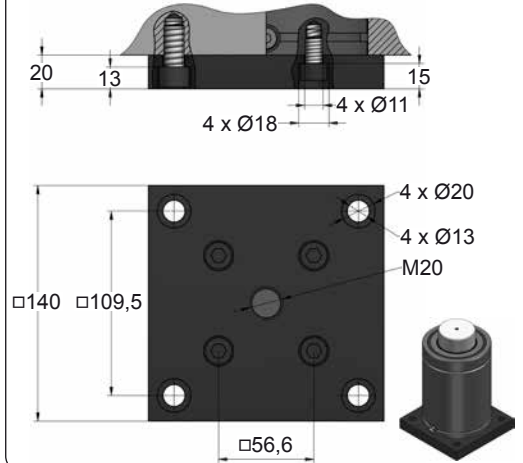
AZOL
GAS

B21-120

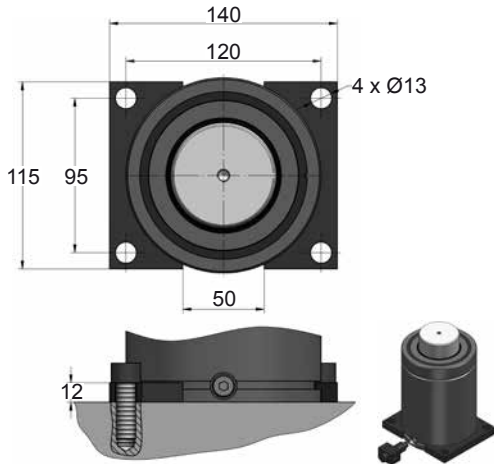
 EM24.54.700F


B76-120



 EM24.54.700F


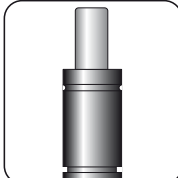
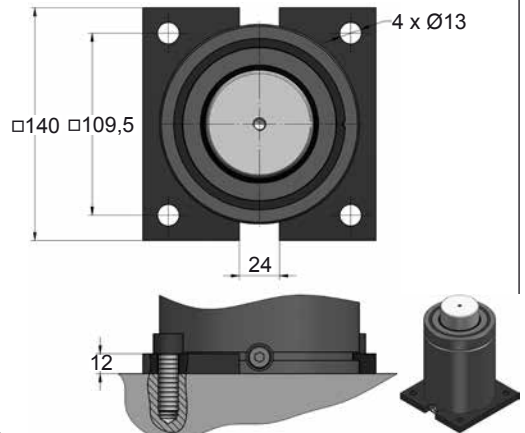
C05-120



C20-120





E24.54.815.G
EM24.54.700F


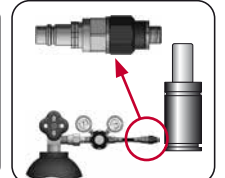
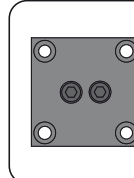
SEAL

KIT S-XXXXXXX



CARTRIDGE

KIT C-XXXXXXX

CODE

CD 6600 050

KIT S-XXXXXXX
KIT C-XXXXXXX

B21-120

18 CG 1-Q

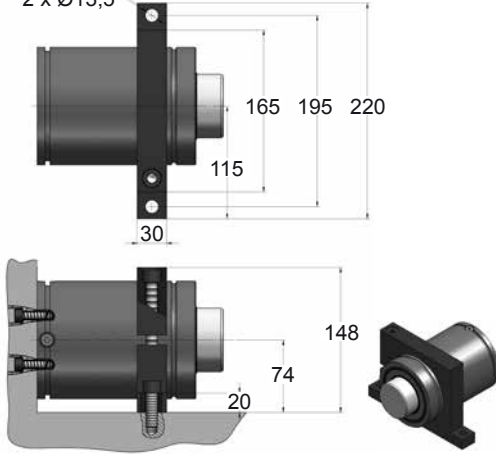
ENG	ORDER	GAS SPRING	REPAIR KIT	FLANGE	CHARGING ADAPTER
DEU	BESTELLUNG	GASDRUCKFEDER	ERSATZTEILSATZ	FLANSCH	LADEADAPTER
FRA	COMMANDE	RESSORT À GAZ	KIT DE RÉPARATION	BRIDE	RACCORD DE CHARGE
ITA	ORDINE	CILINDRO AD AZOTO	KIT DI MANUTENZIONE	FLANGE	ADATTATORE DI CARICO
ESP	PEDIDO	RESORTE DE GAS	KIT DE REPARACION	BRIDA	ADAPTADOR DE CARGA
POR	PEDIDO	CILINDRO DE GÁS	KIT DE MANUTENÇÃO	FLANGE	ADAPTADOR DE CARGA

CD 6600 MOUNTS

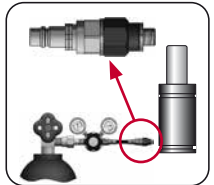
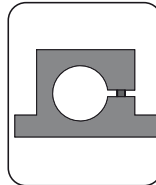
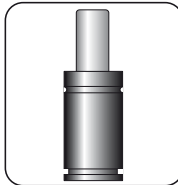
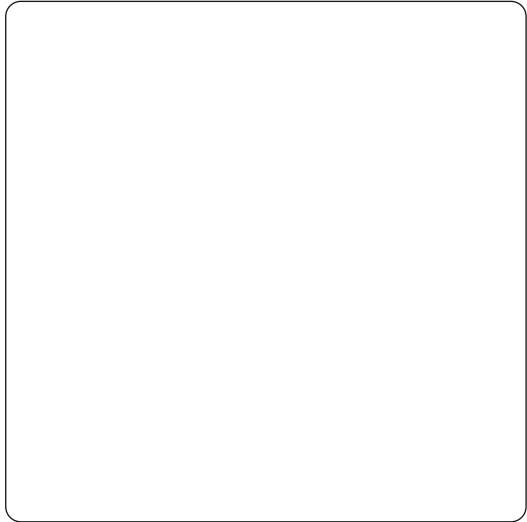
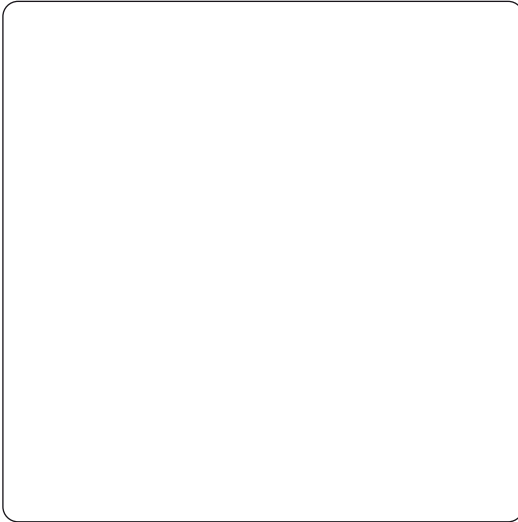
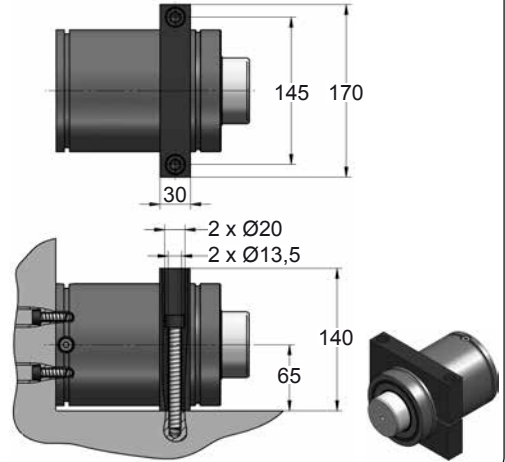
Heavy Duty

D02-120

2 x Ø13,5



D67-120



CODE	CD 6600 050	KIT S-XXXXXXX KIT C-XXXXXXX	D02-120	18 CG 1-Q
ENG ORDER	GAS SPRING	REPAIR KIT	FLANGE	CHARGING ADAPTER
DEU BESTELLUNG	GASDRUCKFEDER	ERSATZTEILSATZ	FLANSCHEN	LADEADAPTER
FRA COMMANDE	RESSORT À GAZ	KIT DE RÉPARATION	BRIDE	RACCORD DE CHARGE
ITA ORDINE	CILINDRO AD AZOTO	KIT DI MANUTENZIONE	FLANGE	ADATTATORE DI CARICO
ESP PEDIDO	RESORTE DE GAS	KIT DE REPARACION	BRIDA	ADAPTADOR DE CARGA
POR PEDIDO	CILINDRO DE GÁS	KIT DE MANUTENÇÃO	FLANGE	ADAPTADOR DE CARGA